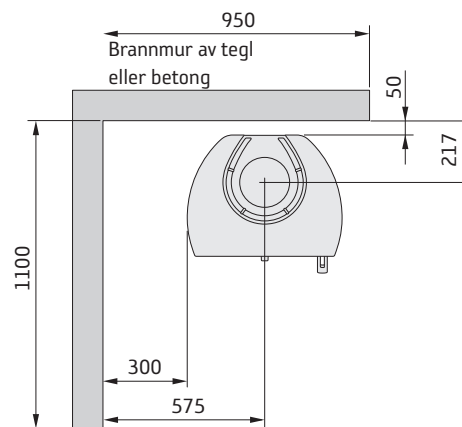
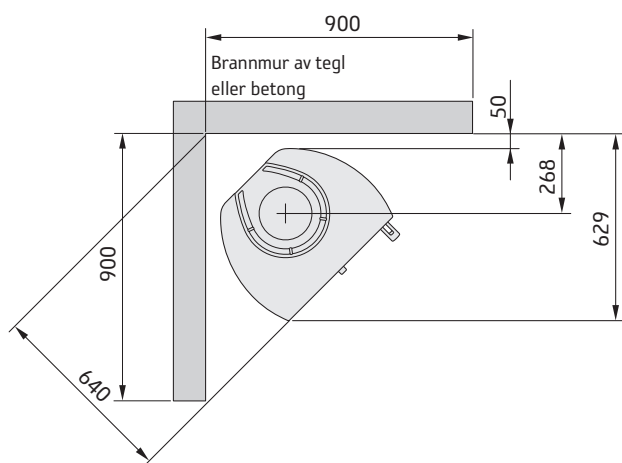
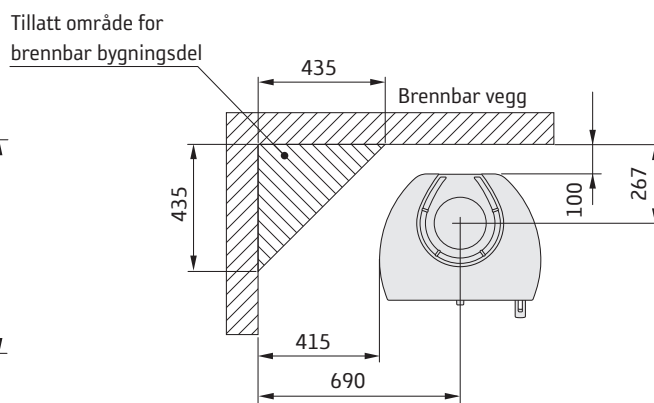
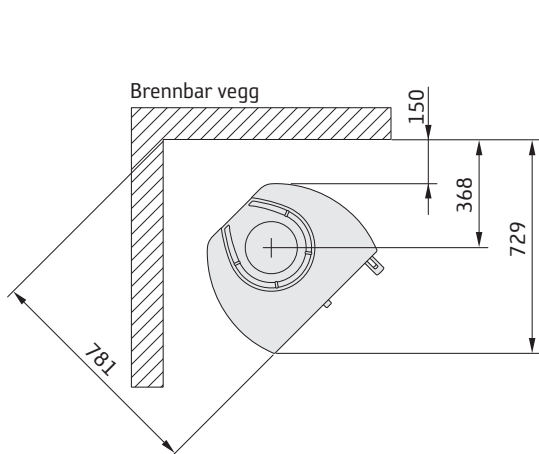
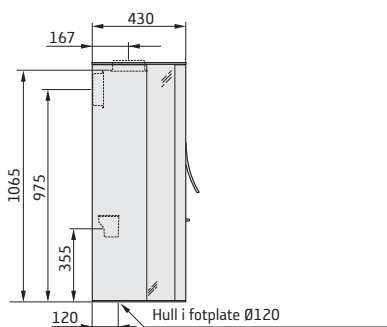
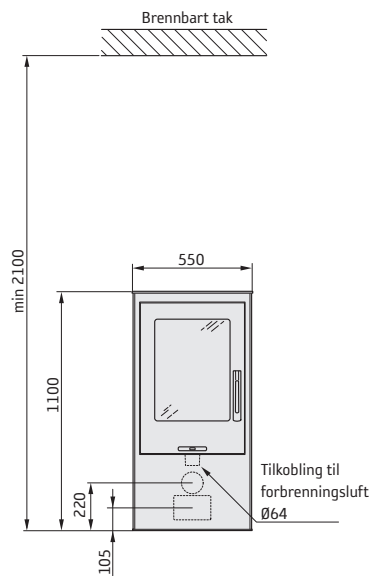


35/35T lav



* For å unngå misfarging av malt brannmur anbefaler vi samme sideavstand som til brennbare vegger.