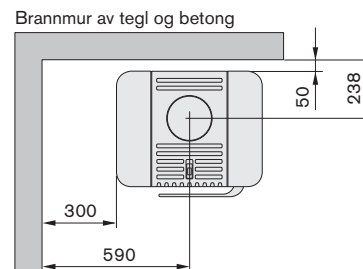
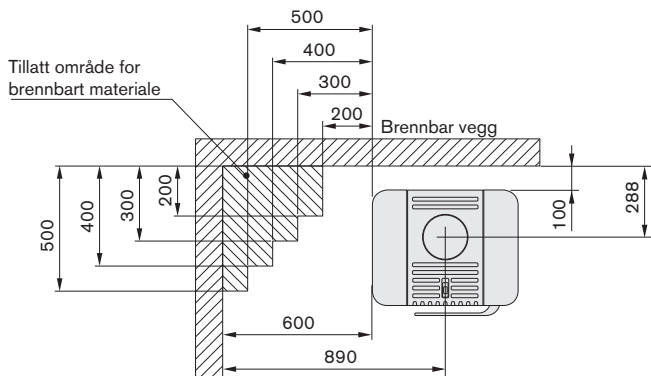
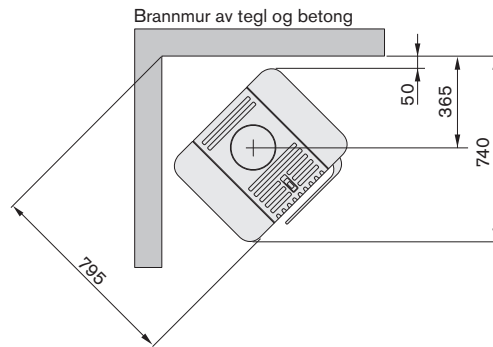
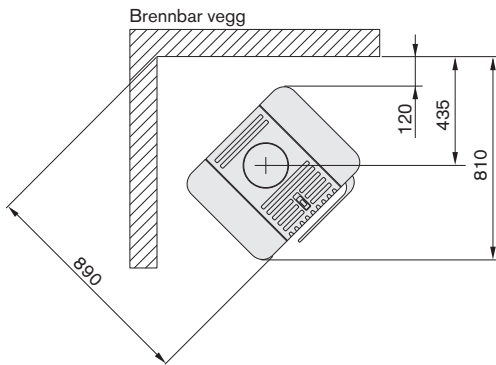
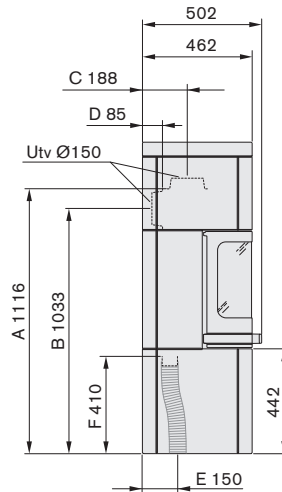
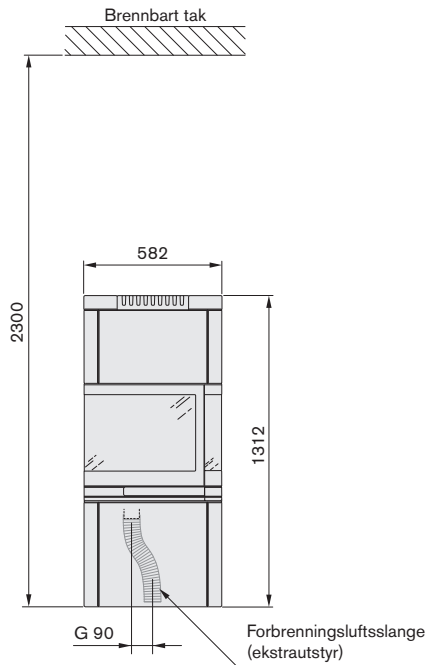


26K lav, 26T lav

- A = høyde fra gulv til skorsteinstilkobling oppover
- B = høyde fra gulv til c/c røykuttak bak
- C = avstand fra rygg til c/c skorsteinstilkobling oppover
- D = avstand fra rygg til røykuttak bak
- E = avstand fra rygg til hull i sikteplate
- F = høyde fra gulv til stuss for forbrengningsluft (410 mm)



* Brukes når bakerovn er valgt som tilbehør ** For å unngå misfarging på malt brannmur anbefaler vi samme sideavstand som til brennbar vegg. Ved bruk av 20-seriens prefabrikerte gulvplate, må det tas hensyn til de ulike målene for forbrengningsluftshull på gulvplate og ovn.