

Contura

Nyhet!

Peisovn

800 Style



Nyhet!



Contura

Kompakt. Kapabel.

En varmekilde for alle rom. Og alle personligheter.

Nya Contura 800 Style har fått en oppdatert, enda mer elegant design. Men først og fremst flere funksjoner som gjør det enklere å fyre opp. Autostart for rask antenning og boost-funksjon for å vekke glørne til live er bare noen av nyhetene som skaper enda bedre stunder foran ilden.

Med et stort utvalg av modeller og ekstrautstyr kan du være sikker på at du finner den peisovnen som er perfekt for akkurat deg.



**856WG Style,
hvit.**



**856 Style,
grå.**



**856TG Style,
svart.**



**890G Style,
hvit.**



**890T Style,
svart.**

Contura 800 Style. En stor ovnsfamilie i ny drakt.



**896G Style,
svart.**



**870G Style,
hvit.**



**810 Style,
grå.**

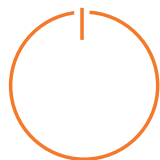


**820T Style,
svart.**



**886 Style,
svart.**

10 modeller, og flere varianter av hver. Contura 800 Style gir deg mye å velge mellom. Men alle ovnene har en ting til felles – den elegante og moderne designen vi kaller Style, en oppdatering av den eldre Contura 800-serien. Vi har foredlet både finish og funksjon. Høyere og bredere glassflater, sidepaneler med færre skjøter og flere fargevalg er noen av oppdateringene når det gjelder design. Innovative funksjoner som autostart for rask antenning og boost-funksjon for å vekke glørne til live gjør det enda enklere å fyre opp.



ASF

AUTOMATIC START FUNCTION

Er en innovativ funksjon som automatisk regulerer opptenningsluften gjennom risten. Det innebærer at døren kan lukkes samtidig som opptenningsilden tennes, og ovnen blir dermed helt uavhengig av romluften. Og selvsagt er det betryggende ikke å måtte gå fra ovnen med åpen dør under opptenning. Også perfekt i moderne hus med undertrykk. Funksjonen er unik for Contura og patentsøkt.



RBF

REFUELLING BOOST FUNCTION

Med boost-funksjonen kan du "redde" en glo som nesten har sloknet. Du åpner bare venstre håndtak, så kommer det inn ny oksygen fra undersiden og får fart i gloen, slik at du kan antenne ny ved. Etter en kort stund kan du igjen nyte deilig ild og varme.



SSA

SILENT SLIDING ASHTRAY

Skjønnhet ned i minste detalj, sier vi – og mener det. Askeskuffen på ovnene i serien Contura 800 Style har fått en ny utforming som gjør at den glir stille og mykt ved tømning, takket være design og dempefunksjon.



Smarte funksjoner utenom det vanlige

Automatisk start for rask antenning, boost-funksjon for å vekke liv i glørne og stille askeskuff er funksjoner vi er sikre på at du kommer til å sette pris på hos Contura 800 Style. Serien har også fått flere forbedrede detaljer generelt sett, for eksempel har luftkanalene fått større dimensjoner for å lette fyringen, døren er enklere å åpne og lukke, samt at ovnen har fått en mer effektiv tetning.

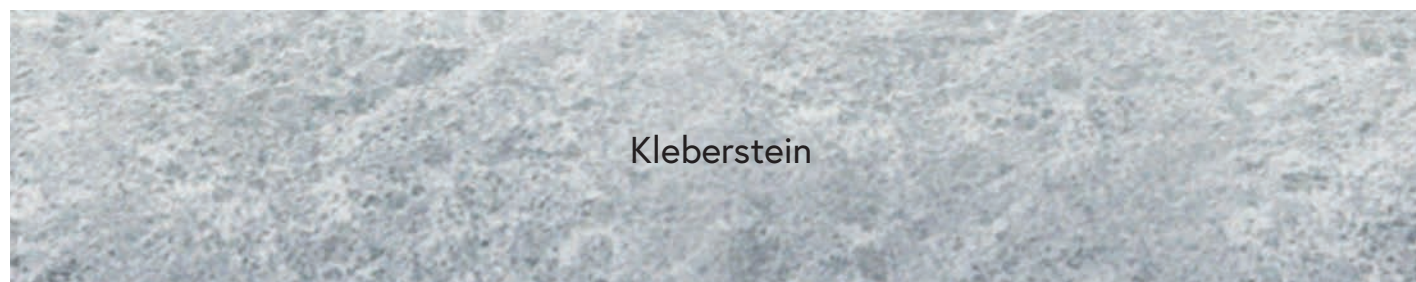
Brennkammeret på Contura 800 Style har fått en innovativ ny utforming som hever varmeeffekten ytterligere. Samtidig er håndtakene nå mer gripevennlige og konstruert slik at de alltid er kalde under fyring. Med tanke på økt sikkerhet og komfort er døren selvslukkende, men med mulighet for å holdes åpen ved for eksempel rengjøring.



Material- valg

Svart, dempet og subtilt? Mykt og fleksibelt grått? Eller velger du stilrent og moderne hvitt – en nyhet for Contura 800 Style? Kanskje føles en ovn i naturlig varmelagrende kleberstein best for hjemmet ditt? Med Contura 800 Style kan du matche fritt og alltid være sikker på at ovnen din får en finish som ikke bare er elegant, men også holder høy kvalitet og tåler en og annen smell med ildraken.

Sammen med utvalget av topper og dører i ulike materialer har du store muligheter for å skape akkurat den ovnen du drømmer om.



Fleksibelt og personlig

Flere størrelser

Den nye Contura 800 Style-serien har jevnt over blitt noe større enn forgjengeren Contura 800. I den nye Style-serien finnes det flere modeller i forskjellige høyder, fra kompakte og veggmonterte ovner, til mer høyreiste søylemodeller.



Topper

Ovnstoppen er prikken over i-en. Med Contura 800 Style kan du, avhengig av modell, velge støpt topp i svart, grått eller hvitt, svart glass eller kleberstein.



Støpt topp

Glass

Kleberstein



Dører

Med Contura 800 Style har du mulighet til å velge en dør med et imponerende glassparti. Men er du mer tradisjonell – hvorfor ikke en klassisk dør i støpejern? For ovnmodeller med vedhylle nederst kan du selvsagt velge en nedre dør i matchende farge.



Støpejern

Glass

Ildsynlighet og sideglass

Se ilden og opplev kosen fra flere deler av rommet. Med sideglass på ovnen gir du ilden en større tilstedeværelse i hjemmet ditt. Men uten sideglass har også sine fordeler – mulighet til å nyte mer av de vakre sidepanelene!



Forfra

Forfra og sider

810 Style

Kompakt og kapabel

En kompakt ovn som passer i alle rom. Seriens basismodell fås i grått, hvitt og svart, og oppdateringen til Style innebærer at den har enda høyere glassparti i døren og dermed gir enda bedre ildsynlighet. Skorsteinen kan kobles til toppen eller baksiden av ovnen på samtlige modeller.



ILDSYNLIGHET



VARME OPP TIL
120 M²



EFFEKT
5 KW



810 Style



856 Style

856 Style

La ilden synes

En peisovn sprer ikke bare kos og varme. Det visuelle inntrykket er minst like viktig. Contura 856 har store sideglass som gjør ilden synlig fra hele rommet. Ovnens blir det naturlige blikkfanget i hjemmet ditt, en samlingsplass der det er lett å kose seg sammen.



ILDSYNLIGHET

VARME OPP TIL
120 M²EFFEKT
5 KW



820TG

856T

820T Style

Naturnær kleberstein

Med paneler i kleberstein får du en naturnær og vakker innramming av peisovnen din. En ovn i kleberstein har dessuten alltid et unikt utseende, fordi steinens marmorering aldri er den samme. Den naturlige varmelagrende steinen gir også en behagelig og jevn varme. Nytt for Style-oppdateringen er at steinpanelene nå har færre synlige skjøter sammenlignet med de forrige modellene.



ILDSYNLIGHET



VARME OPP TIL
120 M²



EFFEKT
5 KW



856T Style

Sideglass og kleberstein

Kombiner de store sideglassene med vakker kleberstein. 856T er en peisovn som gir deg både maksimal ildsynlighet og et naturlig varmelagrende klebersteinspanel som dessuten alltid har en unik marmorering. Samspillet mellom ilden og den naturnære klebersteinen skaper et uovertruffent inntrykk.



ILDSYNLIGHET



VARME OPP TIL
120 M²



EFFEKT
5 KW



856W



870

856W Style

Et kunstverk for veggen din

Vår vegghengte modell er både praktisk og hever ilden slik at den synes bedre. De store sideglassene gir god ildsynlighet fra alle kanter. 856W fås i flere varianter, slik at du skal kunne finne den som matcher veggen din best.



ILDSYNLIGHET

VARME OPP TIL
120 M²EFFEKT
5 KW

870 Style

Hev ilden

Hev ovnen og la ilden ta plass i rommet. En peisovn på søyle gjør at ilden synes bedre. Samtidig skapes et luftig inntrykk nederst, som også gjør det lettere å rengjøre rundt ovnen. Med en dreieplate (ekstrautstyr) kan du snu ovnen trinnløst hele veien rundt, slik at du alltid får den beste og koseligste utsikten.



ILDSYNLIGHET

VARME OPP TIL
120 M²EFFEKT
5 KW



886G Style

Et luftigere inntrykk

En søyleovn gjør ilden synligere i rommet. Med 886 får du dessuten store sideglass som gir ilden inntrykk av å nesten sveve fritt. Kombinert med dreieplate (ekstrautstyr) kan du snu ovnen slik at alltid ser ilden, uansett hvor du er i rommet. Søylemodell i hvitt er en stor nyhet.



ILDSYNLIGHET



VARME OPP TIL
120 M²



EFFEKT
5 KW

890 Style

Imponerende tilstedeværelse

En ovn som imponerer – men likevel har et letplassert format. Den høye 890 sprer varme og kos rundt seg og blir lett hjemmets naturlige samlingsplass. En ovn med en tydelig tilstedeværelse i rommet, både med og uten opptent ild.



ILDSYNLIGHET



VARME OPP TIL
120 M²



EFFEKT
5 KW



890T



896G

890T Style

Et dramatisk inntrykk

Den dramatiske ilden i samspill med den rolige, sterke klebersteinen. 890T er en ovn med et format og visuelt uttrykk som ikke lar noen være uberørt. Den naturlig varmelagrende klebersteinen sprer også varme lenge etter at den siste flammen har sloknet.



ILDSYNLIGHET

VARME OPP TIL
120 M²EFFEKT
5 KW

896G Style

Mer plass til varmen

Men sine store sideglass og sitt høye format gir 896 ilden den plassen den fortjener i hjemmet ditt. Ovnens farger og varianter. 896 er lett å elske, en ovn som tiltrekker seg både blikk og mennesker.



ILDSYNLIGHET

VARME OPP TIL
120 M²EFFEKT
5 KW

Tilbehør som øker kosefaktoren



Kokeplate

Ta vare på varmeenergien med en kokeplate. En kopp te har garantert aldri smakt bedre!



Topper

Velg topp i forskjellige farger og materialer. Fås i lakkert aluminium, glass eller kleberstein. Tilbudet varierer avhengig av ovnsmodell.



Integrert dreieplate

For deg som for eksempel vil plassere ovnen midt i rommet og nyte ilden fra alle sider (bare til 870 og 886), og den er integrert i foten.



Dør til oppbevaringsrom

Åpningsbar dør som dekker rommet under brennkammeret (for visse modeller). Perfekt til for eksempel hansker, tennbriketter osv.

Tilluftsskorstein

Med tilluftsskorstein har du mulighet for friere plassering av ildstedet. Det er ikke nødvendig å hente tilluften via en yttervegg eller gulvet, i og med at den er innebygd i skorsteinen (ekstrautstyr).



Skjult tilluftskanal

Tilluftsskorsteinen til C800 Style er integrert med ovnen. Det betyr at tilluftskanalen er skjult, og at ovnen beholder sin fine design utvendig. Når du velger dette tilluftssystemet, følger det med en tilpasset topp i leveransen.



Tilluftsstrømmen

Pilene på bildet viser gjennomstrømmingen av tilluft i kanalen.

Contura

Contura er markedsleder innen vedfyringsprodukter i Sverige og en av de ledende produsentene i Europa. Vi tilbyr peisovner, peiser, kassetter og mye mer – i mange forskjellige utførelser for at du alltid skal finne det beste for hjemmet ditt!



Design og produktutvikling av Conturas ovner finner sted i Sverige. Her monteres også alle detaljene på ovnen. Kvaliteten på ovnene blir kontrollert før de forlater fabrikken i Markaryd. Derfor har vi full kontroll på kvaliteten i alle produksjonsleddene. Det er med stolthet at vi merker ovnene våre med "Made in Sweden".



Våre ovner overholder allerede i dag de strenge kravene i EUs økodesigndirektiv for 2022. Målet er å redusere utslippene fra vedfyring. Våre vedfyrte produkter har energiklasse A og A+, slik at du får en peisovn med høy virkningsgrad og lav driftskostnad.

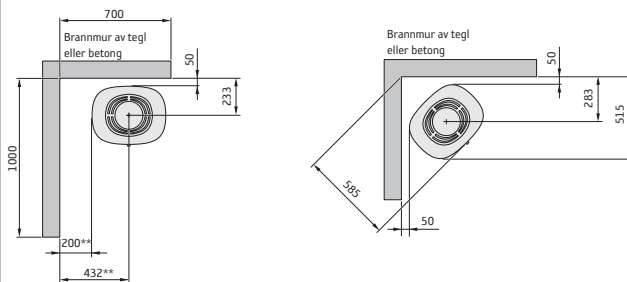
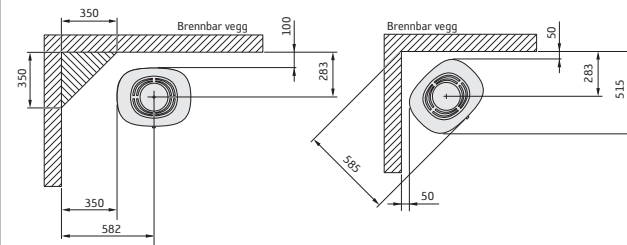
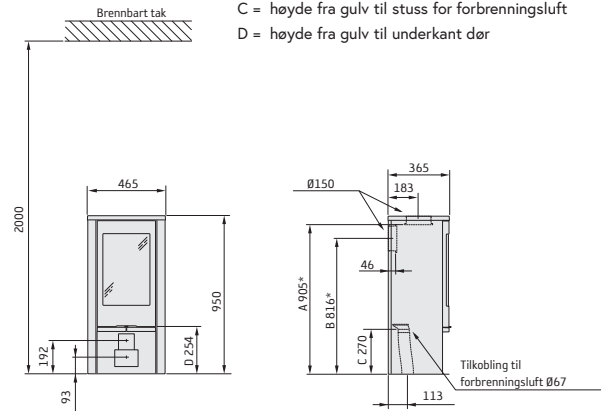


På Contura har vi økt kosefaktoren i menneskenes liv i over 50 år. Vi ønsker å dele vår kunnskap, for vi tror at alle har godt av å koble mer av i hverdagen.

Contura.eu

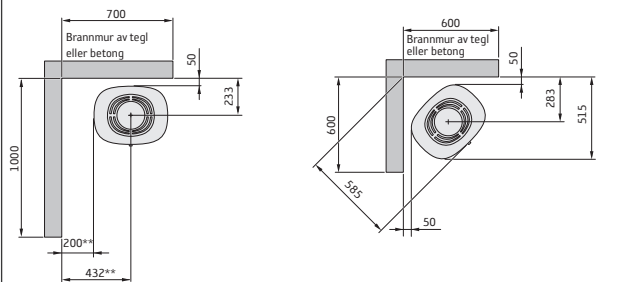
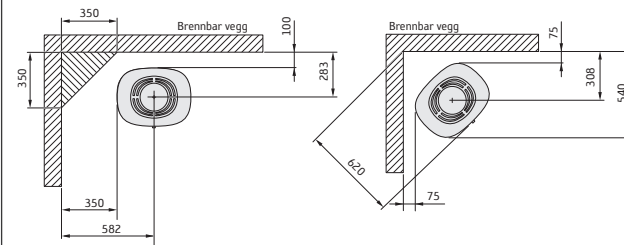
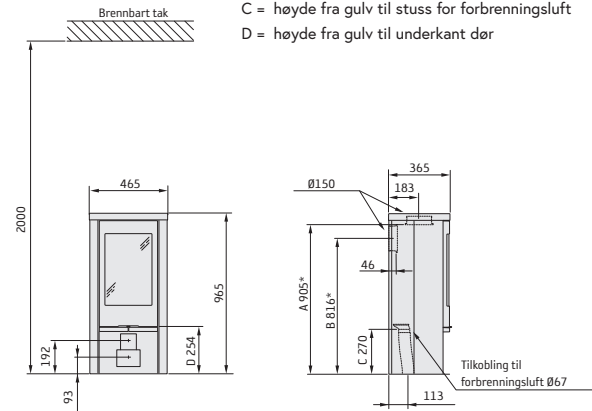
810 Style

- A = høyde fra gulv til skorsteinstilkobling på oversiden
- B = høyde fra gulv til c/c skorsteinstilkobling bak
- C = høyde fra gulv til stuss for forbrenningsluft
- D = høyde fra gulv til underkant dør



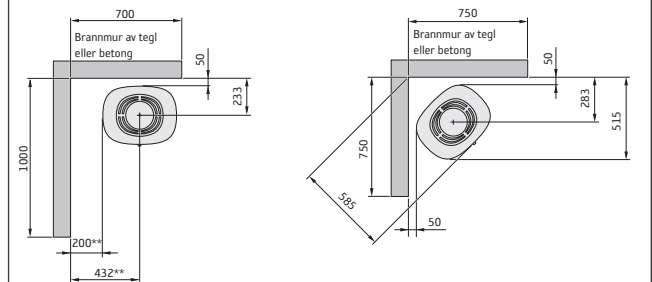
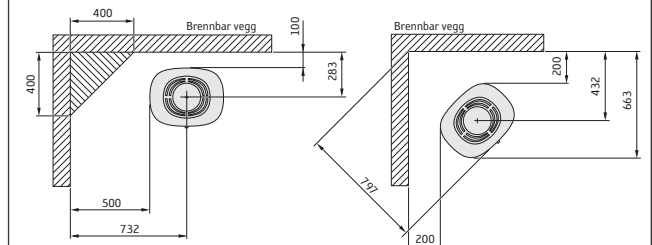
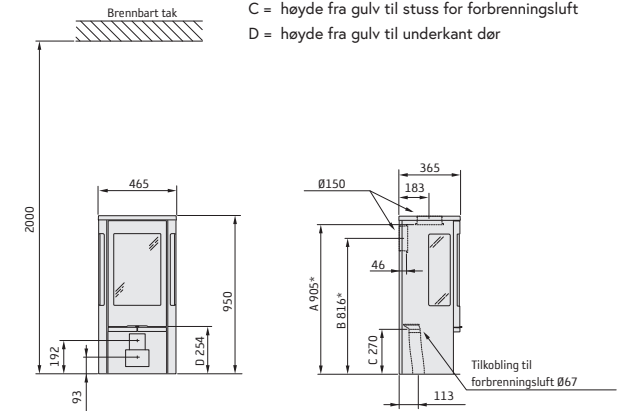
820T Style

- A = høyde fra gulv til skorsteinstilkobling på oversiden
- B = høyde fra gulv til c/c skorsteinstilkobling bak
- C = høyde fra gulv til stuss for forbrenningsluft
- D = høyde fra gulv til underkant dør



856 Style

- A = høyde fra gulv til skorsteinstilkobling på oversiden
- B = høyde fra gulv til c/c skorsteinstilkobling bak
- C = høyde fra gulv til stuss for forbrenningsluft
- D = høyde fra gulv til underkant dør

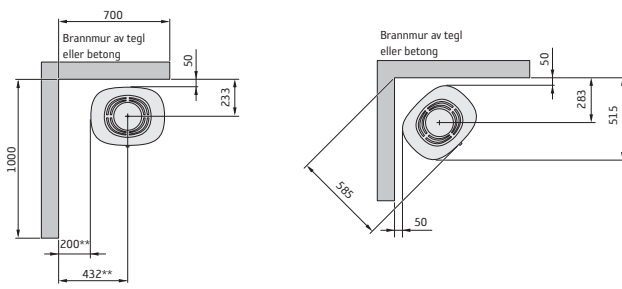
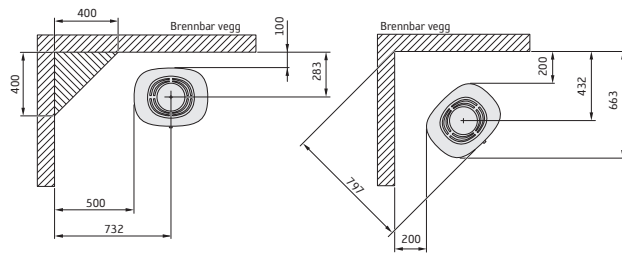
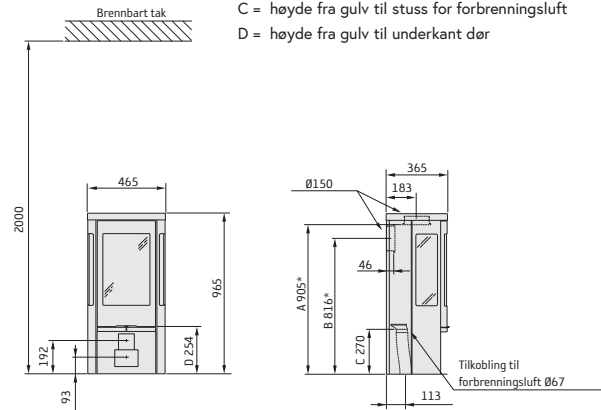


* Hvis ovnen plasseres på en gulvplate av for eksempel glass (tilbehør), øker høyden fra gulvet tilsvarende gulvplattens tykkelse. For frittliggende gulvplate av glass tilsvarer det 10 mm.

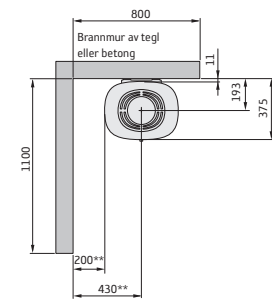
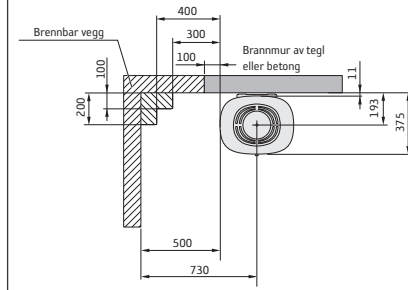
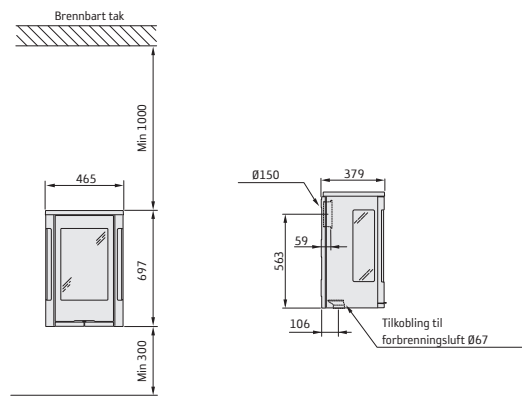
** For å unngå misfarging på malt brannmur anbefaler vi samme sideavstand som til brennbar vegg.

856T Style

- A = høyde fra gulv til skorsteinstilkobling på oversiden
- B = høyde fra gulv til c/c skorsteinstilkobling bak
- C = høyde fra gulv til stuss for forbrenningsluft
- D = høyde fra gulv til underkant dør

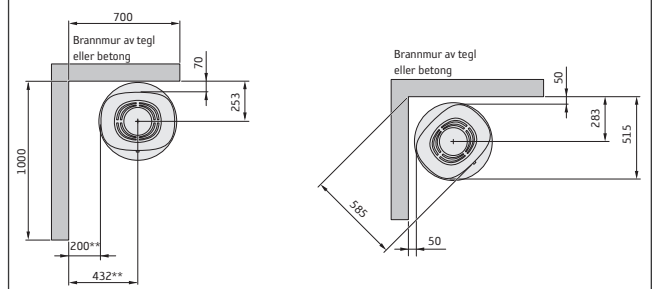
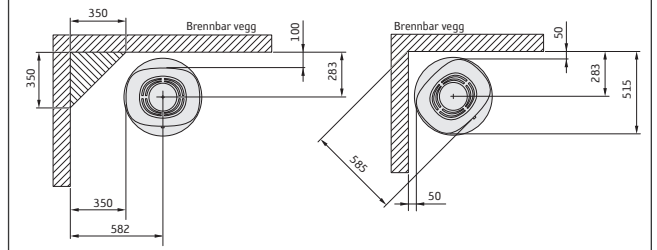
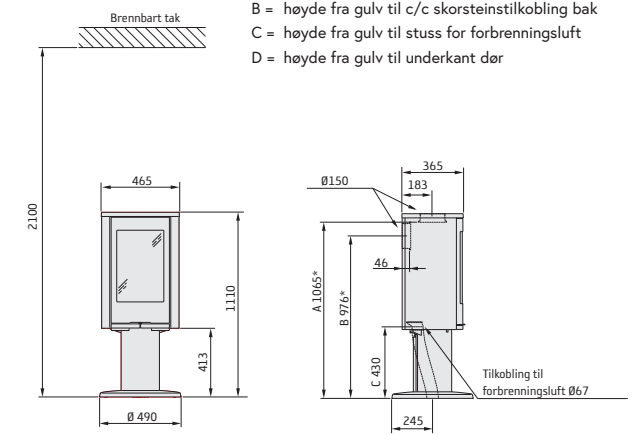


856W Style



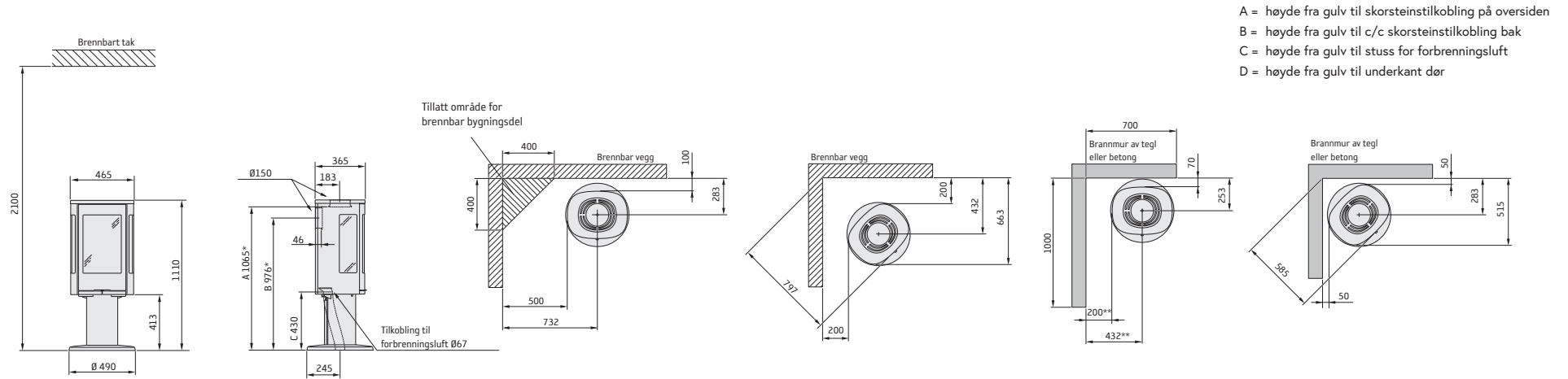
870 Style

- A = høyde fra gulv til skorsteinstilkobling på oversiden
- B = høyde fra gulv til c/c skorsteinstilkobling bak
- C = høyde fra gulv til stuss for forbrenningsluft
- D = høyde fra gulv til underkant dør

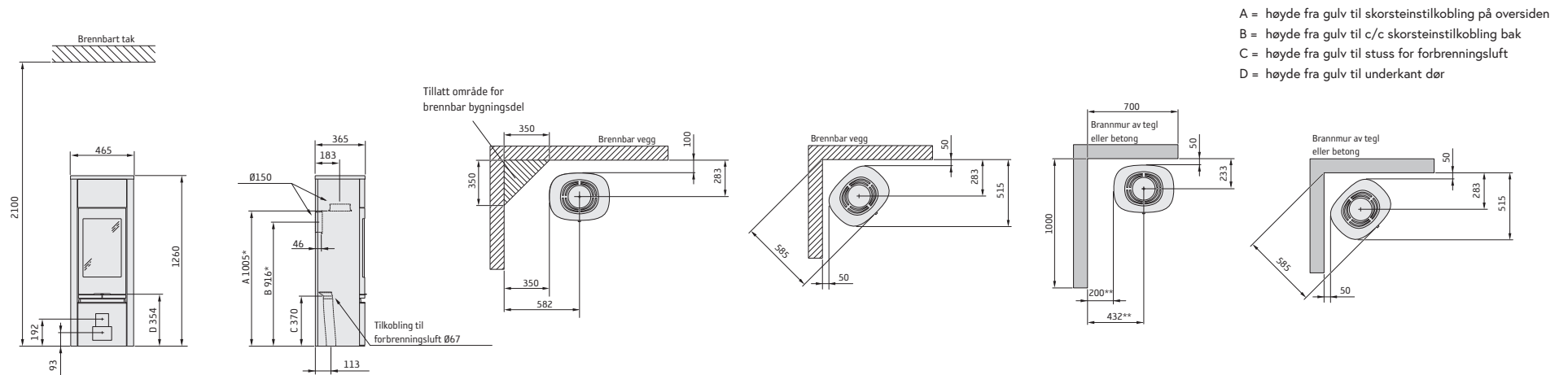


* Hvis oven plasseres på en gulvplate av for eksempel glass (tilbehør), øker høyden fra gulvet tilsvarende gulvplattens tykkelse. For frittliggende gulvplate av glass tilsvarer det 10 mm.
 ** For å unngå misfarging på malt brannmur anbefaler vi samme sideavstand som til brennbar vegg.

886 Style



890 Style

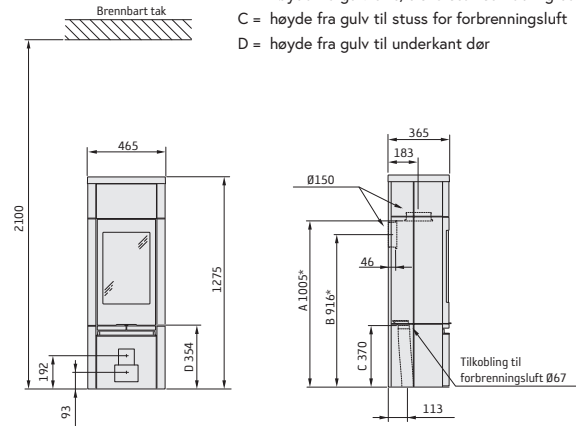


* Hvis ovnen plasseres på en gulvplate av for eksempel glass (tilbehør), øker høyden fra gulvet tilsvarende gulvplattens tykkelse. For frittliggende gulvplate av glass tilsvarer det 10 mm.

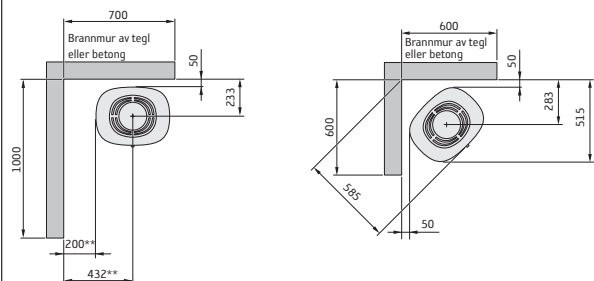
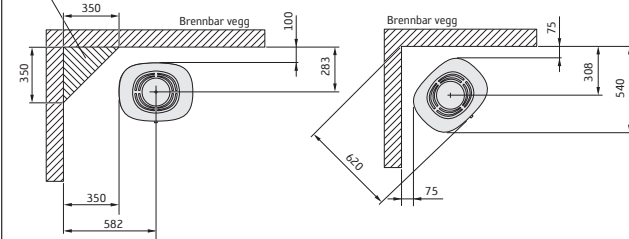
** For å unngå misfarging på malt brannmur anbefaler vi samme sideavstand som til brennbar vegg.

890T Style

- A = høyde fra gulv til skorsteinstilkobling på oversiden
- B = høyde fra gulv til c/c skorsteinstilkobling bak
- C = høyde fra gulv til stuss for forbrenningsluft
- D = høyde fra gulv til underkant dør

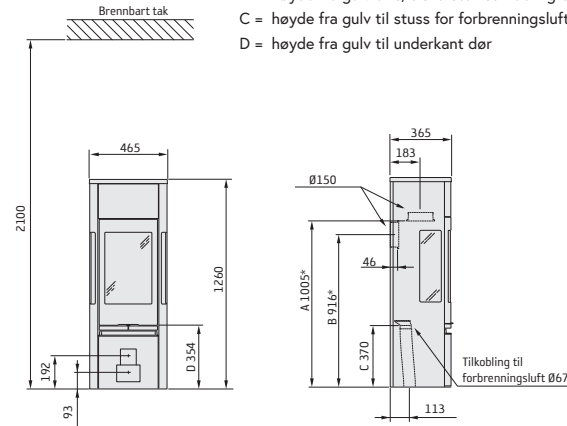


Tillatt område for brennbar bygningsdel

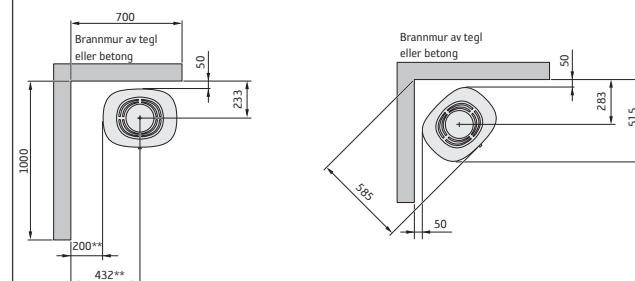
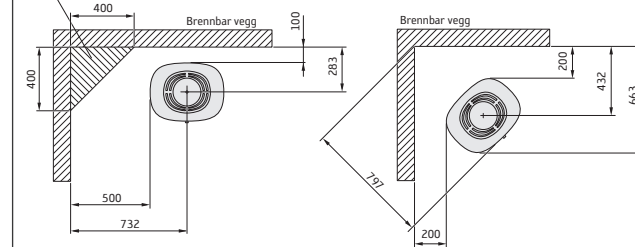


896 Style

- A = høyde fra gulv til skorsteinstilkobling på oversiden
- B = høyde fra gulv til c/c skorsteinstilkobling bak
- C = høyde fra gulv til stuss for forbrenningsluft
- D = høyde fra gulv til underkant dør



Tillatt område for brennbar bygningsdel



* Hvis ovnen plasseres på en gulvplate av for eksempel glass (tilbehør), øker høyden fra gulvet tilsvarende gulvplattens tykkelse.
For frittliggende gulvplate av glass tilsvare det 10 mm.

** For å unngå misfarging på malt brannmur anbefaler vi samme sideavstand som til brennbar vegg.

Contura 800 Style i detaljer



810 Style

Høyde (mm)	950
Bredde (mm)	465
Dybde (mm)	365
Nettvekt (kg)	80
Systemets effektivitetsklasse romoppvarming	A+
Maksimal vedlengde (cm)	33
Varmer opptil (m ²)	120
Effekt (kW) 5 Virkningsgrad (%)	81



820T Style

Høyde (mm)	965
Bredde (mm)	465
Dybde (mm)	365
Nettvekt (kg)	125
Systemets effektivitetsklasse romoppvarming	A+
Maksimal vedlengde (cm)	33
Varmer opptil (m ²)	120
Effekt (kW) 5 Virkningsgrad (%)	81



856 Style

Høyde (mm)	950
Bredde (mm)	465
Dybde (mm)	365
Nettvekt (kg)	77
Systemets effektivitetsklasse romoppvarming	A+
Maksimal vedlengde (cm)	33
Varmer opptil (m ²)	120
Effekt (kW) 5 Virkningsgrad (%)	81



856T Style

Høyde (mm)	965
Bredde (mm)	465
Dybde (mm)	365
Nettvekt (kg)	105
Systemets effektivitetsklasse romoppvarming	A+
Maksimal vedlengde (cm)	33
Varmer opptil (m ²)	120
Effekt (kW) 5 Virkningsgrad (%)	81



856W Style

Høyde (mm)	697
Bredde (mm)	465
Dybde (mm)	365
Nettvekt (kg)	67
Systemets effektivitetsklasse romoppvarming	A+
Maksimal vedlengde (cm)	33
Varmer opptil (m ²)	120
Effekt (kW) 5 Virkningsgrad (%)	81



870 Style

Høyde (mm)	1110
Bredde (mm)	465
Dybde (mm)	365
Nettvekt (kg)	85
Systemets effektivitetsklasse romoppvarming	A+
Maksimal vedlengde (cm)	33
Varmer opptil (m ²)	120
Effekt (kW) 5 Virkningsgrad (%)	81

Contura 800 Style i detaljer



886 Style

Høyde (mm)	1110
Bredde (mm)	465
Dybde (mm)	365
Nettvekt (kg)	82
Systemets effektivitetsklasse romoppvarming	A+
Maksimal vedlengde (cm)	33
Varmer opptil (m ²)	120
Effekt (kW) 5 Virkningsgrad (%)	81



890 Style

Høyde (mm)	1260
Bredde (mm)	465
Dybde (mm)	365
Nettvekt (kg)	90
Systemets effektivitetsklasse romoppvarming	A+
Maksimal vedlengde (cm)	33
Varmer opptil (m ²)	120
Effekt (kW) 5 Virkningsgrad (%)	81



890T Style

Høyde (mm)	1275
Bredde (mm)	465
Dybde (mm)	365
Nettvekt (kg)	150
Systemets effektivitetsklasse romoppvarming	A+
Maksimal vedlengde (cm)	33
Varmer opptil (m ²)	120
Effekt (kW) 5 Virkningsgrad (%)	81



896 Style

Høyde (mm)	1260
Bredde (mm)	465
Dybde (mm)	365
Nettvekt (kg)	87
Systemets effektivitetsklasse romoppvarming	A+
Maksimal vedlengde (cm)	33
Varmer opptil (m ²)	120
Effekt (kW) 5 Virkningsgrad (%)	81



Velkommen hjem til varmen.

Oppdag kosen med Contura.

Les mer om våre peisovner på Contura.eu



Contura

NIBE AB

Box 134

SE-285 23 Markaryd

Tlf. +46 (0)433 27 51 00

contura.eu



NIBE GROUP MEMBER