

Premodul

by *Contura*

Trygghet gjennom hele huset



25
ÅR
GARANTI
G



November 2019

PRODUSERT I MARKARYD SIDEN 1965



VÆR PÅ DEN SIKRE SIDEN

Når du har funnet det ildstedet som skal holde deg varm gjennom mange deilige dager og kvelder, gjenstår et like viktig valg: skorsteinen.

Skorsteinens viktigste oppgave er å lede bort røykgassene på en trygg måte. At den står i stil med ovnen og husets øvrige innredning, er også viktig. Med Premodul skorsteinssystem er du på den helt sikre siden. Den er så enkel å håndtere at ovn og skorstein kan monteres på samme dag.

MED PREMODUL FÅR DU:

- Høyeste sikkerhet og 25 års garanti *
- En helhetsløsning med alle deler
- Enkel installasjon
- Rask oppvarming og dermed god trekk
- Tilpasset design med diskrete skjøter
- Kanal for tilluft utenfra
- Farger som passer til Contura-ovnene

Hvis du vil, kan du til og med sette to ildsteder på samme skorstein.

SIKRE HJEM SIDEN 1965

Premodul produseres i Markaryd i Småland. Den passer til alle ovner og ildsteder og er Sintef godkjent, CE-merket og standardisert i henhold til EUs helse-, miljø- og sikkerhetskrav. * Av hensyn til sikkerheten gir vi 25 års garanti på isolerte skorsteinsmoduler.



25
ÅRS
GARANTI

Contura 856 Style

SETT OVNEN
DER DU VIL

25
ÅRS
GARANTI

EN LØSNING FOR HELE HUSET

Premodul er et helhetlig system, fra tilkoblingen på ovnen og opp til det innvendige taket og takgjennomføringen. Premodul er en moderne stål-skorstein som matcher både ovnen og innredningen din. La skorsteinsrøret bli en innredningsdetalj; velg mellom svart, grått og hvitt til innsiden av huset. Den utvendige pipehatten kan leveres i svart eller mursteinsrødt.

Premodul fås i tre standardfarger: svart, grått og hvitt.



Contura 610G Style



FOR BÅDE GAMLE OG NYE HUS

Det spiller ingen rolle om huset ditt er gammelt eller nytt. Premodul passer like godt til alle typer hus. De fleksible modulene er enkle å sette sammen. Premodul tar liten plass.

Tilluftsskorstein gir en friere plassering, fordi det ikke er nødvendig å hente tilluften via en yttervegg.

DU BESTEMMER HVOR OVNEN SKAL STÅ

Premodul-skorsteinen kan trekkes nært brennbart materiale, og du kan velge mellom å ha den synlig eller bygge den inn i en omsluttende sjakt. Skorsteinen er fleksibel og kan vinkles og trekkes skrått inne, slik at du får montert skorsteinen på peneste måte der du har mest glede av den.

Premodul kan også monteres på husets yttervegg.



HELISOLERTE VINKLER

Premodul kan vinkles for takhellinger på 27, 38 eller 45 grader, og skorsteins-trekkingen kan dermed fritt tilpasses etter huset.

Helisolerte vinkler med tilluft finnes i 45 grader.

HALVISOLERTE VINKLER

Halvisolerte vinkler finnes i 45 grader. Velg mellom svart, grå og hvit.

Finnes også med tilluft 45 grader.



SYNLIG OVERGANGSKON

Det er mulig å velge synlig overgangskon.

Med Premodul plasseres overgangen mellom halvisolert startmodul og fullisolert modul i bjelkelaget, slik at skorsteinen har jevn diameter hele veien opp til det innvendige taket.



TILLUFTSSKORSTEIN

Med tilluftsskorstein har du mulighet for friere plassering av ildstedet. Det er ikke nødvendig å hente tilluften via yttervegg eller gulv.



SKORSTEINS-MODUL
(fullisolert)
Ø 280 mm
Byggelengde
1200 mm
500 mm
300 mm
200 mm



SLUTT-MODULER
(fullisolert, ikke mantlet)
Ø 280 mm
Byggelengde
1200 mm
500 mm
300 mm
200 mm



STARTMODUL MED TILLUFT
Diameter rund stuss
Ø80 mm



FULLISOLERT STARTMODUL MED TILLUFT
Diameter rund stuss
Ø100 mm



OVERGANGS-ISOLASJON

OVERGANG
fra Ø226-Ø280 mm



SKORSTEINSMODULER
(halvisolert) Ø226 mm
Byggelengde
1000 mm
500 mm
300 mm
200 mm

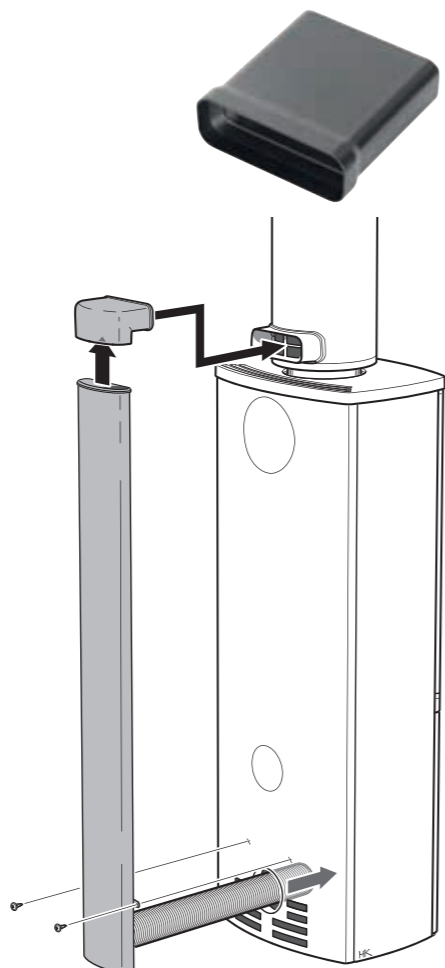


STARTMODUL,
(halvisolert)
Ø 226 mm
Byggelengde
1000 mm
500 mm

MANSJETT



STARTRØR
Tilpasset til respektive ovnsmodell



FORLENGELSE
(ekstrautstyr)

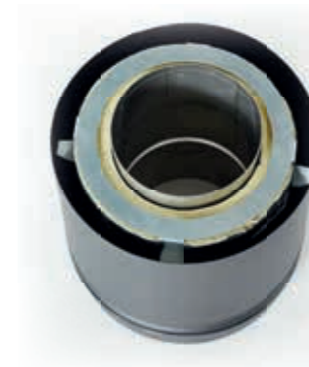
TILLUFTSKOBLING
Illustrasjonen viser tilluftskanal og tilluftskobling.



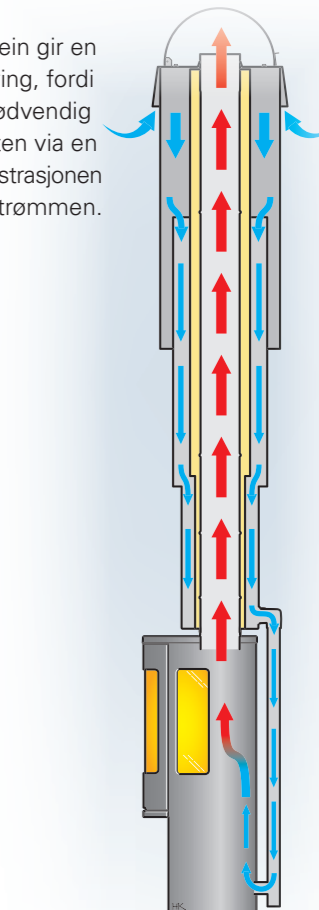
TILLUFTS-SKORSTEIN
Bildet viser detalj på tilluftsskorstein.



SKORSTEINSMODUL
Ø 280 mm



TILLUFT
Tilluftsskorstein gir en friere plassering, fordi det ikke er nødvendig å hente tilluften via en yttervegg. Illustrasjonen viser tilluftsstrømmen.



TILLUFTSSKORSTEIN CONTURA 800 STYLE

Med tilluftsskorstein har du mulighet for friere plassering av ildstedet. Det er ikke nødvendig å hente tilluften via en yttervegg eller gulvet, i og med at den er innebygd i skorsteinen (ekstrautstyr).



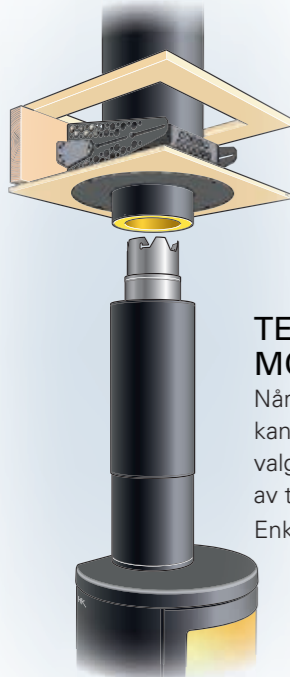
SKJULT TILLUFTSKANAL
Tilluftsskorsteinen til C800 Style er integrert med ovnen. Det betyr at tilluftskanalen er skjult, og at ovnen beholder sin fine design utvendig. Når du velger dette tilluftssystemet, følger det med en tilpasset topp i leveransen.



TILLUFTSSTRØMMEN
Pilene på bildet viser gjennomstrømmingen av tilluft i kanalen.

OVERGANG TELESKOP MED OPPHENGING

Overgangen gjør det mulig å formontere skorsteinen ved nybygg. Overgang teleskop monteres i bjelkelaget. Det påskynder installasjonen av både skorstein og ovn.



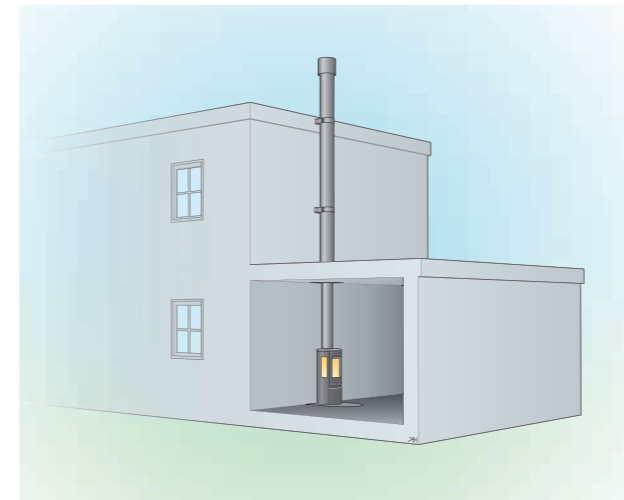
TELESKOP-MODUL

Når huset er ferdig, kan du koble inn valgfri ovn med hjelp av teleskopmodul. Enkelt og greit.



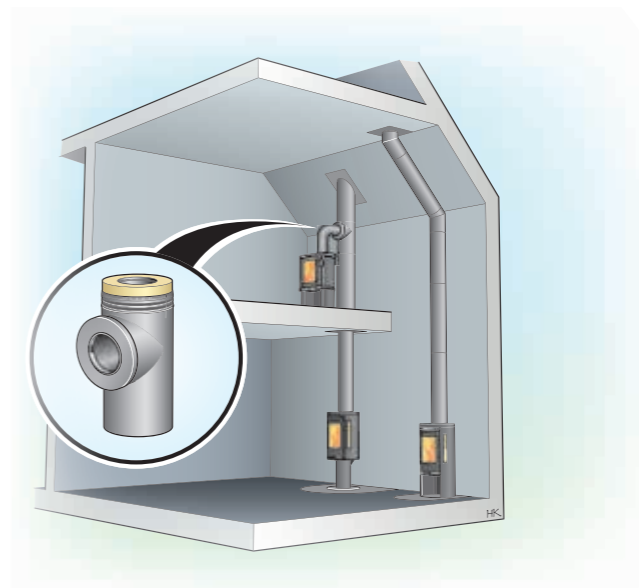
OVERBESLAG MED ALUMINIUM-FORSTERKET GUMMIDUK

Aluminiumforsterket gummiduk er et avansert tetningsbånd som man enkelt fester mot beslag og former mot takstein for beste tetthet.



UTVENDIG SKORSTEIN

Premodul kan monteres opp gjennom et flatt tak og videre opp langs en fasade.



T-MODUL

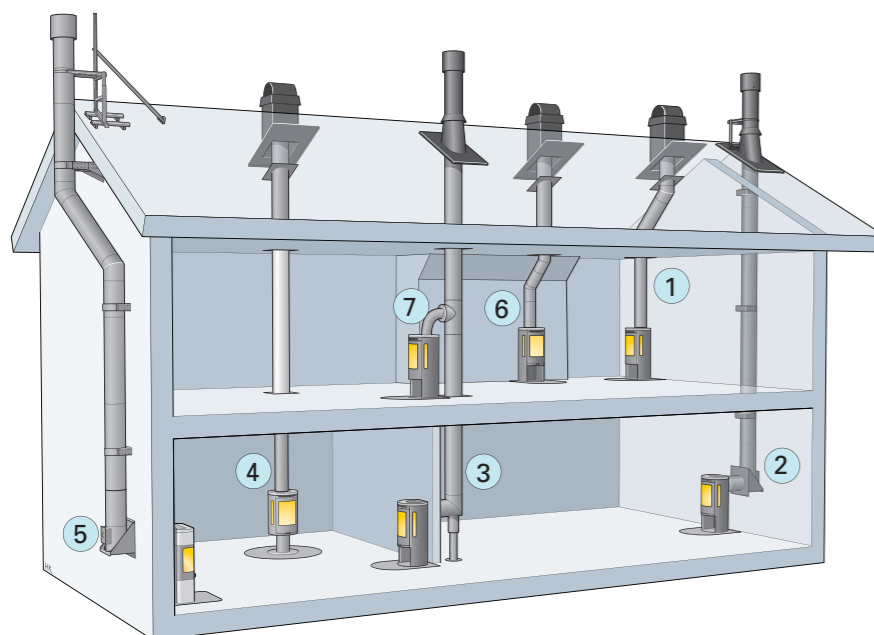
Med en T-modul har du mulighet for å montere to ildsteder til samme skorstein. Leveres kun i grått og sort.

HALVISOLERT VINKELMODUL

Med halvisolerte skorsteinsvinkler kan du sideforskyve skorsteinstrekkingen i samme rom som ovnen, for å unngå en hindring.

MULIGHETENES PREMODUL

Hvor vil du sette ildstedet ditt? Illustrasjonen viser mulighetene ved montering av Premodul.



1. Helisolert vinklet skorstein.
2. Montert gjennom yttervegg og langs fasaden og gjennom taket.
3. Frittstående vinkelmodul bak ildstedet.
4. Rett opp fra ildstedet. I andre etasje er det valgt en annen farge.
5. Montert gjennom yttervegg og i vinkel langs fasaden og utenfor taket.
6. Halvisolert vinklet skorstein.
7. T-modul.



FRITTSTÅENDE VINKEL

Du kan bygge inn en frittstående vinkel i en sjakt. Med denne løsningen skjuler du skorsteinen. Leveres kun i grått og sort.

HVORDAN SER DET UT I DITT HUS?

OBS! (Alle mål c/c røykrør)

H1 = Mål fra gulv til tak utvendig.

H2 = Mål tak utvendig til overkant skorstein.

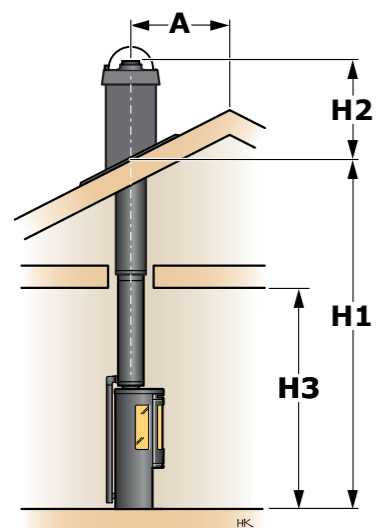
H3 = Mål gulv til første tak innvendig.

H4 = Mål gulv til første vinkel utvendig.

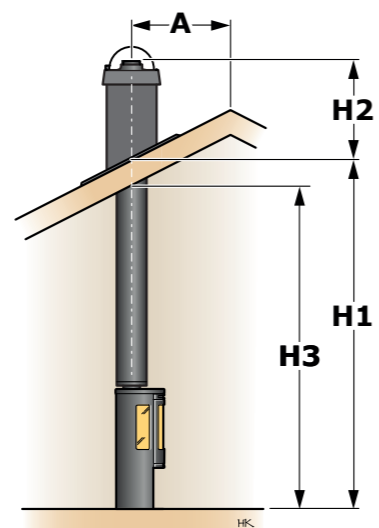
H5 = Mål sideforskyvning c/c.

H6 = Mål fra kaminrygg til c/c vertikalt røykrør

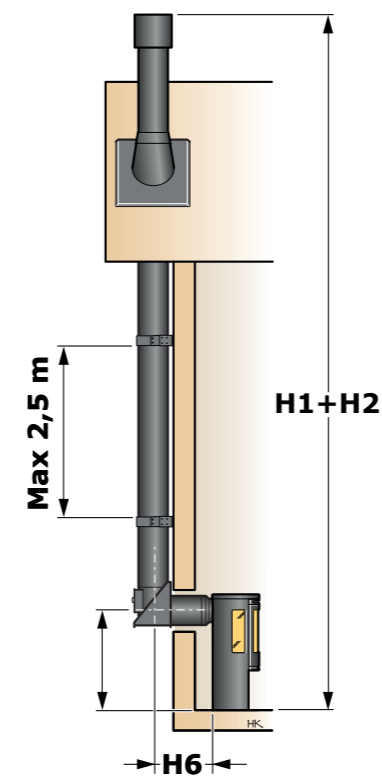
RETT SKORSTEIN



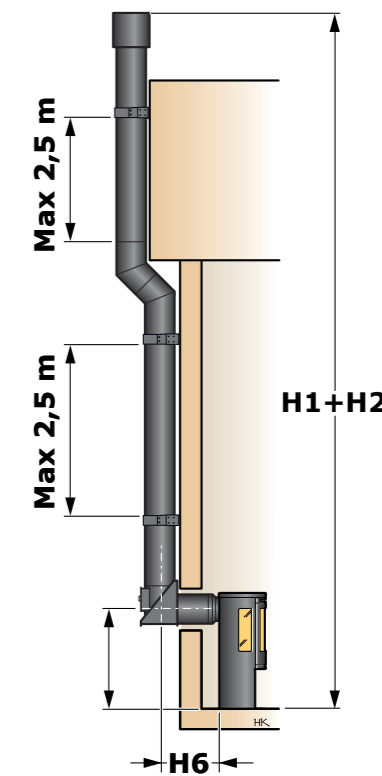
RETT SKORSTEIN



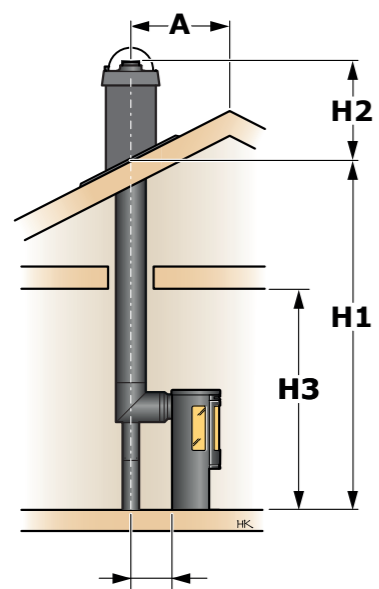
UTVENDIG SKORSTEIN, BAKMONTERT



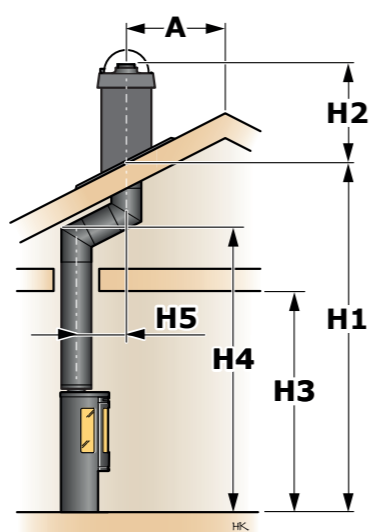
UTVENDIG VINKLET SKORSTEIN



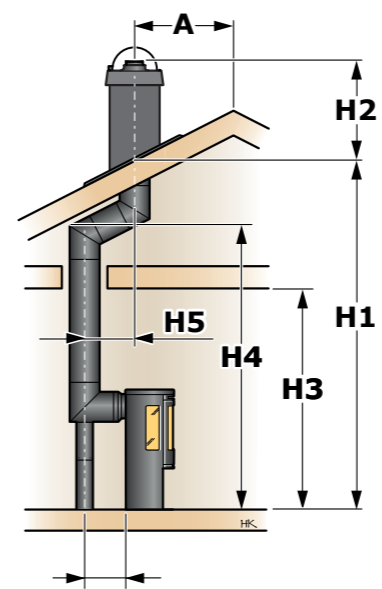
BAKMONTERT SKORSTEIN



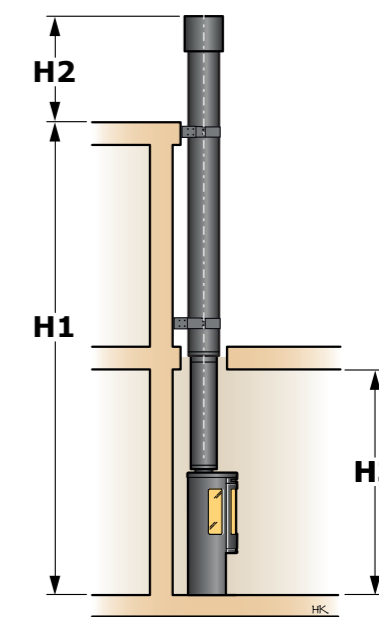
VINKLET SKORSTEIN



VINKLET SKORSTEIN, BAKMONTERT



UTVENDIG RETT SKORSTEIN



PREMODUL, SOM DU VIL HA DET

Hus kan være like utvendig, men inne er ingen av dem like. Du har derfor stor valgfrihet med Premodul.

FARGER

Premodul fås i tre standardfarger: svart, grått og hvitt.



RETTE OG VINKLEDE MODULER

Velg enten rett eller vinklet modul. Vi har vinkler for de vanligste takhellingene på 45°, 38° og 27°. Vinkling av skorsteinsmodulen gjør det mulig å komme nærmere takmønet. Noen ganger er vinkling nødvendig også for å kunne passere en limtrebjelke eller annet hinder.



FIRKANTET ELLER RUND HETTE

Velg den modellen av utvendig hette som passer best til stilen på huset ditt. Skorsteinen skal alltid være minst 80 cm over taket, og vi anbefaler også at den er minst 80 cm over mønet. Takhetten er teleskopisk for enkel justering av høyden.



Ny rund hette med tilluft finnes også.

RØD HETTE

Nå finnes også firkantet hette i rødt for deg som har rødt tak.



BALLERINA

Skorsteinsværhane med feste. En dekorativ avslutning som øker trekken og erstatter regnhetten.

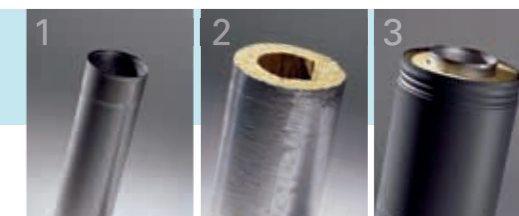


TELESKOPISK HETTE

Det er mulig å velge teleskopisk hette for enkel justering av høyden.



PREMODUL INNENFRA OG UT



1. INNERRØRET

Innerrøret er produsert i syrefast stål, tilpasset for vedfyring og svært høye temperaturer.

2. ISOLASJON

Isolasjonen er 60 mm tykk og produsert av brannklassifisert steinull med høyeste isolasjonsevne. På yttersiden er den kledd med aluminiumsfolie for å redusere støv under monteringsarbeidet.

3. MANTEL

Den ytre mantelen er lakkert med en miljøtilpasset, ripebestandig pulverlakk.

Ved montering kan innerrør, isolasjon og mantel håndteres hver for seg, noe som reduserer risikoen for skader på mantlene. Skorsteinen har lav vekt, bare 12 kg/meter. Den kan monteres på tregulv og trenger ikke fundament.

PREMODULEU

er responsiv, som vil si at innholdet tilpasser seg etter skjermstørrelsen din.



BYGGEMELDING OG BESKRIVELSE

For å installere en skorstein kreves det byggetillatelse. Ta kontakt med kommunen du bor i. Vi anbefaler å benytte en sertifisert montør.

25 ÅRS GARANTI, EN EKSTRA TRYGGHET

Lang erfaring og gjennomgående høy kvalitet gjør at vi kan garantere lang levetid for skorsteinen. Garantien forutsetter at installasjonen er utført i henhold til våre anvisninger, og at den er besiktiget og godkjent av en autorisert fagperson. 25 års garanti gjelder isolerte skorsteinsmoduler. For andre komponenter tilhørende Premodul skorsteinssystem gis det 10 års garanti. Les mer på premodul.eu/no.

25
ÅRS
GARANTI

DELENE SOM INNGÅR I PREMODUL

Premodul er et komplett skorsteinssystem. Her er en oversikt over delene.
Les mer på premodul.eu/no



SKORSTEINS-MODUL
(fullisolert)
Ø 280 mm
Byggelengde
1200 mm
500 mm
300 mm
200 mm

OVERGANGS-ISOLASJON



OVERGANG
fra Ø226-Ø280 mm

TETNINGSRING



STARTMODUL,
(halvisolert)
Ø226 mm
Byggelengde
1000 mm
500 mm



STARTMODUL SPJELD
(halvisolert)
Røygasspjeld for å hindre kaldras.
Yttermål Ø 226 mm
Byggelengde
1000 mm
500 mm

MANSJETT



STARTRØR
Tilpasset til respektive ovnsmodell



SLUTT-MODULER
(fullisolert, ikke mantlet)
Ø 280 mm
Byggelengde
1200 mm
500 mm
300 mm
200 mm



SKORSTEINS-MODULER
(halvisolert)
Ø 226 mm
Byggelengde
1000 mm
500 mm
300 mm
200 mm



SOTMODUL
(fullisolert)
Ø 280 mm
Byggelengde
500 mm



SPJELDMODUL
Røygasspjeld for å hindre kaldras.
Yttermål: Ø 280 mm
Byggelengde: 300 mm



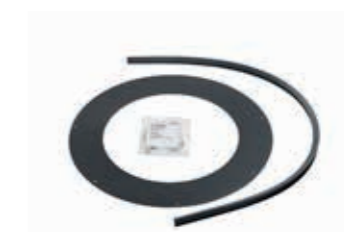
VINKELMODUL Ø280
45°
38°
27°
VINKELMODUL Ø226
45°



BALLERINA
Skorsteinsværhane med feste. En dekorativ avslutning som øker trekken og erstatter regnhetten.



FRITTSTÅENDE VINKEL
Fot 505-780 mm
Fot 780-1050 mm
Fot 1050-1320 mm



INNERTAKSTETNING

Firkantet eller rund. Den firkantede finnes i flere ulike modeller, avhengig av takhelling. Den runde fås bare til horisontalt tak. Firkantet innertakstetning er standard, men kan erstattes med rund uten tillegg i prisen.



T-MODUL
Med en T-modul har du mulighet for å montere to ildsteder til samme skorstein.



VENTILERT SKORSTEINSSJAKT
Når loftet skal isoleres med løssull, benyttes ventilert skorsteinssjakt.



GNISTFANGER/ FUGLEBESKYTTELSE

FAKTA PREMODUL SKORSTEINSSYSTEM

Diameter yttermantel (fullisolert)	280 mm
(halvisolert)	226 mm
Diameter innerrør (innvendig)	150 mm
Bruksområde	Vedfyring
Vekt	12,5 kg/m
Installasjonsavstand til brennbar bygningsdel ved maks. røygassstemperatur 450 °C	
Fullisolert:	50 mm
Halvisolert:	75 mm
Sertifiseringsnummer for P-merking	220304
Klassifiseringskoder i henhold til standard EN 1856-1:2009	
T450 - N1 - D - Vm - L50080 - G(50) (fullisolert)	
T450 - N1 - D - Vm - L50080 - G(75) (halvisolert)	
T600 - N1 - D - Vm - L50080 - G(100) (fullisolert)	
T600 - N1 - D - Vm - L50080 - G(125) (halvisolert)	
Godkjeningsnummer Sintef	123-112



PRODUKSJON
Premodul Marknadskommunikation
FOTO Micke Persson
STYLIST Helen Sturesson
TRYKK Trydells
NO KBR 1947-6 539231
Med forbehold om trykkfeil.

NIBE GROUP MEMBER



 **VARMEFAG**
www.varmefag.no



www.premodul.eu/no