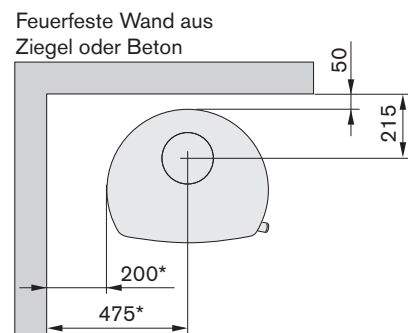
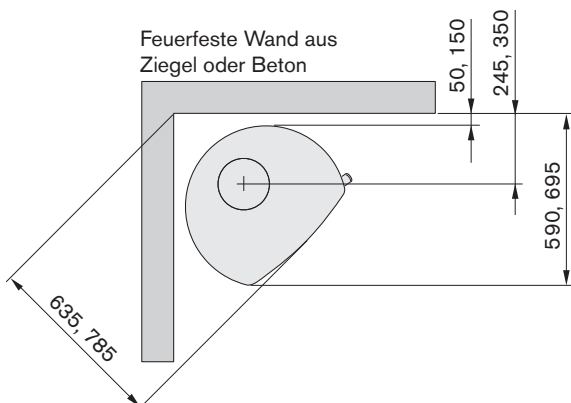
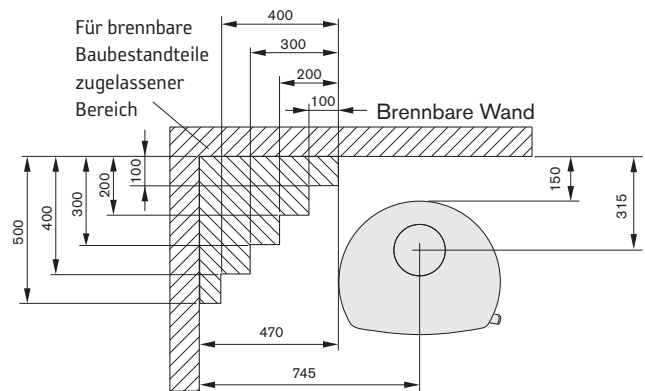
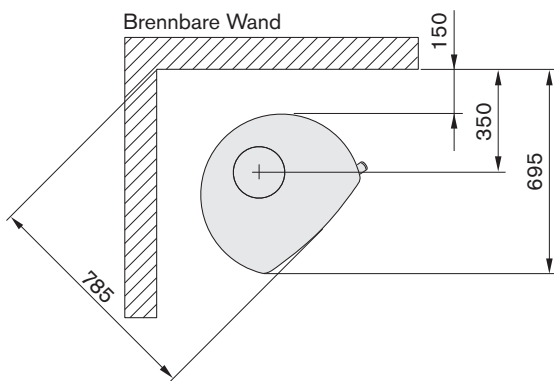
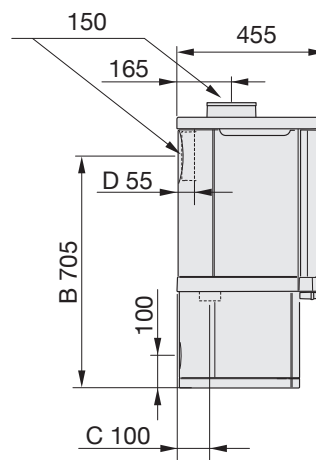
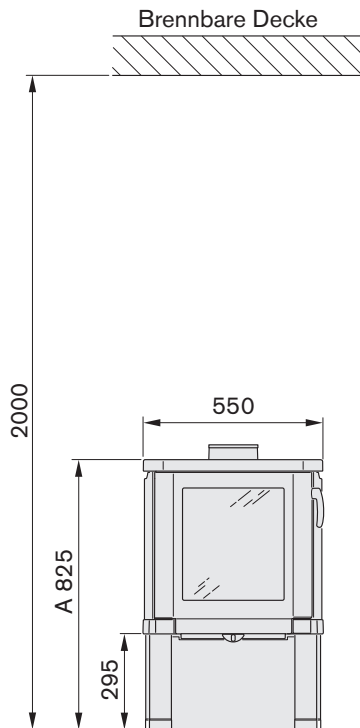


# 54 unt 54T

- A = Höhe vom Boden bis zum Schornsteinanschluss, Ø150
- B = Höhe vom Boden bis zur Mitte des hinteren Rauchanschlusses, Ø150
- C = Abstand von der Rückseite bis zur Mitte des Zuluftanschlusstücks, Ø64
- D = Abstand von der Rückseite bis zum hinteren Rückanschluss, Ø150



\* Um Verfärbungen an einer gestrichenen feuerfesten Wand aus Ziegel oder Beton zu vermeiden, empfehlen wir denselben seitlichen Abstand wie zu einer brennbaren Wand.