

Contura

Neu!

Kaminöfen

800 Style



Neu!



Kompakt. Leistungsfähig.

Eine Wärmequelle für jeden Raum. Und jede Persönlichkeit.

Der neue Contura 800 Style hat jetzt ein überarbeitetes, noch eleganteres Design. Aber vor allem mehr Funktionen, die das Feuern noch einfacher machen. Zu den Neuheiten, die die Zeit vor dem Kaminfeuer noch gemütlicher machen, zählen die ASF Startfunktion für ein schnelles Anzünden und die Boost-Funktion, die die erloschene Glut wieder neu entfacht.

Mit einem großen Angebot an Modellen und Zubehör können Sie sicher sein, dass Sie den perfekten Kamin finden.



**856GW Style,
Weiß.**



**856 Style,
Grau.**



**856TG Style,
Schwarz.**



**890G Style,
Weiß.**



**890T Style,
Schwarz.**

Contura 800 Style. Kaminofen- großfamilie mit neuer Optik.



**896G Style,
Schwarz.**



**870G Style,
Weiß.**



**810 Style,
Grau.**

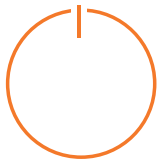


**820T Style,
Schwarz.**



**886 Style,
Schwarz.**

10 Modelle in jeweils unterschiedlichen Varianten. Beim Contura 800 Style haben Sie viele Wahlmöglichkeiten. Allen Kaminöfen ist jedoch eines gemeinsam – das elegante moderne Design, das wir Style nennen, eine Weiterentwicklung der früheren Contura 800 Serie. Wir haben sowohl die Optik als auch die Funktion überarbeitet. Höhere und breitere Glasflächen, Seitenabdeckungen mit weniger Fugen und eine größere Farbauswahl sind nur einige der Neuerungen beim Design. Innovative Funktionen wie Autostart für schnelles Entzünden und Boost-Funktion, die die erloschene Glut wieder neu entfacht.



ASF

(AUTOMATIC START FUNCTION)

Es handelt sich um eine innovative Funktion, die beim Anzünden automatisch die Luftmenge durch den Rost reguliert. Dadurch kann die Tür geschlossen werden, während das Feuer entzündet wird, der Kaminofen kann somit komplett unabhängig von der Raumluft genutzt werden. Ein sicheres Gefühl, die Kaminofentür beim Anzünden nicht offen lassen zu müssen! Auch perfekt für moderne Gebäude mit Unterdruck. Diese Funktion bietet nur Contura; sie wurde zum Patent angemeldet.



RBF

REFUELLING BOOST FUNCTION

Mit der Boost-Funktion können Sie die Glut selbst dann noch nutzen, wenn sie fast erloschen ist. Sie öffnen dazu nur den rechten Regler. Daraufhin strömt neuer Sauerstoff von unten ein und facht die Glut an, um neues Holz anzuzünden. Schon nach kurzer Zeit können Sie wieder eine wohlige Wärme genießen.



SSA

SILENT SLIDING ASHTRAY

Wir versprechen Schönheit bis ins kleinste Detail – und halten uns daran. Der Contura 800 Style verfügt jetzt über einen neuen Aschenkasten. Dieser gleitet aufgrund seines Designs und seiner Dämpfungsfunktion bei der Entleerung sanft und leise.



Intelligente Funktionen, die überzeugen

Automatischer Start für schnelles Entzünden, Boost-Funktion, die die erloschene Glut erneut entfacht und ein praktisch lautloser Aschenkasten sind Funktionen, die Sie beim Contura 800 Style ganz sicher schätzen werden. Außerdem haben wir einige grundsätzliche Details der Serie verbessert, zum Beispiel sind die Abmessungen der Luftkanäle größer geworden, um das Entfachen zu erleichtern, die Tür lässt sich einfacher öffnen und schließen, und der Kaminofen hat insgesamt eine effektivere Abdichtung erhalten.

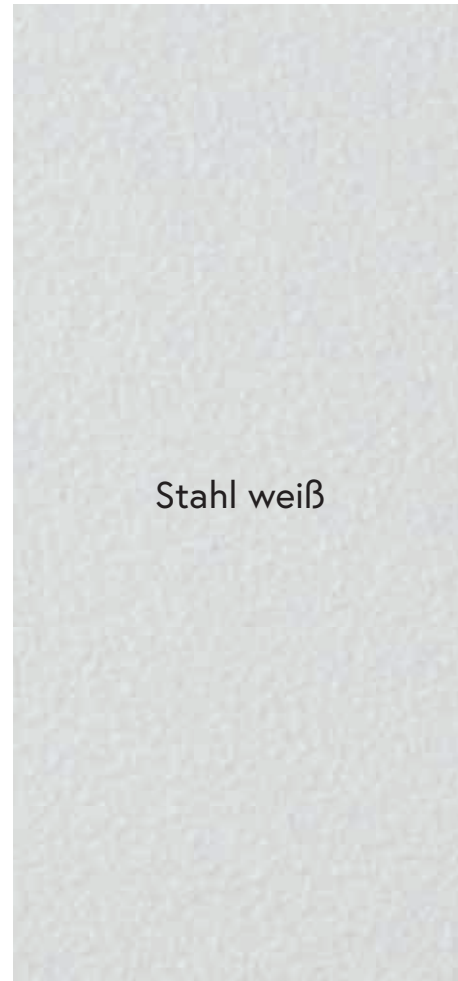
Die Brennkammer beim Contura 800 Style hat eine innovative, neue Form, die die Heizleistung noch weiter verbessert. Gleichzeitig liegen die Griffe jetzt besser in der Hand und sind so konstruiert, dass sie auch bei brennendem Kaminofen nicht heiß werden. Für erhöhten Komfort bietet die Tür die Möglichkeit, sie beim Reinigen offen zu halten.



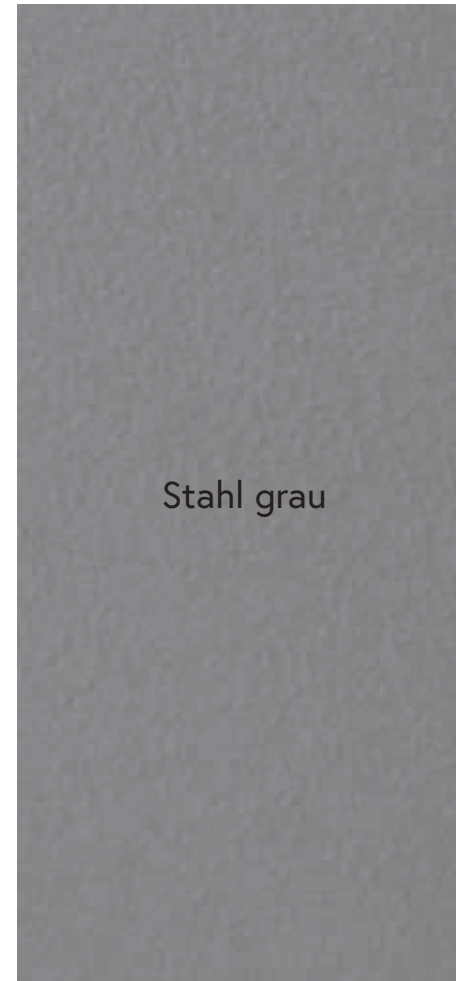
Materialwahl

Schwarz, dezent und subtil? Ein weiches, angenehmes Grau? Oder ein schlichtes, modernes Weiß – eine Neuheit beim Contura 800 Style? Vielleicht passt ja auch ein Kaminofen aus natürlich wärmespeicherndem Speckstein am besten zu Ihrem Zuhause? Mit Contura 800 Style finden Sie genau den passenden Stil und können immer sicher sein, dass Ihr Kaminofen ein Finish erhält, das nicht nur elegant, sondern auch von hoher Qualität ist.

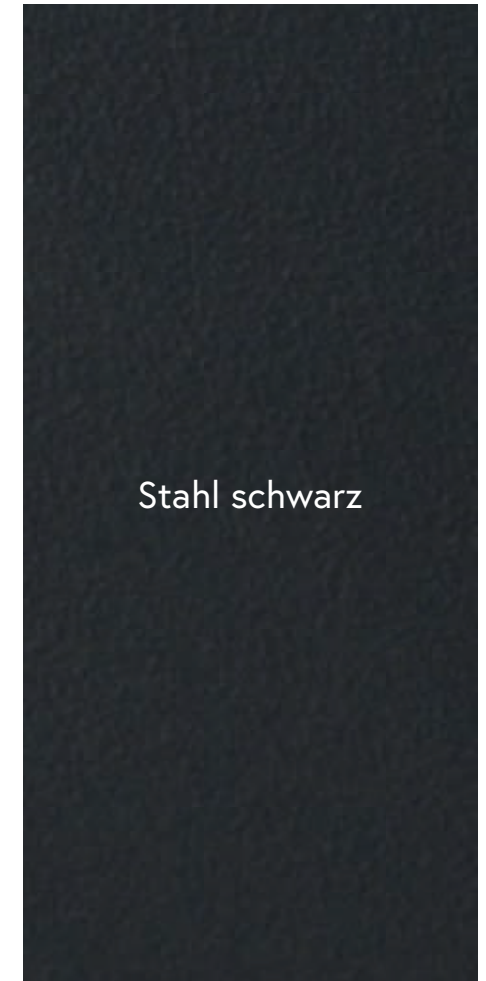
Zusammen mit der Auswahl an Abdeckungen und Türen in unterschiedlichen Materialien haben Sie enorme Möglichkeiten, genau den Kaminofen zu kreieren, von dem Sie schon immer geträumt haben.



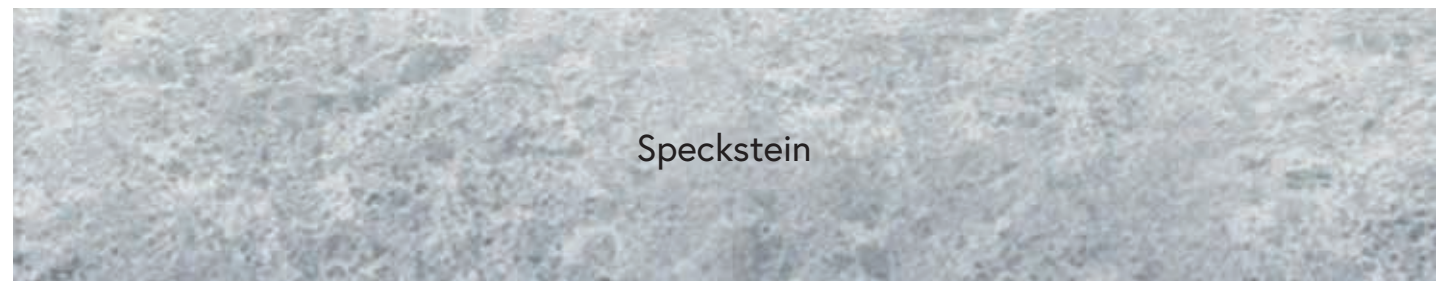
Stahl weiß



Stahl grau



Stahl schwarz



Speckstein

Flexibel und persönlich

Unterschiedliche Größen

Die neue Contura 800 Style Serie ist durchgängig etwas höher als die Vorgängerserie Contura 800. In der neuen Style Serie gibt es mehrere Modelle mit unterschiedlicher Höhe, von kompakten, wandmontierten Kaminöfen bis zu höheren, freistehenden Modellen.



Abdeckungen

Die Abdeckung des Kaminofens ist das Tüpfelchen auf dem i. Mit Contura 800 Style können Sie, je nach Modell, zwischen Abdeckungen aus lackiertem Aluminium in schwarz, grau oder weiß, schwarzem Glas oder Speckstein wählen.



Aluminium Abdeckung

Glas

Speckstein



Fronttüren

Mit Contura 800 Style haben Sie die Möglichkeit, eine Tür mit beeindruckender Glasfläche zu wählen. Sind Sie Traditionalist? Dann ist vielleicht eine klassische, gusseiserne Tür das Richtige für Sie. Bei Kaminofenmodellen mit Holzfach darunter können Sie natürlich eine Holzfachtür in passender Farbe wählen.



Gusseisen

Glas

Feuersichtbarkeit und Seitenscheiben

Blicken Sie ins Feuer und erleben Sie Gemütlichkeit von unterschiedlichen Bereichen des Raumes aus. Mit Seitenscheiben am Kaminofen geben Sie dem Feuer eine stärkere Präsenz in Ihrem Zuhause. Ein Kaminofen ohne Seitenscheiben hat jedoch auch seine Vorteile – er hat mehr von den attraktiven Seitenteilen!



Von vorn

Von vorne und von den Seiten

810 Style

Kompakt und leistungsfähig.

Ein kompakter Kaminofen, der in jeden Raum passt. Das Basismodell der Serie ist in grau, weiß und schwarz erhältlich, und bei der neuen Serie Style ist die Glasfläche in der Tür für noch bessere Feuersichtbarkeit noch höher. Der Schornstein lässt sich bei allen Modellen an der Ober- oder Rückseite des Kaminofens anschließen.



FEUERSICHTBARKEIT



HEIZVERMÖGEN
120 M²



NENNLEISTUNG
6 KW



810 Style



856 Style

856 Style

Mehr vom Feuer

Ein Kaminofen gibt mehr als Gemütlichkeit und Wärme. Der visuelle Eindruck ist mindestens genauso wichtig. Contura 856 hat großzügige Seitenscheiben, durch die das Feuer aus jedem Winkel des Raumes sichtbar ist. Der Kaminofen wird zum natürlichen Blickfang in Ihrem Zuhause, zu einem Ort, an dem man sich trifft und es sich gemeinsam gemütlich macht.



FEUERSICHTBARKEIT

HEIZVERMÖGEN
120 M²NENNLEISTUNG
6 KW



820T Style Natürlicher Speckstein

Mit Abdeckungen aus Speckstein verleihen Sie Ihrem Kaminofen eine natürliche, attraktive Verkleidung. Ein Kaminofen aus Speckstein ist zudem immer ein Unikat, da die Maserung des Steins nie die Gleiche ist. Der natürlich wärmespeichernde Stein spendet eine angenehme, gleichmäßige Wärme. Neu bei Style ist, dass die Steinabdeckungen jetzt im Vergleich zu früheren Modellen weniger Fugen haben.



FEUERSICHTBARKEIT



HEIZVERMÖGEN
120 M²



NENNLEISTUNG
6 KW

856T Style Seitenscheiben und Speckstein

Kombinieren Sie die großzügigen Seitenscheiben mit attraktivem Speckstein. Der 856T Kaminofen vereint maximale Feuersichtbarkeit und natürlich wärmespeichernde Abdeckungen aus Speckstein, der aufgrund seiner Maserung immer einzigartig ist. Das Zusammenspiel aus dem lodernen Feuer und dem natürlichen Speckstein kreiert einen unschlagbaren Effekt.



FEUERSICHTBARKEIT



HEIZVERMÖGEN
120 M²



NENNLEISTUNG
6 KW



856W



870

856W Style

Ein Kunstwerk für Ihre Wand

Unsere Modelle mit Wandaufhängung sind praktisch und heben das Feuer an, wodurch es besser sichtbar ist. Die großzügigen Seitenscheiben ermöglichen eine hervorragende Feuersichtbarkeit aus jedem Winkel des Raumes. Der 856W ist in unterschiedlichen Varianten erhältlich, damit Sie die Alternative finden, die am besten zu Ihrer Wand passt.



FEUERSICHTBARKEIT



HEIZVERMÖGEN
120 M²



NENNLEISTUNG
6 KW

870 Style

Heben Sie das Feuer an

Heben Sie Ihren Kaminofen an und geben Sie dem Feuer mehr Raum. Ein Kaminofen auf einer Säule bietet einen besseren Blick auf das Feuer. Gleichzeitig entsteht darunter ein luftiger Eindruck, und das Reinigen rundum den Kaminofen wird einfacher. Mit einem Drehteller (Zubehör) können Sie den Kaminofen stufenlos um seine eigene Achse drehen und haben so immer den perfekten Blick auf das Feuer.



FEUERSICHTBARKEIT



HEIZVERMÖGEN
120 M²



NENNLEISTUNG
6 KW



886G



890

886G Style

Ein luftigerer Eindruck

Ein Säulenkaminofen erhöht die Feuersichtbarkeit im Raum. Und durch die großzügigen Seitenfenster des 886 scheint das Feuer frei im Raum zu schweben. Kombiniert mit einem Drehteller (Zubehör) können Sie den Kaminofen drehen, so dass Sie das Feuer von jedem Punkt im Raum sehen können. Ganz neu ist das Säulenmodell in Weiß.



FEUERSICHTBARKEIT



HEIZVERMÖGEN
120 M²



NENNLEISTUNG
6 KW

890 Style

Imponierende Präsenz

Ein imponierender Kaminofen – aber dennoch in einem Format, das sich leicht platzieren lässt. Der hohe 890 strahlt Wärme und Gemütlichkeit aus und wird schnell zum natürlichen Treffpunkt in Ihrem Heim. Ein Kaminofen mit deutlicher Präsenz im Raum, sowohl mit brennendem Feuer als auch ohne.



FEUERSICHTBARKEIT



HEIZVERMÖGEN
120 M²



NENNLEISTUNG
6 KW



890T



896G

890T Style

Ein bleibender Eindruck

Das ansprechende Feuer in Zusammenspiel mit ruhigem, stabilem Speckstein. 890T ist ein Kaminofen, dessen Format und visueller Eindruck keinen unberührt lässt. Der natürlich wärmespeichernde Speckstein gibt auch nachdem die letzte Glut erloschen ist noch lange Wärme ab.



FEUERSICHTBARKEIT

HEIZVERMÖGEN
120 M²NENNLEISTUNG
6 KW

896G Style

Mehr Platz für die Wärme

Mit seinen großzügigen Seitenfenstern und durch sein hohes Format gibt der 896 dem Feuer den Platz in Ihrem Zuhause, den es verdient. Der Kaminofen ist in mehreren Farben und Varianten erhältlich. 896 ist ein gefälliger Kaminofen, der sowohl Blicke als auch Menschen anzieht.



FEUERSICHTBARKEIT

HEIZVERMÖGEN
120 M²NENNLEISTUNG
6 KW

Zubehör für noch mehr Gemütlichkeit



Kochplatte

Nutzen Sie die Wärmeenergie mit einer Kochplatte. Eine Tasse Tee hat garantiert noch nie besser geschmeckt!



Abdeckungen

Wählen Sie eine Abdeckung aus unterschiedlichen Farben und Materialien. Sie sind in lackiertem Aluminium, Glas oder Speckstein erhältlich. Das Angebot variiert je nachdem, für welches Kaminofenmodell Sie sich entscheiden.



Integrierter Drehteller

Wählen Sie den im Fuß integrierten Drehteller, wenn Sie den Kaminofen beispielsweise mitten im Raum platzieren und das Feuer aus jeder Richtung genießen möchten (nur für 870 und 886).



Soft-Close Holzfachtür

Diese Tür lässt sich öffnen und deckt das Fach unter der Brennkammer ab (bei bestimmten Modellen). Perfekt zum Verwahren von Handschuhen, Zündhölzern usw.

Contura

Contura ist schwedischer Marktführer für Kaminofenprodukte und zählt zu den führenden Herstellern in ganz Europa. Wir bieten Kaminöfen, Heizkamine, und vieles mehr an – in zahlreichen unterschiedlichen Ausführungen, damit Sie immer die beste Lösung für Ihr Zuhause finden!



330G



690AG



710



556



Design und Produktentwicklung von Contura-Kaminöfen finden in Schweden statt. Dasselbe gilt für die Montage sämtlicher Kaminofenbauteile. Bevor die Kaminöfen das Werk im schwedischen Markaryd verlassen, werden sie einer genauen Qualitätskontrolle unterzogen. Daher haben wir die Qualität bei allen Produktionsschritten vollständig im Griff. Nicht ohne Stolz geben wir unseren Kaminöfen das Gütesiegel „Made in Sweden“.



Unsere Kaminöfen entsprechen bereits heute den strengen Anforderungen der EU-Ökodesign-Richtlinie für 2022. Sie hat das Ziel, die Emissionen von Kaminöfen zu reduzieren. Unsere holzbefeuerten Produkte haben Energieklasse A und A+, das heißt, dass Ihr Kaminofen einen hohen Wirkungsgrad und geringe Betriebskosten hat.

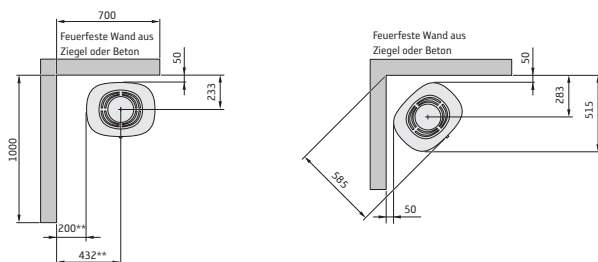
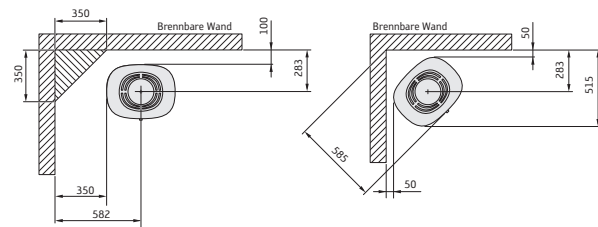
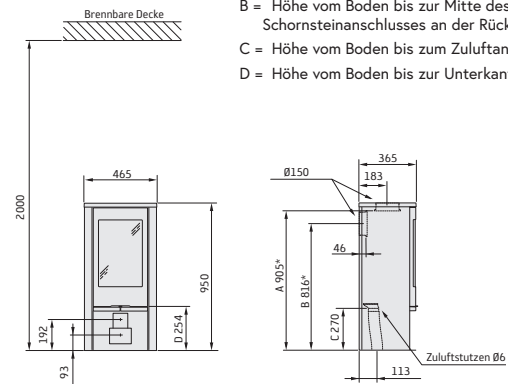


Contura trägt seit über 50 Jahren dazu bei, dass Menschen diese spezielle Form von Gemütlichkeit erleben können. Wir geben unser Wissen weiter, weil wir der Ansicht sind, dass es uns einfach besser geht, wenn wir uns im Alltag mehr entspannen können.

Contura.se

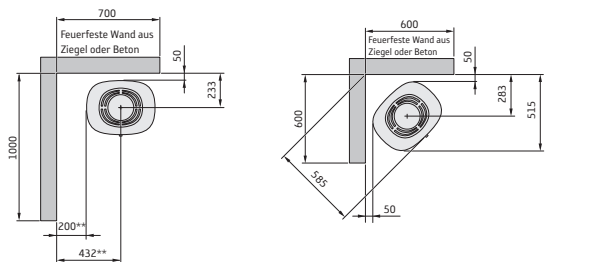
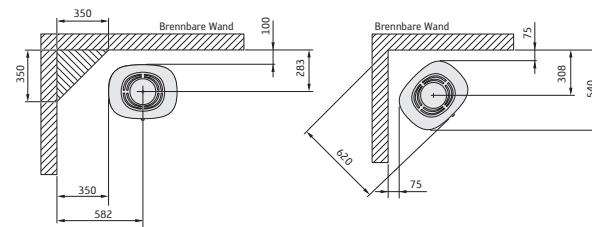
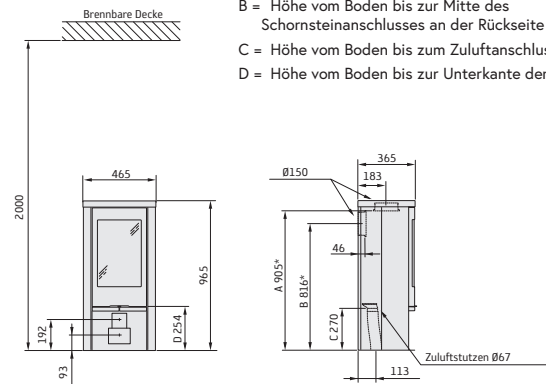
810 Style

- A = Höhe vom Boden bis zum Schornsteinanschluss an der Oberseite
 B = Höhe vom Boden bis zur Mitte des Schornsteinanschlusses an der Rückseite
 C = Höhe vom Boden bis zum Zulufanschluss
 D = Höhe vom Boden bis zur Unterkante der Tür



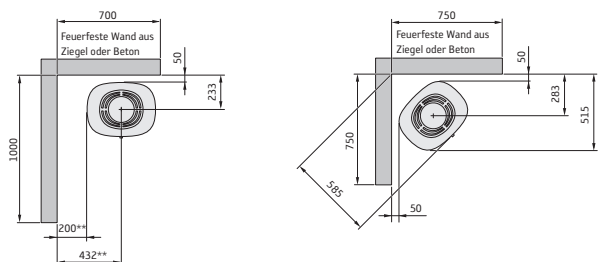
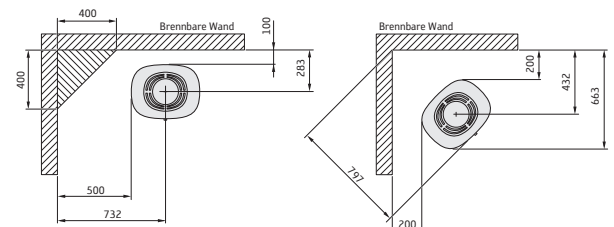
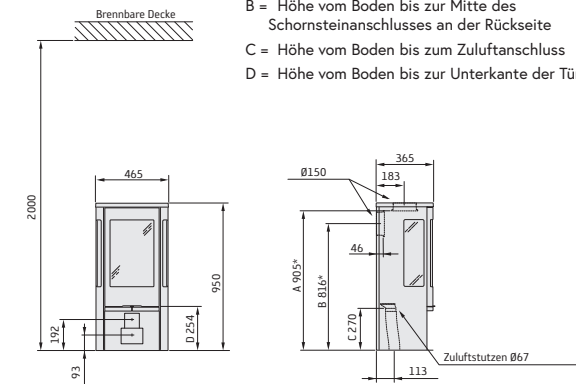
820T Style

- A = Höhe vom Boden bis zum Schornsteinanschluss an der Oberseite
 B = Höhe vom Boden bis zur Mitte des Schornsteinanschlusses an der Rückseite
 C = Höhe vom Boden bis zum Zulufanschluss
 D = Höhe vom Boden bis zur Unterkante der Tür



856 Style

- A = Höhe vom Boden bis zum Schornsteinanschluss an der Oberseite
 B = Höhe vom Boden bis zur Mitte des Schornsteinanschlusses an der Rückseite
 C = Höhe vom Boden bis zum Zulufanschluss
 D = Höhe vom Boden bis zur Unterkante der Tür



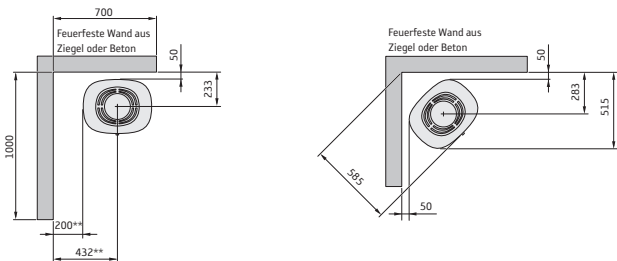
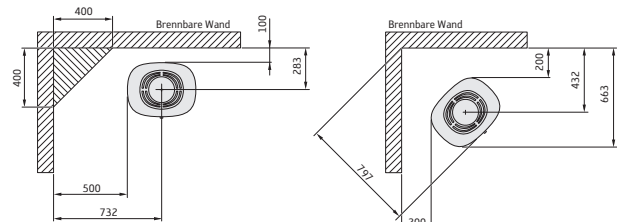
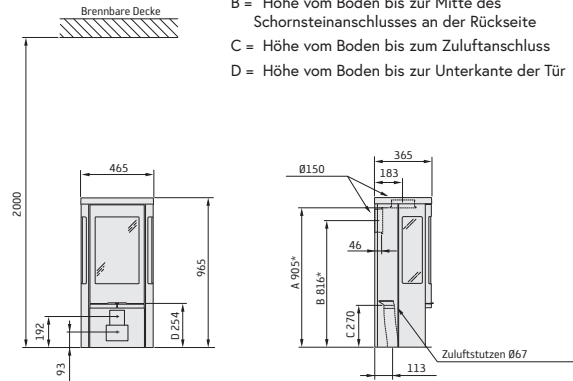
* Wenn der Kaminofen auf einem Brandschutzbereich z. B. aus Glas (Zubehör) aufgestellt wird, ändert sich die Höhe vom Boden um die Stärke des Brandschutzbereichs. Ein freiliegender Brandschutzbereich aus Glas macht 10 mm aus.

** Um Verfärbungen an gestrichenen nicht brennbaren Wänden zu vermeiden, empfehlen wir denselben seitlichen Abstand wie zu einer brennbaren Wand.

*** Beispiele für den Aufbau einer zugelassenen, feuerfesten Wand sind 120 mm Massivziegel oder 100 mm Leichtbeton.

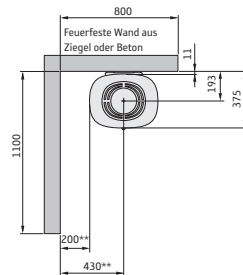
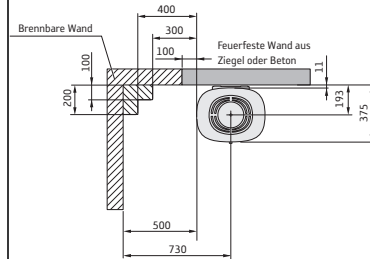
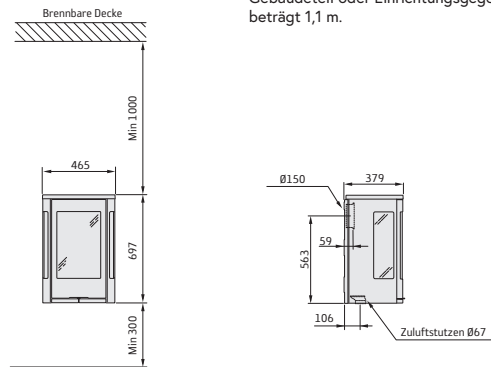
856T Style

- A = Höhe vom Boden bis zum Schornsteinanschluss an der Oberseite
- B = Höhe vom Boden bis zur Mitte des Schornsteinanschlusses an der Rückseite
- C = Höhe vom Boden bis zum Zulufanschluss
- D = Höhe vom Boden bis zur Unterkante der Tür



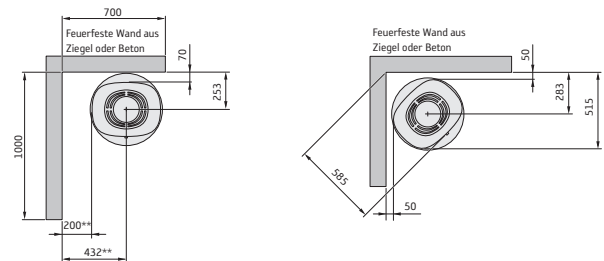
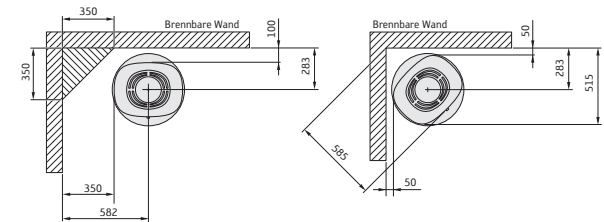
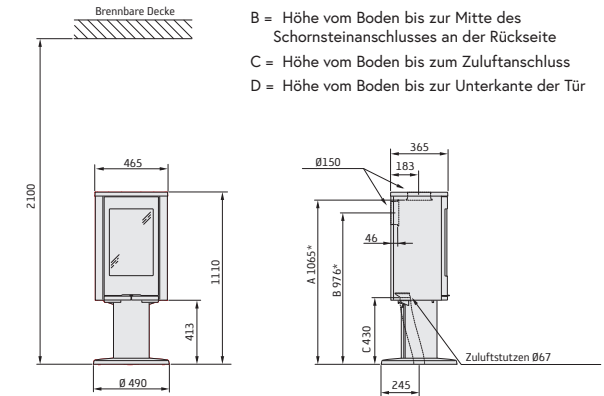
856W Style

Der Mindestabstand zwischen Kaminofenöffnung und einem brennbaren Gebäudeteil oder Einrichtungsgegenständen beträgt 1,1 m.



870 Style

- A = Höhe vom Boden bis zum Schornsteinanschluss an der Oberseite
- B = Höhe vom Boden bis zur Mitte des Schornsteinanschlusses an der Rückseite
- C = Höhe vom Boden bis zum Zulufanschluss
- D = Höhe vom Boden bis zur Unterkante der Tür

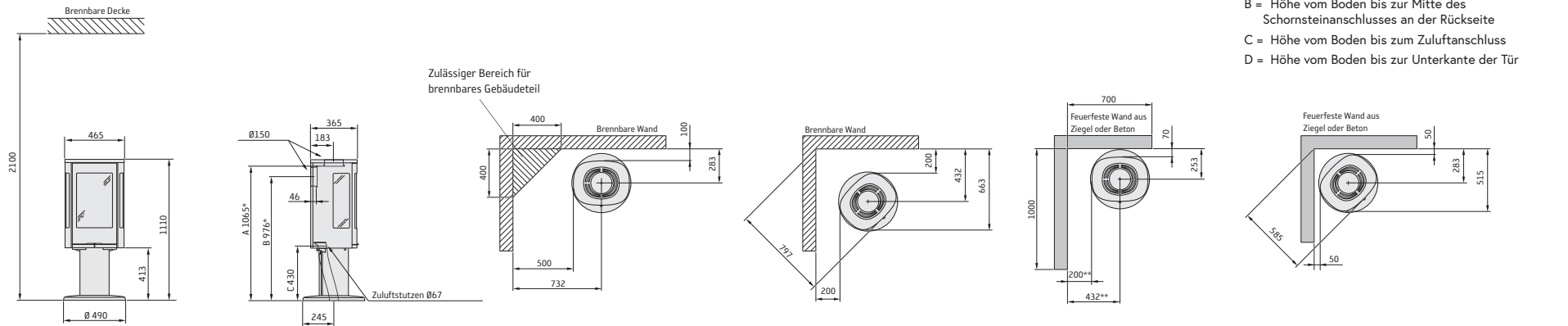


* Wenn der Kaminofen auf einem Brandschutzbereich z. B. aus Glas (Zubehör) aufgestellt wird, ändert sich die Höhe vom Boden um die Stärke des Brandschutzbereichs. Ein freiliegender Brandschutzbereich aus Glas macht 10 mm aus.

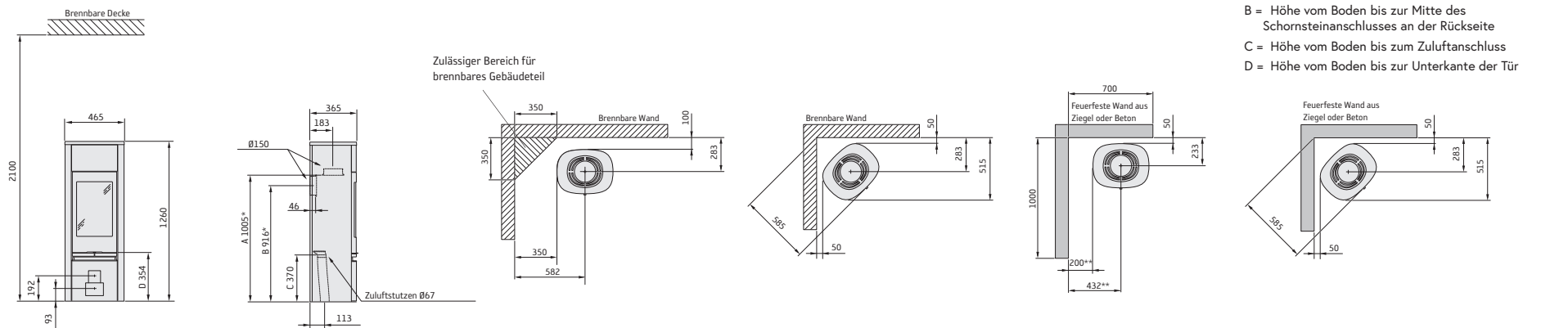
** Um Verfärbungen an gestrichenen nicht brennbaren Wänden zu vermeiden, empfehlen wir denselben seitlichen Abstand wie zu einer brennbaren Wand.

*** Beispiele für den Aufbau einer zugelassenen, feuerfesten Wand sind 120 mm Massivziegel oder 100 mm Leichtbeton.

886 Style



890 Style



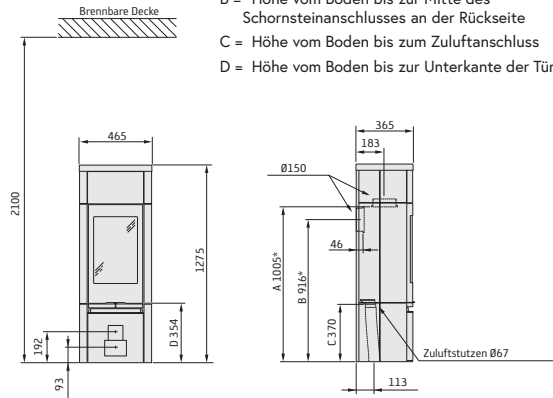
* Wenn der Kaminofen auf einem Brandschutzbereich z. B. aus Glas (Zubehör) aufgestellt wird, ändert sich die Höhe vom Boden um die Stärke des Brandschutzbereichs. Ein freiliegender Brandschutzbereich aus Glas macht 10 mm aus.

** Um Verfärbungen an gestrichenen nicht brennbaren Wänden zu vermeiden, empfehlen wir denselben seitlichen Abstand wie zu einer brennbaren Wand.

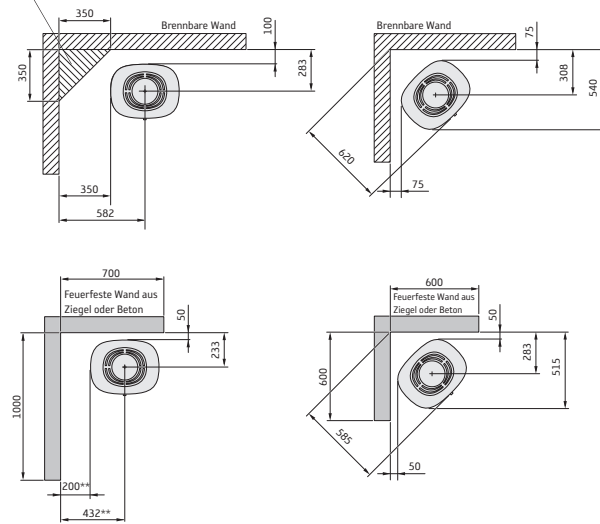
*** Beispiele für den Aufbau einer zugelassenen, feuerfesten Wand sind 120 mm Massivziegel oder 100 mm Leichtbeton.

890T Style

- A = Höhe vom Boden bis zum Schornsteinanschluss an der Oberseite
- B = Höhe vom Boden bis zur Mitte des Schornsteinanschlusses an der Rückseite
- C = Höhe vom Boden bis zum Zulufteanschluss
- D = Höhe vom Boden bis zur Unterkante der Tür

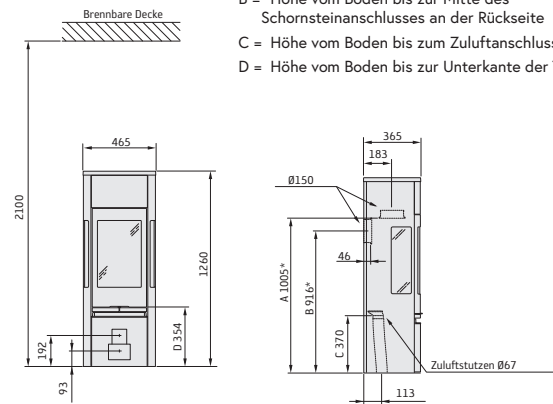


Zulässiger Bereich für brennbares Gebäudeteil

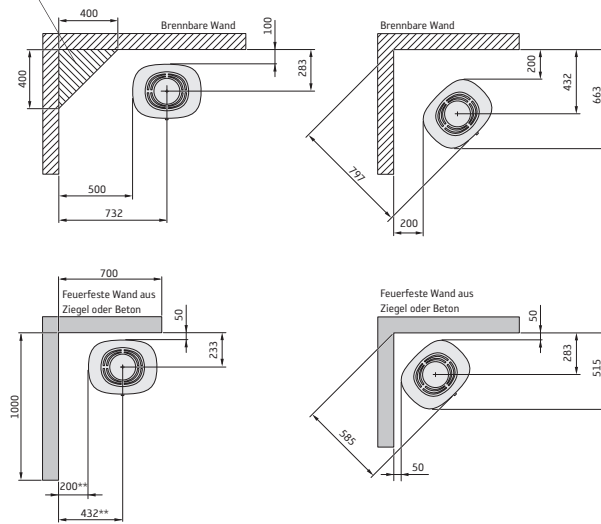


896 Style

- A = Höhe vom Boden bis zum Schornsteinanschluss an der Oberseite
- B = Höhe vom Boden bis zur Mitte des Schornsteinanschlusses an der Rückseite
- C = Höhe vom Boden bis zum Zulufteanschluss
- D = Höhe vom Boden bis zur Unterkante der Tür



Zulässiger Bereich für brennbares Gebäudeteil



* Wenn der Kaminofen auf einem Brandschutzbereich z. B. aus Glas (Zubehör) aufgestellt wird, ändert sich die Höhe vom Boden um die Stärke des Brandschutzbereichs. Ein freiliegender Brandschutzbereich aus Glas macht 10 mm aus.

** Um Verfärbungen an gestrichenen nicht brennbaren Wänden zu vermeiden, empfehlen wir denselben seitlichen Abstand wie zu einer brennbaren Wand.

*** Beispiele für den Aufbau einer zugelassenen, feuerfesten Wand sind 120 mm Massivziegel oder 100 mm Leichtbeton.

Contura 800 Style im Detail



810 Style

Höhe (mm)	950
Breite (mm)	465
Tiefe (mm)	365
Nettogewicht (kg)	80
Energieklassifizierung	A+
Maximale Scheitlänge (cm)	33
Maximale Heizfläche (m ²)	120
Nennleistung (kW) 6 Wirkungsgrad (%)	80



820T Style

Höhe (mm)	965
Breite (mm)	465
Tiefe (mm)	365
Nettogewicht (kg)	125
Energieklassifizierung	A+
Maximale Scheitlänge (cm)	33
Maximale Heizfläche (m ²)	120
Nennleistung (kW) 6 Wirkungsgrad (%)	80



856 Style

Höhe (mm)	950
Breite (mm)	465
Tiefe (mm)	365
Nettogewicht (kg)	77
Energieklassifizierung	A+
Maximale Scheitlänge (cm)	33
Maximale Heizfläche (m ²)	120
Nennleistung (kW) 6 Wirkungsgrad (%)	80

Alle Daten und Maße unter Vorbehalt, da bei Druck des Prospekts noch kein Abschlußbericht vorlag.



856T Style

Höhe (mm)	965
Breite (mm)	465
Tiefe (mm)	365
Nettogewicht (kg)	105
Energieklassifizierung	A+
Maximale Scheitlänge (cm)	33
Maximale Heizfläche (m ²)	120
Nennleistung (kW) 6 Wirkungsgrad (%)	80



856W Style

Höhe (mm)	694
Breite (mm)	465
Tiefe (mm)	365
Nettogewicht (kg)	67
Energieklassifizierung	A+
Maximale Scheitlänge (cm)	33
Maximale Heizfläche (m ²)	120
Nennleistung (kW) 6 Wirkungsgrad (%)	80



870 Style

Höhe (mm)	1100
Breite (mm)	465
Tiefe (mm)	365
Nettogewicht (kg)	85
Energieklassifizierung	A+
Maximale Scheitlänge (cm)	33
Maximale Heizfläche (m ²)	120
Nennleistung (kW) 6 Wirkungsgrad (%)	80

Alle Daten und Maße unter Vorbehalt, da bei Druck des Prospekts noch kein Abschlußbericht vorlag.

Contura 800 Style im Detail



886 Style

Höhe (mm) **1100**

Breite (mm) **465**

Tiefe (mm) **365**

Nettogewicht (kg) **82**

Energieklassifizierung **A+**

Maximale Scheitlänge (cm) **33**

Maximale Heizfläche (m²) **120**

Nennleistung (kW) 6 Wirkungsgrad (%) **80**



890 Style

Höhe (mm) **1260**

Breite (mm) **465**

Tiefe (mm) **365**

Nettogewicht (kg) **90**

Energieklassifizierung **A+**

Maximale Scheitlänge (cm) **33**

Maximale Heizfläche (m²) **120**

Nennleistung (kW) 6 Wirkungsgrad (%) **80**



890T Style

Höhe (mm) **1275**

Breite (mm) **465**

Tiefe (mm) **365**

Nettogewicht (kg) **150**

Energieklassifizierung **A+**

Maximale Scheitlänge (cm) **33**

Maximale Heizfläche (m²) **120**

Nennleistung (kW) 6 Wirkungsgrad (%) **80**

Alle Daten und Maße unter Vorbehalt, da bei Druck des Prospekts noch kein Abschlußbericht vorlag.



896 Style

Höhe (mm)	1260
Breite (mm)	465
Tiefe (mm)	365
Nettogewicht (kg)	87
Energieklassifizierung	A+
Maximale Scheitlänge (cm)	33
Maximale Heizfläche (m ²)	120
Nennleistung (kW) & Wirkungsgrad (%)	80



Wohlige Wärme für Ihr Zuhause.

Entdecken Sie die Gemütlichkeit mit Contura.

Lesen mehr über unsere Heizkamine auf Contura.se



Contura

NIBE AB

Box 134

SE-285 23 Markaryd, Schweden

Tel. +46 (0)433 275100

contura.se

NIBE GROUP MEMBER