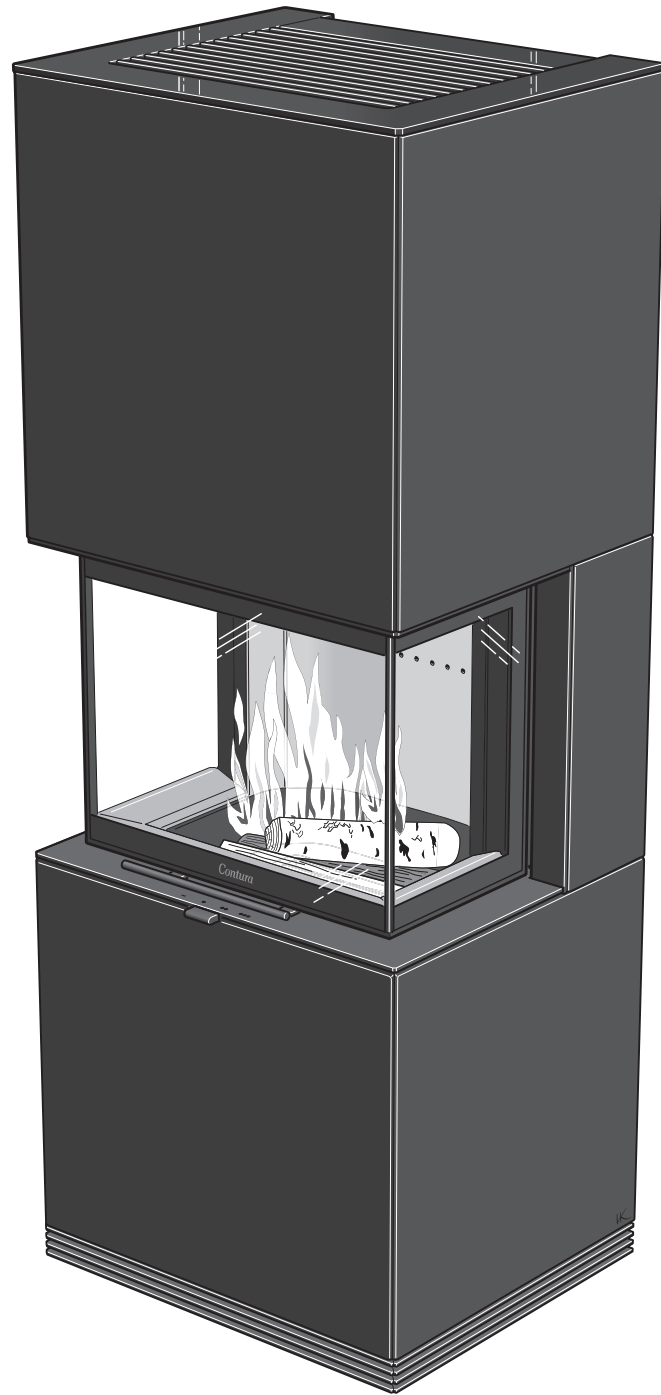


Fyrings- instruksjon



Ci60 / Ci61

Contura

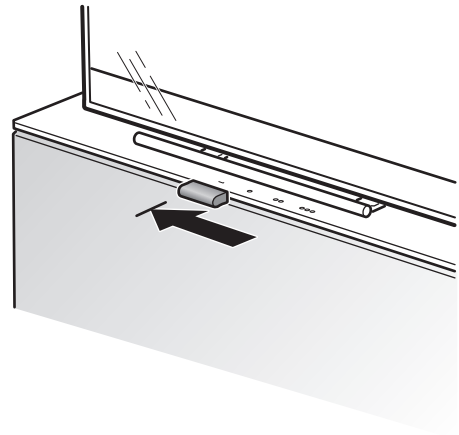
Å fyre på riktig måte

Det er viktig å bruke riktig mengde ved, spesielt ved opptenning. Ved første gangs fyring er det lurt å bruke en vekt for å se og lære hvor mye 1,8 kg opptenningsved er. Kontroller også hvor mye normal mengde og maksimumsmengde er. Innsatsen skal fyres med lukket dør på grunn av faren for innryking. Åpne alltid døren sakte og forsiktig for å forhindre røykproblemer på grunn av trykkforandringen i ildstedet. Innsatsens funksjon er forskjellig avhengig av trekkforholdene i skorsteinen. Det pleier å ta noen fyringsrunder å finne ut av riktig innstilling på forbrenningsluftspjeldet.



Spjeldet

Denne innsatsen har et tilluftsspjeld som kan lukkes helt, posisjon "-". Spjeldet skal stå i denne posisjonen når innsatsen ikke er i bruk. Dette forhindrer at det kan komme luft gjennom skorsteinen når ovnen ikke er i bruk, noe som fører til en vesentlig reduksjon i faren for at det oppstår kondens og at varm inneluft slipper ut gjennom skorsteinen. Spjeldet må imidlertid aldri stå i denne posisjonen under fyring, da lufttilførselen stenges helt. Det er heller ikke tillatt å forsøke å slukke ovnen ved å lukke spjeldet. Pass på at alle glørne har brent ut, før spjeldet settes på "-".



Opptenning

Vær oppmerksom på at hvis det brukes for lite ved ved opptenningen eller om veden er for grovkøyvd, oppnår man ikke riktig arbeidstemperatur i brennkammeret. Konsekvensen av feil opptenning blir dårlig forbrenning med kraftig sotdannelse.

Hvis huset har mekanisk ventilasjon, kan det være nødvendig å åpne et vindu i nærheten av ildstedet før opptenning. La vinduet stå åpent i noen minutter til ilden har fått tak.

1. Åpne spjeldet til maks.
2. Opptenningsilden skal bestå av ca. 10-12 pinner av varierende dimensjoner med en samlet vekt på ca. 1,8 kg. Bygg opp opptenningsilden ved å legge pinnene på kryss og tvers. Legg de groveste i bunnen og fyll på slik at de fineste pinnene havner øverst, plasser opptenningsbriketten i midten.
3. Tenn opp og lukk døren helt.

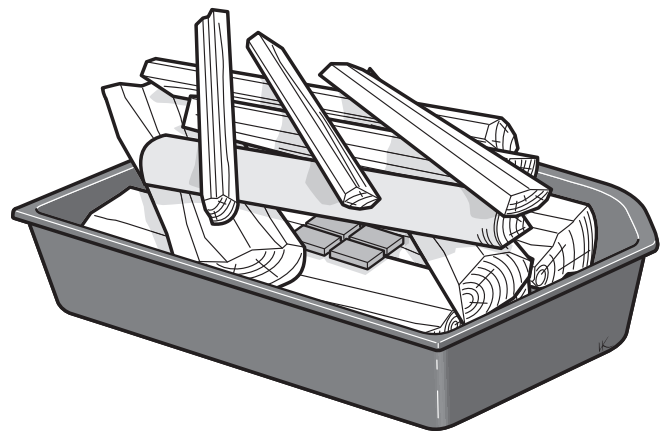
Opptenningsved:

Finkløyvd ved

Lengde: 20-33 cm

Diameter: 3-5 cm

Mengde per opptenning: 1,8 kg
(ca 10-12 finkløyvde vedstykker)



Påfylling av ved

Vedpåfylling etter opptenning skal skje med én gang opptenningsilden har gått over til glør.

1. Åpne døren.
2. Legg inn en vedkubbe diagonalt på bunnen og plasser den andre på tvers oppå den.
3. Spjeldet skal være helt åpent til veden har blitt svart og brenner godt. Dette kan ta rundt 3–5 min. Deretter kan spjeldet lukkes. Forutsetningene for å regulere forbrenningen varierer avhengig av temperaturen i ovnen, vedens fuktinnhold og trekken i skorsteinen.
4. Det oppnås en nominell effektavgivelse på 6 kW når forbrenningsluftspjeldet står på 2 prikker. To vedkubber på til sammen 1,4 kg legges inn hvert 40. minutt.
5. Man oppnår lavest effektavgivelse når forbrenningsluftspjeldet står på 1 prikk og det fyres med to vedkubber. I denne driftsstillingen er det viktig at forbrenningsluftspjeldet er helt åpent i de første ca. 3–5 minuttene, slik at veden rekker å antennes skikkelig før tilførselen av forbrenningsluft reduseres. En forutsetning for å kunne regulere effektavgivelsen er et tykt globed og høy temperatur ut i brennkammeret.

Når ilden har brent ned til glør, er tiden inne for å legge på ved.

Ileggingsved:

Kløyvd ved

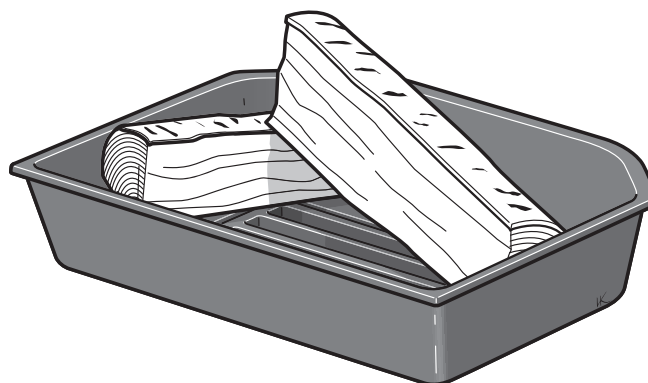
Lengde: 20-33 cm

Diameter: 6-9 cm

Normal mengde: 2,1 kg/time

Maksimumsmengde: 3,0 kg/time

(maks. 3 vedskier per ilegg. Maks. 3 kg per ilegg).

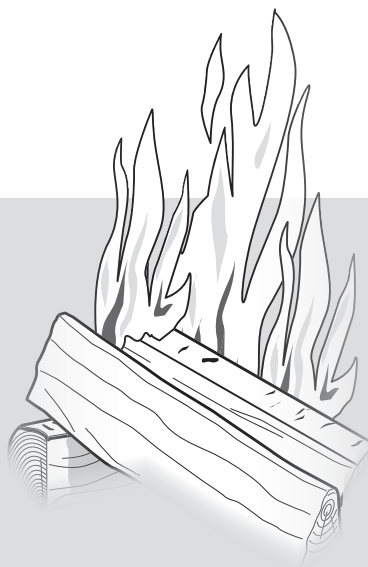


RASK ANTENNING

Det er viktig at vedkubbene begynner å brenne raskt. Rask antenning oppnås ved å åpne forbrenningsluftspjeldet helt i en liten stund. Ulmefyring gir kraftig røykutvikling og kan i verste fall medføre en eksplosjonsartet antenning av røykgasser som kan føre til skader på ildstedet.

FØRSTE FYRING

Hvis innsatsen lukter litt i begynnelsen, kan dette skyldes at det finnes overflødig maling og oljebelegg på platene. Denne lukten forsvinner helt etter en stund.



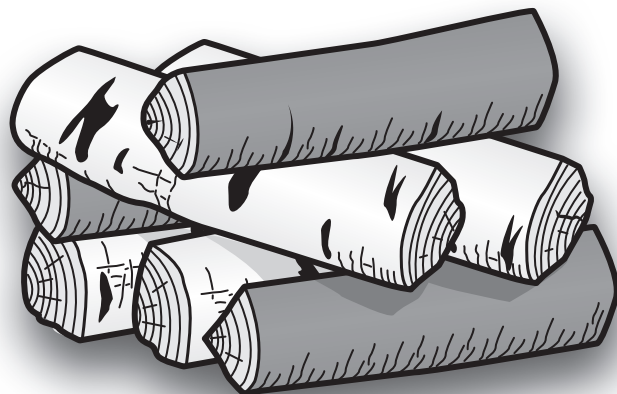
Valg av brensel

Alle typer ved, som for eksempel ved av bjørk, bøk, eik, alm, ask, bartre og frukttre, kan brukes som brensel i innsatsen. Forskjellige tresorter har forskjellig densitet. Jo høyere densitet veden har, jo høyere er energiverdien. Bøk, eik og bjørk har høyest densitet.

Vedens fuktighetsinnhold

Fersk ved består av 50 % vann. En del av vannet sirkulerer fritt mellom fibrene, og en del er bundet av cellene. Veden må alltid tørkes slik at fritt vann fordamper. Når fuktighetsinnholdet har sunket til under 20 %, er veden klar til å brukes. Hvis man fyrer med ved som har høyere fuktighetsinnhold, brukes en stor del av vedens energiinnhold til å koke bort vannet. Er veden fuktig, blir også forbrenningen dårlig. Sot- og tjærebelegg dannes i skorsteinen og kan i verste fall føre til pipebrann. Utover dette fører det også til sotete glass i innsatsen og ubehag for beboere i nærheten. For å sikre tørr ved bør veden avvirkes på vinteren og lagres godt luftet under tak om sommeren.

Dekk aldri vedstabelen med en presenning som ligger ned mot bakken. Presenningen fungerer da som et tette sluttende løkk, og veden hindres i å tørke. Oppbevar alltid en mindre mengde ved innendørs i noen dager før bruk, slik at overflatefuktigheten i veden rekker å fordampe.





Dette skal du IKKE fyre med

Fossilt brensel, trykkimpregnert tre, malt eller limt tre, sponplater, plast eller fargebrosjyrer må ikke brukes som brensel. Felles for disse materialene er at det under forbrenning kan dannes saltsyre og tungmetaller som er skadelige for miljøet og ovnen. Saltsyren kan også angripe stålet i skorsteinen eller muren i en murt skorstein. Unngå også å fyre med bark, sagspon eller annen ekstremt finkløyvd ved bortsett fra ved opptenning. Denne typen brensel kan ofte føre til overtenning med for høyt effektuttak.

Stearinlys

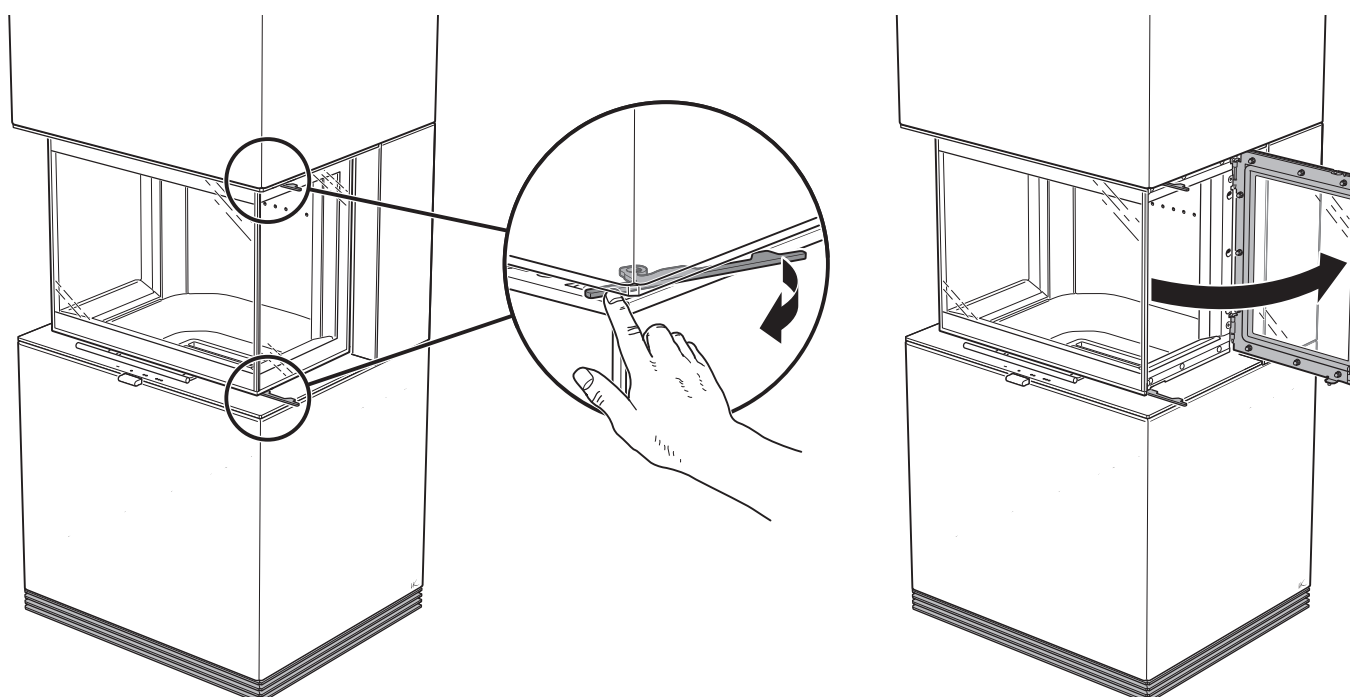
Ikke bruk stearinlys som brensel. Smeltet stearin renner ned i ovnens spjeldsystem og tetter det igjen, slik at det ikke fungerer. Det er svært kostbart å reparere.

IKKE FOR STORE FLAMMER

Brennkammeret i innsatsen er relativt sett stort. Dette for at man skal kunne fyre med større vedkubber. Innsatsen må imidlertid ikke fylles helt med ved. For store vedlegg med flere vedkubber enn anbefalt fører til overtenning med oksygenunderskudd, noe som i sin tur resulterer i: Sotete glass, for høyt effektuttak som kan skade innsatsen/omrammingen, tykk røyk og høy røykgasstemperatur som kan skade skorsteinen. Anbefalt vedmengde ved normal fyring er 2,5 kg/time, og høyeste tillatte

vedmengde er 3,5 kg/time, maks 3 kg ved per ilegg og gjelder da fyring med maks 2 kubber per ilegg hugget bjørk eller annen løvtreved med ca. 18 % fuktighetsinnhold. Ved fyring med samme mengde barved, oppnås vesentlig høyere ildstedstemperaturer. Ved maksimal fyring i lengre perioder forkortes ildstedets levetid, og overskridelse av største tillatte vedmengde kan føre til at deler av ovnen skades. Garantien gjelder ikke i slike tilfeller.

Åpning av sideglass



VEDLIKEHOLD AV ILDSTED

Glassene kan bli sotete under fyringen, selv når ildstedet fyres med tørr ved med et fuktighetsinnhold på 15–20%. Ved regelmessig rengjøring er det ofte tilstrekkelig å tørke med et fuktig papir. Hvis sotet har sittet lenge på glasset, dypp det fuktede papiret i den myke, ikke-slipende asken og tørk rent. Blandingen av vann og aske løser opp og fjerner sotet. Dette er den eneste rengjøringsmetoden vi anbefaler. Du kan få kjøpt ulike rengjøringsmidler og spesielle sotfjerningsmidler for ildstedsglass hos detaljhandelen, men vi fraråder bruk av disse. Ikke bruk slipende rengjøringsmidler eller rengjøringsmidler som kan virke etsende mot trykt eller lakkert glass. Disse kan skade glasset/lakken. Bruk heller ikke rengjøringsmidler som inneholder natriumhydroksid, disse virker etsende på tetningslister.

Når askenivået i askeskuffen har nådd de firkantede hullene, må askeskuffen tømmes. Når askeskuffen skal tømmes, må du kontrollere at det ikke finnes glør igjen. Løft på risten og fell den bakover (se illustrasjonen). Askeskuffen kan deretter løftes rett opp. Asken skal oppbevares i en ikke-brennbar beholder med lokk i minst en uke før den kastes. Risten og andre deler av støpejern rengjøres med en stålborste.

Til normalt vedlikehold hører det også med at man en gang per år løfter ut ildstedsbekledningen og rengjør for aske som har havnet under og bak bunndelene.

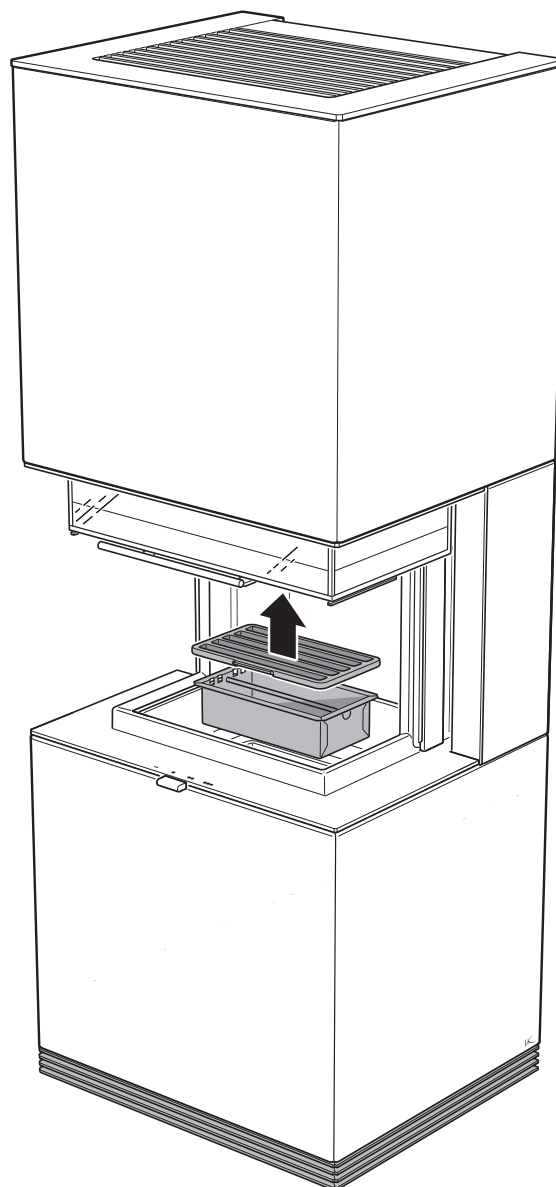
Kontroll av pakninger er viktig for å sikre god forbrenning i ovnen. Slitte pakninger gjør at ildstedet trekker inn falsk luft, noe som gir dårligere forbrenning.

Lakkerte deler på innsatsen kan rengjøres med en fuktig klut, eventuelt tilsatt litt oppvaskmiddel. Skader på lakkerte deler, f.eks. mindre riper, kan utbedres med Contura utbedringsfarge. Kontakt din forhandler.

Ettersom det hele tiden strømmer mye luft gjennom innsatsens omramming, hvor kald romluft suges inn og varm luft slippes ut, kan det samle seg støv i omrammingens luftinntak. Denne bør derfor rengjøres regelmessig.

Deler i nærheten av selve ildstedet kan måtte byttes ut. Eksempel på slike deler er brennplater og risten. Levetiden på disse delene avhenger av hvor mye og på hvilken måte innsatsen har blitt brukt.

Bruk bare reservedeler anbefalt av Contura.



Mulige årsaker til driftsproblemer og korrigerende tiltak

Det er dårlig trekk i innsatsen etter installasjon.

- Kontroller skorsteinens mål slik at de stemmer overens med det som er angitt i installasjonsanvisningen.
- Kontroller at det ikke finnes noe i skorsteinen som hindrer røygassene, og at ikke noe nærliggende hus eller tre påvirker vinden rundt skorsteinen.

Det er vanskelig å tenne opp, og ilden dør kanskje ut etter kort tid

- Dette kan skyldes at veden ikke er tørr nok, kontroller veden.
- En annen årsak kan være undertrykk i huset, for eksempel ved bruk av kjøkkenvifte eller annen mekanisk ventilasjon.
Åpne et vindu i nærheten av ildstedet under opptenning.
Du kan også prøve å tenne på avispapir og holde det opp i brennkammeret for å få i gang trekken.
- Kontroller at forbrenningsluftspjeldet er maks. åpent.
- Kontroller at askeskuffen ikke er overfylt. Hvis askeskuffen er overfylt, vil den begrense ildstedets lufttilførsel.
- Etter feiing kan det også skyldes at ildstedets røykuttak er tilstoppet av sot. Løft ut røykhyllen og kontroller.
- Til slutt bør du gå gjennom fyringsanvisningen på nytt. Kanskje var vedmengden for liten, slik at grunnglørne ble for dårlige til å tenne neste påfylling av ved.

Det dannes unormalt mye sot på glasset.

Det blir alltid et visst sotbelegg på glasset, og dette bygger seg litt opp ved hver fyring. Sot på glasset skyldes i hovedsak tre ting:

- Veden er fuktig, og det fører til dårlig forbrenning med stor røykutvikling.
- Det er for lav temperatur i brennkammeret, noe som fører til ufullstendig forbrenning og dårlig trekk i skorsteinen.

Røyklukt i ildstedets omgivelser i perioder.

Dette kan forekomme ved vindnedslag i skorsteinen og skjer som oftest når det blåser i en bestemt vindretning. En annen årsak kan være at døren har blitt åpnet før skorsteinen har blitt varm og det har blitt tilstrekkelig trekk.

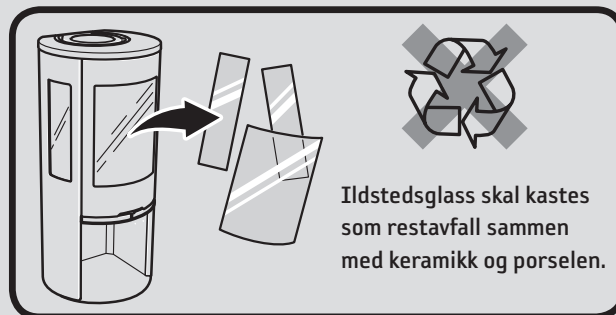
Lakkerte deler har blitt misfarget

Hvis det er misfarging på lakkerte deler, skyldes det for høy temperatur i brennkammeret. Årsaken til den for høye temperaturen kan være at maksimalt tillatt vedmengde er overskredet, at det er brukt uegnet brensel (f.eks. byggavfall, store mengder finkløyvd spillvirke). Garantien omfatter ikke slike skader. Hvis det oppstår problemer som du ikke klarer å korrigere selv, kontakter du forhandleren eller skorsteinsfeiermesteren.

Med disse fyringsrådene håper vi at du er sikret en god, økonomisk og problemfri bruk av din Contura-innsats.

Håndtering av avfall

Ovnens emballasje består av bølgepapp, tre og noe plast. Materialene skal kildesorteres og leveres til gjenvinning.



- Når innsatsen er i bruk, kan flatene bli svært varme og forårsake brannskader ved berøring.
- Vær også oppmerksom på den kraftige varmestrålingen gjennom glasset.
- Hvis det plasseres brennbart materiale nærmere enn den angitte sikkerhetsavstanden, kan det forårsake brann.
- Ulmefyring kan føre til gassantennelse og forårsake både materielle skader og personskafer.
- Askeskuffen må tømmes når den er full. Hvis det ikke blir gjort, vil det redusere lufttilførselen og dermed også funksjonen. I alvorlige tilfeller kan aske falle ut av spjeldet.
- Produktet må ikke modifiseres.

FEIING

Feiing av skorsteinskanaler og skorsteinstilkoblinger bør utføres av en skorsteinsfeiermester. Feiing av innsatsen kan skje i form av nedskraping og/eller børsting. Det enkleste er imidlertid å bruke en sotstøvsuger. For å komme til de indre delene av konveksjonstoppen må røykhyllen og diffusoren demonteres. Se installasjonsanvisningen for beskrivelse av dette. Hvis det oppstår pipebrann, eller hvis det er mistanke om at det har oppstått pipebrann, må forbrenningsluftspjeldet og døren lukkes. Kontakt om nødvendig brannvesenet for slukking. Etter en pipebrann må alltid skorsteinen inspiseres av en skorsteinsfeiermester.

