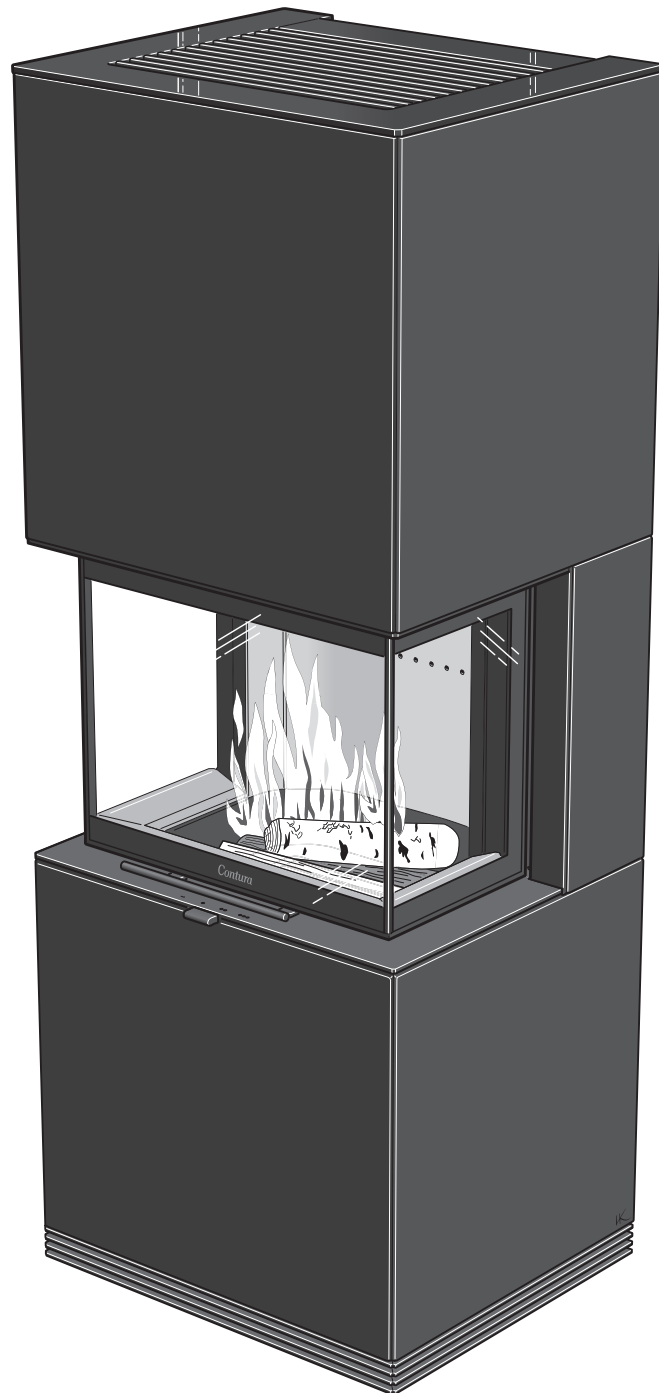


# *Contura*

i60 / i61



## Instructions d'allumage

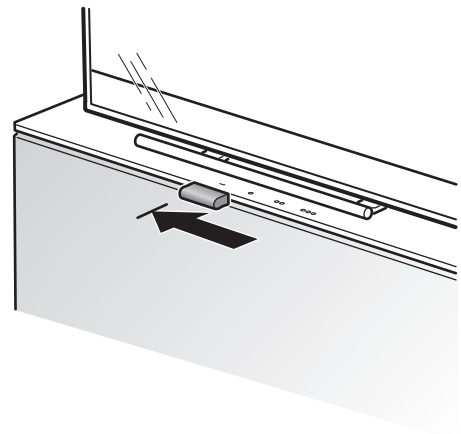
# Chauffer intelligemment

Il est important d'utiliser la bonne quantité de bois, surtout au moment de l'allumage. La première fois que vous allumez le poêle, utilisez donc une balance pour évaluer correctement la quantité de bois correspondant à 1,8 kg. Vérifiez également à quoi correspondent les quantités normale et maximale. L'insert doit être utilisé avec la porte fermée, à cause du risque d'enfumage. Ouvrez toujours la porte lentement et avec précaution pour ne pas être enfumé du fait du changement de pression dans le foyer. Le fonctionnement de l'insert varie en fonction des conditions de tirage dans la cheminée. Pour parvenir à bien régler le registre d'air comburant, plusieurs allumages du feu sont en principe nécessaires.



## Registre d'air comburant

Cet insert comporte un registre d'air comburant qui peut être fermé complètement, réglage « - ». Le registre doit être dans cette position durant les périodes où l'insert n'est pas utilisé. Cela empêche l'air de circuler à travers la cheminée lorsque le poêle n'est pas utilisé, ce qui réduit considérablement le risque de condensation et évite que de l'air chaud s'échappe par la cheminée. Durant l'allumage, le registre ne doit cependant jamais être dans cette position puisque l'amenée d'air frais est alors complètement bloquée. Il est également strictement interdit de tenter d'éteindre le poêle en fermant le registre. Assurez-vous que toutes les braises sont éteintes avant de régler le registre sur « - ».



## Allumage

Notez qu'en cas d'utilisation d'une trop petite quantité de bois ou d'un bois trop grossièrement fendu, la température de service dans le foyer ne sera pas correcte. Un feu mal démarré donnera une combustion de mauvaise qualité avec une forte formation de suie.

Si le logement est équipé d'une ventilation mécanique contrôlée, il peut s'avérer nécessaire d'ouvrir une fenêtre à proximité du foyer avant d'allumer le feu. Laissez la fenêtre ouverte pendant quelques minutes, jusqu'à ce que le feu ait bien pris.

1. Ouvrez le registre au maximum.
2. L'allume-feu doit se composer d'environ 10 à 12 bûchettes de taille variable et d'un poids total d'environ 1,8 kg. Disposez les bûchettes en croix. Placez les bûchettes les plus grosses sur le fond et continuez de sorte que les bûchettes les plus petites se retrouvent en haut. Placez la bûchette d'allumage au milieu.
3. Allumez le feu et fermez complètement la porte.

## Bois d'allumage :

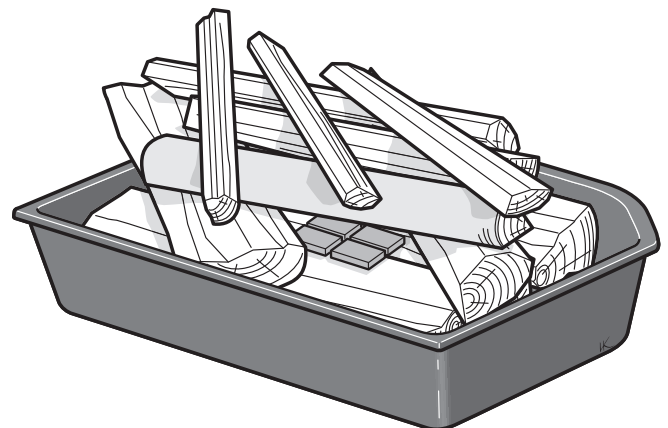
### Bois finement fendu

Longueur : 20-33 cm

Diamètre : 3-5 cm

Quantité par allumage : 1,8 kg

(env. 10 à 12 bûchettes de petit bois)



## Rechargement du bois

Le réapprovisionnement du feu devra avoir lieu un peu avant que le brasier ne devienne un lit de braise.

1. Ouvrir la porte.
2. Disposez une bûche en diagonale sur le fond et placez la seconde par-dessus.
3. Le registre doit être entièrement ouvert jusqu'à ce que les bûches soient noires et brûlent correctement. Cela peut prendre environ 3 à 5 minutes. Ensuite, l'apport d'air comburant peut être réduit. Les conditions de réglage de l'air comburant varient en fonction de la température du foyer, du taux d'humidité du bois et du tirage de la cheminée.
4. Un rendement nominal de 6 kW est obtenu lorsque le registre d'air comburant est réglé sur deux points. 2 bûches d'un total de 1,4 kg sont disposées toutes les 40 minutes.
5. Le rendement le plus bas s'obtient avec une ouverture du registre d'air comburant sur un point et le placement de 2 bûches. Dans ce mode de chauffage, il est important que le registre d'air comburant reste ouvert à fond pendant environ 3 à 5 min. pour que le feu ait le temps de bien prendre avant que l'admission d'air comburant soit réduite. Une des conditions pour pouvoir régler le rendement est l'obtention d'un épais lit de braises et une température élevée dans la chambre de combustion.
6. Le registre est équipé d'une fonction dite Boost, qui fournit une alimentation en air supplémentaire lorsque le registre est complètement ouvert, la fonction facilite l'allumage et peut également être utilisée lors de recharge de bois. Veuillez noter qu'un feu fonctionnant à son maximum de puissance entraîne une combustion plus faible, un rendement moindre et raccourcit la durée de vie de l'appareil. Essayez de respecter la puissance nominale conformément au point 4 ci-dessus.

Le réapprovisionnement du foyer doit se faire une fois le bois transformé en braises.

morceaux de fournée :

### Bois de chauffage fendu

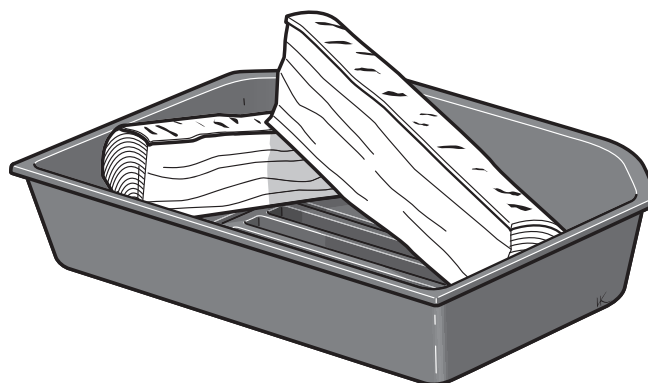
Longueur : 20-33 cm

Diamètre : 6-9 cm

Longueur normale : 2,1 kg/heure

Quantité maximale : 3,0 kg/heure

(3 morceaux maximum par fournée) 3 kg maximum par fournée)

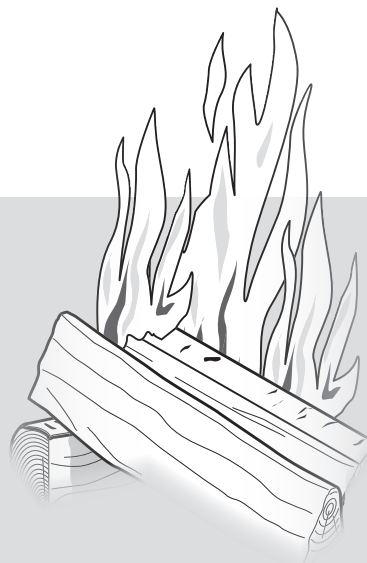


## ALLUMAGE RAPIDE

Il est important que le bois d'allumage prenne rapidement. Pour obtenir un allumage rapide, ouvrez à fond le registre d'air de combustion pendant un court instant. Un feu qui couve provoque d'importantes émanations de fumée et peut au pire provoquer un rapide embrasement des gaz susceptible d'endommager le foyer.

## PREMIER ALLUMAGE

L'insert peut dégager une certaine odeur pouvant s'accompagner du dépôt sur les plaques d'un surplus de peinture et d'huile. Cette odeur disparaît totalement après quelques flambées.

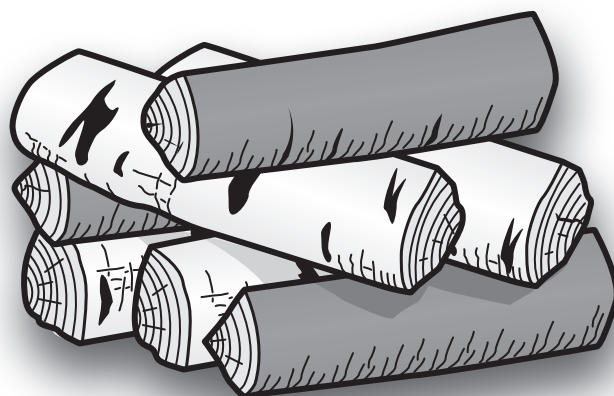


## Choix du combustible

Toutes les essences de bois, bouleau, hêtre, chêne, orme, frêne, résineux et arbres fruitiers peuvent être brûlées dans l'insert. Chaque essence de bois a sa densité propre. Plus celle-ci est élevée et plus la valeur énergétique du bois est importante. Les bois offrant la plus forte densité sont le hêtre, le chêne et le bouleau.

## Taux d'humidité du bois

Un bois frais se compose à moitié d'eau. Une partie de l'eau circule librement entre les fibres tandis que l'autre est liée dans les cellules. Le bois doit toujours être séché afin que l'eau qui circule librement s'évapore. Quand le taux d'humidité tombe au-dessous de 20 %, le bois est prêt à l'emploi. Si le taux d'humidité est plus élevé, une grande part de la teneur énergétique du bois servira à faire évaporer l'eau résiduelle. Un bois humide cause d'autre part une mauvaise combustion et entraîne la formation de dépôts de suie et de goudron qui, dans le pire des cas, peuvent provoquer un feu de cheminée. Il provoque également l'encrassement des vitres de l'insert et cause du désagrément au voisinage. Pour disposer d'un bois bien séché, procédez à son abattage en hiver et stockez-le à l'air libre, bien ventilé sous un abri en été. Ne recouvrez jamais le bois empilé d'une bâche descendant jusqu'au sol car celle-ci formerait alors un couvercle hermétique empêchant le séchage. Rentez toujours une petite quantité de bois chez vous quelques jours avant son utilisation afin de permettre à l'humidité ambiante présente sur le bois de s'évaporer.





### Bois à ne PAS utiliser pour faire du feu

Ne jamais utiliser de combustibles fossiles, de bois imprégné sous pression, de bois peint ou collé, de panneaux de particules, de plastique ou de brochures en couleur comme combustible. Tous ces matériaux ont en commun de dégager en cours de combustion de l'acide chlorhydrique et des métaux lourds nuisibles à l'environnement et susceptibles d'endommager l'insert. L'acide chlorhydrique peut aussi attaquer l'acier de la cheminée ou le coffrage d'une cheminée murée. Évitez également de faire du feu avec des écorces, des copeaux ou du petit bois très fin, sauf au moment de l'allumage. Ce type de combustible provoque facilement une surchauffe avec pour conséquence un rendement trop élevé.

### Bougies

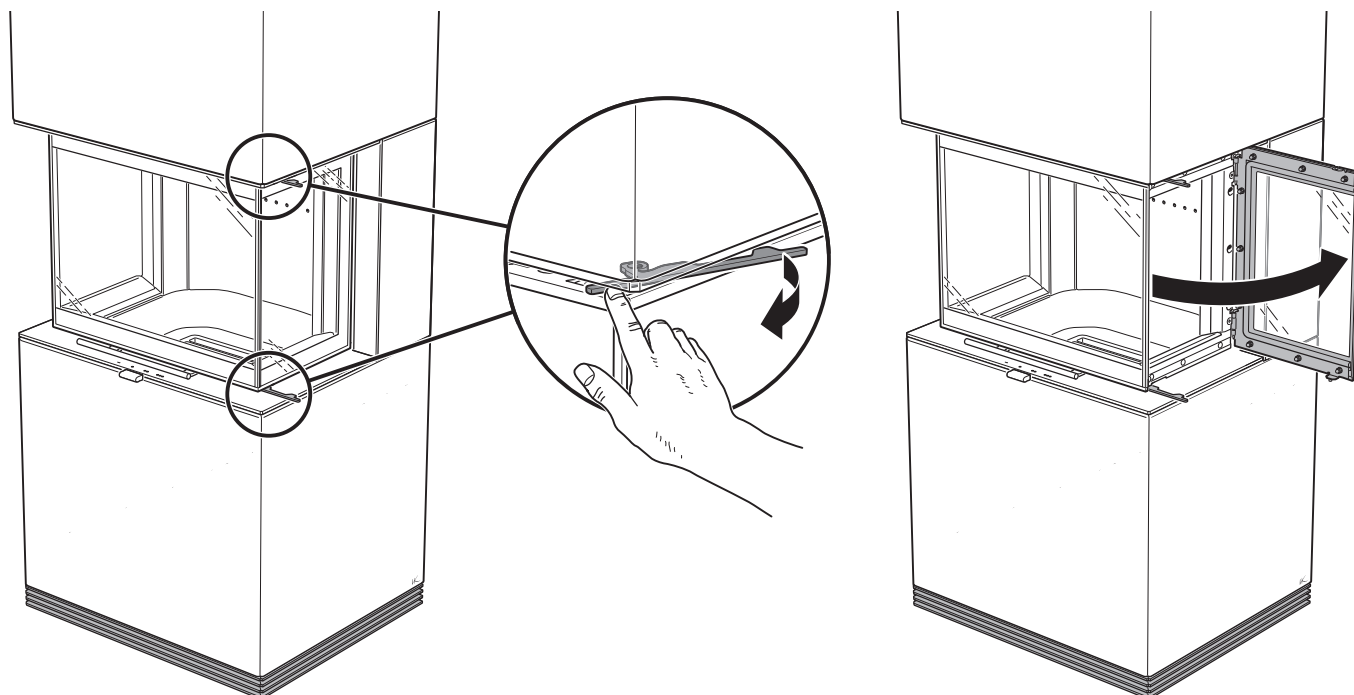
Ne pas utiliser des bouts de bougies comme comburant. La cire de bougie fondue s'écoule dans le système de volets du poêle et le rend inutilisable. La réparation est très coûteuse.

### PAS DE FEU TROP VIOLENT

Le foyer de votre insert est relativement bien dimensionné. Il est cependant interdit de le remplir complètement. Les charges trop importantes comportant plus de bois que la quantité recommandée entraînent un embrasement avec déficit d'oxygène ayant pour résultat : De la suie sur les vitres, une puissance en sortie trop importante pouvant endommager l'insert/l'habillage, une fumée épaisse et une forte température des gaz de fumée susceptible d'endommager la cheminée. Pour un feu normal, la quantité de bois recommandée est de 2,5 kg/heure. La quantité maximale autorisée est de 3,5 kg/heure, à raison

de 3 kg de bois maxi par fournée, valable pour un feu comportant au maximum par fournée 2 bûches de bouleau ou d'autre essence de feuillu ayant environ 18 % d'humidité. À quantité égale de bois de résineux, le feu provoquera une température de foyer beaucoup plus élevée. En cas de charges maximales sur de longues périodes, la durée de vie du foyer sera réduite et en cas de dépassement des quantités maximales de bois autorisées, certaines parties du poêle risquent d'être endommagées. De tels dommages ne sont pas couverts par la garantie.

### Ouverture des vitres latérales



## ENTRETIEN DU FOYER

La vitre de l'insert peut se couvrir de suie même si le feu est allumé avec un bois sec dont le taux d'humidité est de 15 à 20 %. Un bout de papier humide suffit généralement à ôter le dépôt de suie, si la vitre est nettoyée régulièrement. Si des dépôts de suie sont collés depuis un certain temps sur la vitre, trempez le papier humidifié dans la cendre froide et non abrasive et essuyez. Le mélange d'eau et de cendres dissout et élimine la suie. C'est la seule méthode de nettoyage que nous recommandons. Il existe de nombreux produits spécial nettoyage de vitre d'insert de cheminée disponibles dans le commerce, mais nous vous déconseillons de les utiliser. N'utilisez jamais de nettoyeurs abrasifs ou de nettoyeurs qui peuvent être corrosifs pour le verre imprimé ou peint. Ceux-ci peuvent endommager le verre ou la peinture. N'utilisez pas de détergents contenant de l'hydroxyde de sodium, ceux-ci ont un effet corrosif sur les bandes d'étanchéité.

Lorsque le niveau de cendre dans le cendrier a atteint le niveau des trous carrés, le cendrier devra être vidé. Assurez-vous qu'il ne reste aucune braise au moment de vider la cendre du poêle. Soulevez la grille et rabattez-la vers l'arrière (voir l'illustration ci-dessous). Le cendrier peut ensuite être soulevé tout droit. Avant d'être jetées, les cendres devront être conservées pendant une semaine au moins dans un récipient ininflammable muni d'un couvercle. La grille et les autres pièces en fonte se nettoient à la brosse métallique. L'entretien normal consiste également à soulever le couvercle du foyer une fois par an et à nettoyer les cendres en dessous et en dessous des parties inférieures.

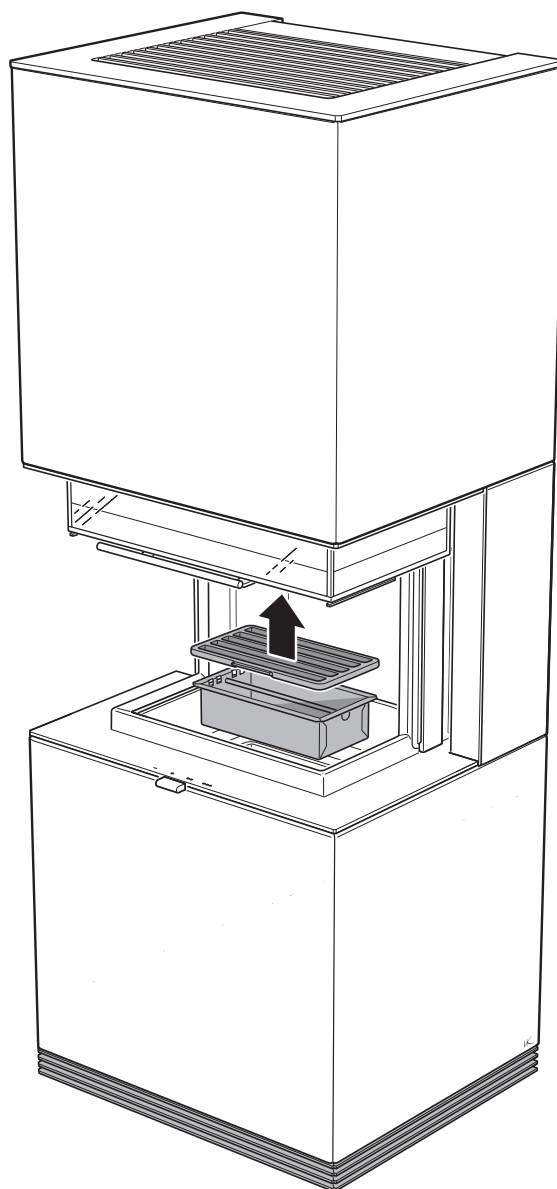
Le contrôle des joints est important étant donné qu'un « appel d'air dévoyé » dû à des joints usés nuit à la combustion.

Les surfaces peintes de l'insert peuvent être nettoyées avec un chiffon humide et éventuellement un peu de liquide vaisselle. Les éraflures ou autres petits dommages causés aux parties peintes peuvent être réparés avec une peinture de retouche Contura. Contactez votre distributeur.

L'importante circulation d'air constamment générée à travers l'habillage de l'insert par les flux d'air froid et d'air chaud admis et rejetés dans la pièce peut entraîner l'accumulation de poussière dans les bouches d'entrée d'air de l'habillage. Il est donc important de nettoyer régulièrement celles-ci.

Les éléments situés à proximité du foyer peuvent avoir besoin d'être changés. L'habillage du foyer en fait notamment partie, ainsi que la grille. La longévité de ces pièces est fonction de la fréquence et du mode d'utilisation de l'insert.

Utilisez uniquement les pièces de rechange recommandées par Contura.



# Causes possibles de dysfonctionnement et mesures pour y remédier

## Mauvais tirage dans l'insert après la nouvelle installation.

- Vérifiez que les dimensions de la cheminée correspondent à celles données dans la notice d'installation.
- Vérifiez que rien n'obstrue le passage des gaz de fumée dans la cheminée et qu'aucune habitation ou qu'aucun arbre ne perturbe les vents autour de la cheminée.

## Le feu est difficile à allumer et s'éteuffe assez rapidement.

- Vérifiez le bois. Celui-ci n'est peut-être pas assez sec.
- Le problème peut aussi venir d'une dépression d'air dans le local, notamment en cas d'utilisation d'une hotte de cuisine ou autre mécanisme de ventilation.  
Ouvrez une fenêtre à proximité du foyer pendant l'allumage.  
Vous pouvez allumer quelques feuilles de papier journal dans le poêle pour accélérer le tirage.
- Vérifiez que le registre d'air de combustion est ouvert au maximum.
- Vérifiez que le cendrier n'est pas trop plein. Un cendrier trop plein risque de bloquer des éléments d'amenée d'air au foyer.
- Il est possible que l'orifice d'évacuation du foyer soit bouché par la suie, suite à un ramonage. Enlevez la plaque de fumée et vérifiez.
- Enfin, relisez complètement les instructions d'allumage. Peut-être que la quantité de bois était trop petite pour fournir un lit de braise satisfaisant et suffisamment chaud pour embraser la nouvelle charge de bois.

## Un dépôt de suie anormalement important se forme sur la vitre

Un dépôt de suie se forme toujours sur la vitre et s'accumule au fur et à mesure à chaque allumage du poêle. La formation de suie sur la vitre a principalement trois causes :

- Le bois est humide, ce qui entraîne une mauvaise combustion, caractérisée par un important dégagement de fumée.
- La température dans le foyer est trop basse, ce qui entraîne une combustion incomplète du bois et un mauvais tirage dans la cheminée.

## Une odeur de fumée se répand autour de l'insert périodiquement.

Ceci peut se produire au refoulement du vent dans la cheminée, généralement pour une certaine orientation du vent. Cela peut aussi tenir au fait que la porte de l'insert a été ouverte avant que la cheminée ait eu le temps de chauffer pour assurer un tirage suffisant.

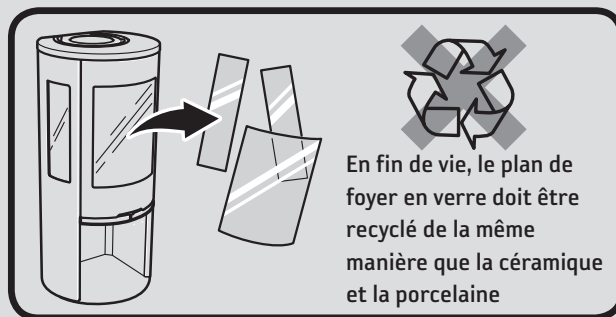
## Décoloration des parties laquées

La décoloration des parties laquées est due à une température trop élevée dans la chambre de combustion. La raison de cette élévation de température peut être un dépassement de la quantité maximale de bois autorisée, l'utilisation d'un combustible inadapté (par exemple débris de constructions, grosses quantités de chutes de bois très fines). La garantie ne couvre pas de tels dommages. Si vous rencontrez des problèmes auxquels vous ne pouvez pas remédier, veuillez contacter votre distributeur ou une entreprise de ramonage.

Nous espérons que ces conseils d'allumage vous apporteront un usage économique, agréable et sans problème de votre insert Contura.

## Gestion des déchets

L'emballage du poêle est constitué de carton, de bois et d'une petite quantité de plastique. Les matériaux doivent être triés et déposés dans un centre de recyclage.



- Certaines parties de l'insert deviennent extrêmement chaudes en cours de fonctionnement et peuvent occasionner des brûlures.
- Faites également attention au fort rayonnement de chaleur qui passe à travers la vitre de la porte.
- Respectez la distance de sécurité prescrite en ce qui concerne les matériaux combustibles, afin d'éviter tout risque d'incendie.
- Un feu qui couve peut provoquer une combustion spontanée des gaz, susceptible d'être à l'origine de blessures et de dégâts matériels.
- Le cendrier doit être vidé lorsqu'il est plein. Dans le cas contraire, l'amenée d'air sera obstruée avec, pour résultat, un fonctionnement moins efficace. Dans le pire des cas, la cendre peut s'échapper par le registre.
- Le produit ne doit pas être modifié.

## RAMONAGE

Le ramonage des conduits de cheminée et de leurs raccords doit être effectué par un ramoneur professionnel. Le ramonage de l'insert peut être effectué par raclage et/ou brossage. Le mieux est cependant d'utiliser un aspirateur à cendres. Pour accéder aux parties intérieures du dessus de convection, un démontage de la plaque de fumée et du diffuseur est nécessaire. Voir les instructions d'installation pour la manière de procéder. Si un feu de cheminée se déclare ou est à craindre, le registre d'air de combustion et la trappe de ramonage devront être fermés. Contactez si nécessaire les pompiers pour éteindre le feu. La cheminée devra toujours être contrôlée par un ramoneur après un feu de cheminée.



# Contura

NIBE AB · Box 134 · 285 23 Markaryd · Suède  
[www.contura.eu](http://www.contura.eu)

Contura se réserve le droit de modifier sans notification préalable les mesures et les opérations décrites dans les présentes instructions. La dernière édition peut être téléchargée à partir de notre site [www.contura.eu](http://www.contura.eu)