

SE	Eldningsinstruktion	2
DE	Heizinstruktionen	5
NO	Fyringsinstruksjon	8
FR	Instructions d'allumage	11
DK	Lighting Instructions	14
FI	Fyringsvejledning	17
IT	Lämmitysohjeet	20
NL	Istruzioni per l'accensione	23
GB	Stookinstructies	26

Lighting Instructions



C750
C780
C790

Contura

Accendere il fuoco nel modo giusto

È importante usare la giusta quantità di legna, specialmente in fase di accensione. Si consiglia di utilizzare una bilancia per le prime accensioni così da capire a quanti ceppi corrisponde la quantità di legna necessaria per l'accensione, cioè 2,0 kg ca.

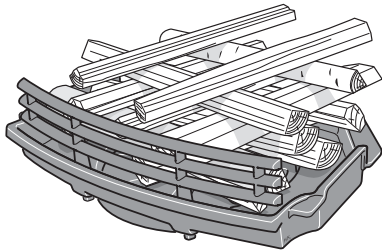
Controllare anche a quanti ceppi corrispondono le quantità normali e massime. La stufa è disegnata per essere utilizzata con lo sportello chiuso. Aprire sempre lo sportello con cautela e lentamente per evitare che i fumi si diffondano nella stanza, a causa della differenza di pressione nel focolare.

Il funzionamento della stufa dipende dal tiraggio della canna fumaria. Si impara a regolare l'apertura della farfalla per l'aria e ad introdurre la quantità e le dimensioni corrette dei ceppi solo dopo alcune accensioni.

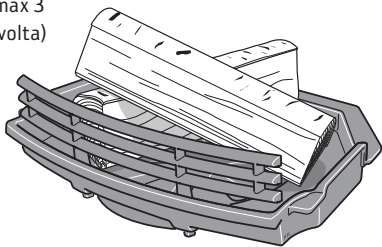
Lunghezza dei ceppi

Ricordare che se si usa una quantità troppo esigua di legna per l'accensione, oppure se la legna è tagliata troppo grossolanamente, la camera di combustione non raggiungerà la giusta temperatura di esercizio. La conseguenza è una accensione difficoltosa, una cattiva combustione e grande produzione di fuliggine oppure lo spegnimento del fuoco quando si chiude lo sportello.

Legna di accensione: Legna spaccata piccola
Lunghezza: 25-30 cm
Diametro: 2 - 5 cm
Quantità per accensione: 2,0 kg
(circa 10-12 pezzi piccoli)



Legna di mantenimento: Ceppi di legna
Lunghezza: 25-30 cm
Diametro: 7-9 cm
Quantità normale: 1,3 kg/ora (2 ceppi)
Quantità massima: 2,4 kg/ora (max 3 ceppi alla volta. Max 1,8 kg alla volta)



Importante!

È importante che la legna inizi ad ardere velocemente. Un'accensione veloce si ottiene aprendo interamente la farfalla di apporto dell'aria oppure lasciando socchiuso lo sportello per qualche istante.

Al contrario, l'accensione di un quantitativo eccessivo di legna in fase di accensione provoca una grande produzione di fumo e nella peggiore delle ipotesi può provocare la rapida emissione di gas e conseguente danno al focolare.

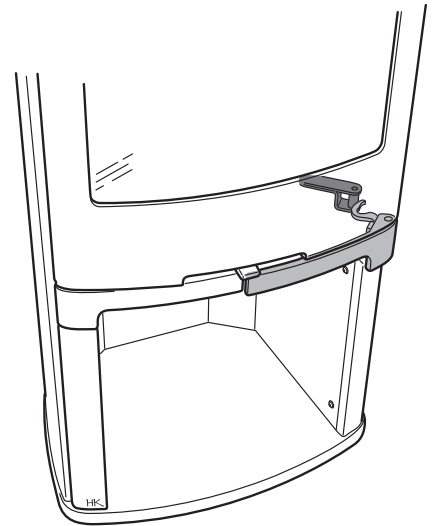
Accensione

Se l'abitazione è dotata di ventilazione meccanica, aprire una finestra nelle vicinanze del camino prima dell'accensione. Lasciare aperta la finestra per alcuni minuti finché il fuoco non arde bene.

NOTA!

La maniglia di sinistra che comanda la griglia del braciere deve essere chiusa durante l'accensione.

1. Aprire interamente la regolazione dell'aria di combustione.
2. Inserire nel focolare carta di giornale o blocchetti per accendere il fuoco e circa 2,0 kg di legna spaccata sottile. Impilare la legna incrociandola.
3. Accendere.
4. Mettere il portello in posizione di accensione, cioè con il gancio inferiore a contatto del rullino di chiusura; questo garantisce un'apertura della giusta dimensione (vedere la figura).
5. Quando il fuoco si è acceso bene, dopo circa 5-10 minuti, chiudere interamente lo sportello.
6. Sul vetro dello sportello può accumularsi un po' di fuliggine formata dalle braci. Questo è normale, e la fuliggine scompare in breve tempo.
7. Aggiungere legna non appena la legna di accensione si riduce ad un letto di braci.



Alimentazione della legna

1. Aprire lo sportello di alcuni centimetri per alcuni secondi per consentire alla differenza di pressione nella camera di combustione di assestarsi prima di aprire interamente lo sportello.
2. Inserire 2-3 ceppi di legna per un peso totale di circa 1,2-1,5 kg. Posizionare la legna diagonalmente una sull'altra in modo che prendano fuoco velocemente. Chiudere lo sportello.
3. Tenere completamente aperta la valvola dell'aria di combustione per 3-5 min. oppure finché i ceppi sono diventati completamente neri e bruciano bene. Se si desidera una combustione più lenta, si può ridurre l'apporto di aria. A seconda della temperatura nella camera di combustione e del tiraggio della canna fumaria, cambiano i presupposti per la regolazione della combustione.
4. La potenza media di 5 kW si ottiene con la farfalla dell'aria aperta del 40% e 2 ceppi per un totale di 1,3-1,5 kg inseriti una volta all'ora.
5. La potenza minima emessa di 3-4 kW si ottiene con la farfalla dell'aria aperta del 30%. In questa condizione operativa è particolarmente importante che la farfalla dell'aria sia interamente aperta per i primi 3-5 minuti in modo che la legna arda bene prima di ridurre l'apporto di aria. Un presupposto per regolare la potenza della stufa è che vi sia uno spesso strato di braci ardenti e un'alta temperatura all'interno della camera di combustione. Quando la legna è ridotta a braci ardenti, è il momento di inserire nuova legna.

Scelta del combustibile

Tutti i tipi di legna, come betulla, faggio, quercia, olmo, frassino, conifere e alberi da frutto possono essere usati come combustibile. I diversi tipi di legno hanno densità diversa: maggiore è la densità del legno e maggiore è il suo valore energetico. I tipi di legno con la densità maggiore sono faggio, quercia e betulla.



Umidità della legna

La legna fresca è composta per il 50% da acqua. Una parte dell'acqua circola liberamente tra le fibre, una parte è legata nelle cellule. La legna deve sempre seccare in modo che l'acqua libera evapori. Quando l'umidità è scesa sotto il 20%, la legna è pronta per essere usata. Se si accende della legna con umidità maggiore, gran parte dell'energia sviluppata dalla legna viene usata per far evaporare l'acqua. Inoltre con la legna umida la combustione è difficoltosa, con formazione di catrame nella canna fumaria e nel peggiore dei casi incendio della stessa. Oltre a ciò, i vetri della stufa si sporcano più rapidamente e la maggiore emissione di fumi disturba i vicini di casa.

Per assicurarsi che la legna che si usa sia secca, tagliare la legna a fine inverno e riporla per l'estate in un luogo arieggiato e riparato. Non coprire mai la catasta di legna con un telo cerato che arrivi fino al terreno perché la tela non lascia passare l'aria impedendo alla legna di asciugare. Conservare sempre una quantità limitata di legna in casa per alcuni giorni prima di bruciarla, così che l'umidità superficiale della legna possa evaporare.

NON accendere il fuoco con...

È assolutamente vietato usare combustibili fossili, legno impregnato, verniciato o incollato, fogli di truciolare, plastica o opuscoli a colori come combustibile. La caratteristica comune di questi materiali è che durante la combustione emettono acido cloridrico e metalli pesanti, particolarmente nocivi per l'ambiente e per la stufa. L'acido cloridrico può inoltre intaccare l'acciaio della canna fumaria o il muro di una canna fumaria in muratura. Evitare anche di alimentare il fuoco con corteccia, trucioli o altra legna estremamente fine, se non per l'accensione. Questo tipo di legna comporta facilmente una sovrimentazione del fuoco con conseguente potenza eccessiva.

Candele

Non usare residui di candela come combustibile. Quando si fonde, la cera delle candele cola nel sistema di ventilazione della stufa rendendolo inutilizzabile. La riparazione è molto costosa.

Non troppe braci

La quantità di braci non deve essere eccessiva. Una quantità eccessiva di braci è poco economica e innalza inoltre eccessivamente la temperatura dei fumi, cosa che può danneggiare la stufa e la canna fumaria. La quantità di legna raccomandata per il mantenimento ottimale del calore è 1,3 kg/ora, con un massimo consentito di 2,4 kg/ora; queste quantità si riferiscono all'inserimento di betulla o di altre decidue con umidità di circa il 18%. Bruciando la quantità di legna indicata sopra, ad esempio con conifere, si ottiene una temperatura del focolare decisamente superiore. Alimentando la stufa con le quantità massime consentite per lunghi periodi, si riduce la vita del focolare mentre se si superano le quantità massime consentite, parti del camino possono danneggiarsi invalidando la garanzia.

Quando la stufa è nuova

Quando la stufa è nuova può emettere un odore particolare, dovuto alla combustione di olii o vernici presenti sulle superfici della stufa. L'odore svanisce interamente dopo alcune accensioni.

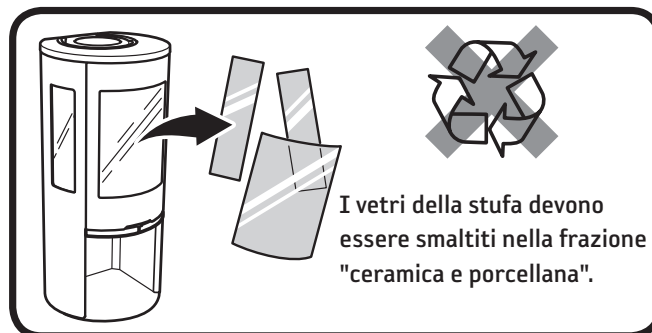
Manutenzione della stufa

Spesso il vetro si sporca di fuliggine, anche se il fuoco viene alimentato con legna secca con umidità del 15-20%. Se si pulisce il vetro regolarmente, è sufficiente usare carta asciutta. Se sul vetro è rimasta depositata della fuliggine per molto tempo, immergere la carta inumidita in cenere morbida, non abrasiva, e pulire. Cenere e acqua rimuoveranno la fuliggine. Questo è l'unico metodo di pulizia raccomandato da noi. Detergenti e prodotti speciali per la rimozione della fuliggine/detergenti per vetri di caminetti sono disponibili nei supermercati, nei negozi di fai da te e presso il distributore di zona della stufa, ma noi non ne raccomandiamo l'utilizzo. Non utilizzare mai detergenti contenenti sostanze abrasive o con un effetto corrosivo su vetro stampato o verniciato. Tali prodotti possono danneggiare il vetro/la verniciatura. Non usare detergenti contenenti idrossido di sodio (soda caustica) poiché ha un effetto corrosivo sulle guarnizioni.

- Quando si deve svuotare il cassetto della cenere, assicurarsi che non vi siano braci accese. Conservare la cenere in un recipiente ignifugo e dotato di coperchio per almeno una settimana prima di gettarla.
- Pulire talvolta anche il vano in cui va inserito il cassetto della cenere. La cenere caduta potrebbe ostacolare l'inserimento del cassetto, impedendo di chiudere correttamente lo sportello.
- Ripulire la griglia e gli altri componenti in ghisa del focolare con una spazzola di ferro.
- Il controllo delle guarnizioni è importante dal punto di vista della combustione. Infatti le guarnizioni usurate peggiorano la combustione poiché il focolare aspira più aria di quanto non dovrebbe.
- Le parti verniciate della stufa possono essere lavate con un panno umido, eventualmente con poco detersivo per piatti. I danni alle parti verniciate, come piccole righe, possono essere riparati con la vernice speciale Contura. Contattare il rivenditore.
- Poiché all'interno della stufa passa sempre un grande flusso d'aria (l'aria fredda della stanza viene aspirata e l'aria calda viene espulsa), si può depositare della polvere dietro e sotto la stufa. Per questo motivo è consigliabile pulire regolarmente sotto e dietro la stufa.
- I componenti che si trovano proprio vicino alle fiamme talvolta devono essere sostituiti. Un esempio di tali componenti sono il rivestimento del focolare e la griglia. La durata della vita di questi componenti dipende da quanto e da come si utilizza la stufa.
- Utilizzare solamente pezzi di ricambio consigliati da Contura.

Smaltimento dei rifiuti

L'imballaggio della stufa è composto di cartone, legno e una piccola quantità di plastica. I materiali vanno differenziati e riciclati in modo corretto.



Problemi di funzionamento: possibili cause e soluzioni

Cattivo tiraggio dopo l'installazione

- Controllare la dimensione della canna fumaria in modo che corrisponda a quanto indicato nelle istruzioni di montaggio.
- Controllare che non vi siano oggetti nella canna fumaria che ostruiscano il passaggio dei fumi e che case o alberi nelle immediate vicinanze non influiscano sui venti attorno al camino.

È difficile accendere il fuoco, che si spegne dopo breve tempo

- Controllare che la legna sia sufficientemente secca.
- Eccessiva depressione nell'abitazione, ad esempio a causa dell'uso di una cappa di aspirazione per la cucina oppure altra ventilazione meccanica. Aprire una finestra nelle vicinanze della stufa durante l'accensione. Si può anche provare ad accendere alcuni giornali da mettere nella camera di combustione per far partire il tiraggio.
- Il condotto dell'aria può essere interamente o parzialmente ostruito dall'esterno. Staccare il flessibile e provare ad accendere la stufa sfruttando l'aria della stanza.
- Controllare che la farfalla dell'aria sia aperta.
- La presa per i fumi della stufa può essere intasata dalla fuliggine: questo può verificarsi dopo la pulizia. Sollevare il deflettore fumi e controllare.
- Infine, ripassare le istruzioni per l'accensione. Potrebbe dipendere da una quantità troppo piccola di legna oppure dalle braci, troppo scarse e fredde per riuscire ad accendere l'altra legna inserita.

Si forma troppa fuliggine sul vetro

Sul vetro si forma sempre un certo deposito di fuliggine, che aumenta poco per volta dopo ogni accensione. La presenza di fuliggine sul vetro dipende principalmente da tre fattori:

- La legna è umida, brucia male e produce una grande quantità di fumo.
- La temperatura nella camera di combustione è troppo bassa e causa una combustione incompleta e un cattivo tiraggio della canna fumaria.
- La procedura di accensione non è corretta, ad esempio lo sportello non rimane in posizione semi-aperta per 5-10 minuti. Controllare l'umidità della legna, assicurarsi di avere un buon letto di braci e ripassare le istruzioni per l'accensione.

Puzza di fumo nelle vicinanze della stufa, ad intervalli

Si può verificare se il vento penetra nella canna fumaria con una particolare angolazione. Un'altra causa può essere l'apertura dello sportello quando le fiamme sono molto alte.

Le parti verniciate si sono scolorite

Le parti verniciate si scoloriscono a causa di temperature troppo elevate nella camera di combustione. La causa di temperature troppo elevate può essere il superamento della quantità massima di legna consentita oppure l'uso di combustibile non adatto (ad es. scarti edili, grandi quantità di legname di scarto in formato molto piccolo). La garanzia non copre questo tipo di danni. Se si verificano problemi che non è possibile risolvere in modo autonomo, si consiglia di rivolgersi al rivenditore oppure ad un termotecnico professionista.

Con questi consigli sull'accensione speriamo che l'utilizzo della tua stufa Contura sia piacevole, economico e privo di problemi.



Pulizia

La pulizia dei tubi e dei raccordi dovrebbe essere eseguita da un professionista. La pulizia della stufa può avvenire grattando e/o spazzolando l'interno. Tuttavia lo strumento più idoneo è un aspirapolvere per fuliggine. Se si verifica o si teme l'incendio della canna fumaria, chiudere lo sportello e la farfalla di apporto dell'aria. Se necessario chiamare i vigili del fuoco per spegnere l'incendio. Dopo l'incendio della canna fumaria, questa deve sempre essere controllata da un termotecnico professionista.



- Durante il funzionamento le superfici della stufa diventano roventi, non toccare la stufa per evitare ustioni!
- Fare inoltre attenzione al forte calore irradiato dal vetro dello sportello.
- La presenza di materiale infiammabile ad una distanza inferiore a quella di sicurezza indicata potrebbe provocare un incendio.
- Bruciare un quantitativo eccessivo di legna può provocare l'improvviso incendio di gas infiammabili, col rischio di danni a cose e persone.
- Svuotare il cassetto della cenere quando è pieno. Se questo non viene fatto, si riduce l'apporto d'aria all'inserito con conseguente riduzione della potenza. Nei casi più gravi la cenere può infilarsi nella regolazione dell'aria.
- La stufa non deve essere modificata da personale non autorizzato.

Contura

NIBE AB · Box 134 · 285 23 Markaryd · Sweden
contura.eu

Contura si riserva il diritto di modificare senza preavviso le dimensioni indicate e le procedure descritte nelle presenti istruzioni. La versione più recente può essere scaricata da www.contura.eu