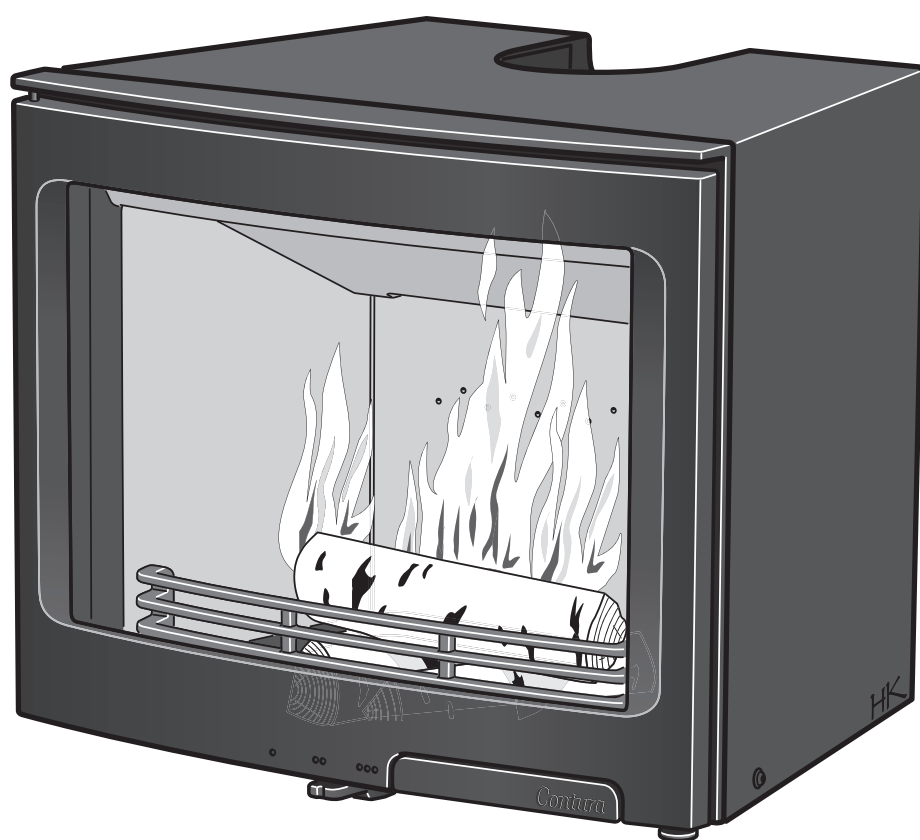


- Istruzioni di montaggio
- Istruzioni di accensione



Ci5

Contura

Benvenuti in Contura.

Benvenuti nella famiglia Contura! Speriamo che il tuo nuovo inserto sarà di tuo gradimento. Il nuovo inserto Contura che hai acquistato è un inserto dal design senza tempo, costruito per durare a lungo. Contura ha una combustione pulita nel rispetto dell'ambiente e prestazioni brillanti nella produzione di calore.

Leggi attentamente le istruzioni di montaggio prima di iniziare l'installazione! La procedura migliore per accendere il fuoco è descritta nelle istruzioni di accensione.

Indice

Istruzioni di montaggio

Dati tecnici / Dimensioni	85
Apporto di aria di combustione	86
Requisiti della canna fumaria	86
Installazione	87

Istruzioni di accensione

Accendere il fuoco nel modo giusto	93
Manutenzione	94
Problemi di funzionamento: possibili cause e soluzioni	95

NOTA:

Comunicare la nuova installazione agli enti locali competenti.

Il proprietario dell'abitazione è personalmente responsabile del rispetto delle norme di sicurezza obbligatorie e della certificazione dell'installazione da parte di un tecnico qualificato. Raccomandiamo di affidarsi ad un professionista specializzato anche per le successive e necessarie operazioni di pulizia della canna fumaria

ATTENZIONE!

L'inserto diventa molto caldo

Durante il funzionamento, alcune superfici dell'inserto raggiungono temperature molto elevate. Non toccarle per evitare ustioni. Fare inoltre attenzione al forte calore irradiato dal vetro dello sportello. La presenza di materiale infiammabile a una distanza inferiore a quella di sicurezza indicata potrebbe provocare un incendio. Bruciare un quantitativo eccessivo di legna può provocare l'improvviso incendio di gas infiammabili, col rischio di danni a cose e persone.

Dichiarazione di prestazione secondo il regolamento (UE) 305/2011

N. Ci5-CPR-220901

Contura

PRODOTTO

Tipo di prodotto Caminetto alimentato a legna
Denominazione del tipo Contura i5
Uso previsto Riscaldamento per abitazioni private
Combustibile Legna

PRODUTTORE

Nome NIBE AB / Contura
Indirizzo Box 134, Skulptörvägen 10
SE-285 23 Markaryd, Svezia

VERIFICA

Conforme a AVCP Sistema 3
Standard europei EN 13229:2001/A2:2004/AC:2007
Ente notificato Rein-Ruhr Feuerstätten Prüfstelle, NB 1625.

PRESTAZIONI DICHIARATE

CARATTERISTICHE FONDAMENTALI	PRESTAZIONI	SPECIFICHE TECNICHE ARMONIZZATE
Sicurezza antincendio	Conforme	EN 13229:2001 / A2:2004 / AC:2007
Classe di resistenza al fuoco	A1	
Distanza minima da materiale infiammabile	Retro: 120 mm (Con piastra ignifuga) Lato: 150 mm (Con piastra ignifuga) Soffitto: 800 mm Fronte: 1000 mm Pavimento: 300 mm Spigolo: 108 mm (Con piastra ignifuga)	
Rischio di incendio dovuto alla caduta di combustibile	Conforme	
Pulizia	Conforme	
Emissioni prodotte dalla combustione	CO: < 1500 mg/ m ³ NOx: < 200 mg/ m ³ OGC: < 120 mg/ m ³ PM: < 40 mg/ m ³	
Temperatura superficiale	Conforme	
Temperatura della maniglia	NPD	
Resistenza meccanica	Conforme	
Temperatura del vano di stoccaggio legna	NPD	
Potenza nominale	5,0 kW	
Rendimento	78,0%	
Temperatura dei fumi con potenza nominale	254°C	
Temperatura dei fumi nel raccordo	269°C	

Il sottoscritto è responsabile della produzione e della conformità alle prestazioni qui dichiarate.



Niklas Gunnarsson, Responsabile NIBE STOVES
Markaryd, il 1 settembre 2022



Dichiarazione di Conformità UE

Produttore	NIBE AB / Contura
Indirizzo	Box 134, Skulptörvägen 10 285 23 Markaryd, Svezia
E-mail	info@contura.se
Sito Web	www.contura.eu
Telefono	+46 433 275100

Contura

LA PRESENTE DICHIARAZIONE DI CONFORMITÀ È RILASCIATA SOTTO LA NOSTRA ESCLUSIVA RESPONSABILITÀ PER IL SEGUENTE PRODOTTO:								
Nome commerciale			Contura i5 / i6					
Identificazione del prodotto			www.contura.eu					
L'OGGETTO DELLA DICHIARAZIONE DI CUI SOPRA È IN CONFORMITÀ CON -								
LA LEGISLAZIONE DI ARMONIZZAZIONE DELL'UNIONE PERTINENTE:			GLI STANDARD ARMONIZZATI PERTINENTI:					
DIR 2009/125/CE			EN 13229:2001/A2:2004/AC:2007					
REG (UE) 2015/1185			CEN/TS 15883:2010					
REG (UE) 2015/1186								
REG (UE) 2017/1369								
REG (UE) 305/2011								
DOCUMENTAZIONE TECNICA								
Funzionalità di riscaldamento indiretta:			No					
Potenza termica diretta:			5,0 kW					
Indice di efficienza energetica (IEE):			103,1					
Report di test			RRF 29 12 3029 / RRF 29 14 3532, NB 1625					
COMBUSTIBILE	COMBUSTIBILE DI PREFERENZA	ALTRO COMBUSTIBILE IDONEO	η_s (%)	EMISSIONI ALLA POTENZA DI RISCALDAMENTO NOMINALE				
				PM	OGC	CO	NO _x	
					mg/ Nm ³ (13% O ₂)			
Ceppi di legno con contenuto di umidità 25%	Si	No	68,0	<40	<120	<1500	<200	
Legno compresso con contenuto di umidità <12%	No	Si	68,0	<40	<120	<1500	<200	
Altra biomassa legnosa	No	No						
Biomassa non legnosa	No	No						
Antracite e carbone per caldaie a secco	No	No						
Coke fossile	No	No						
Coke a bassa temperatura	No	No						
Carbone bituminoso	No	No						
Bricchette di lignite	No	No						
Bricchette di torba	No	No						
Bricchette di combustibile fossile miscelato	No	No						
Altro combustibile fossile	No	No						
Bricchette di biomassa e combustibile fossile miscelati	No	No						
Altra miscela di biomassa e combustibile solido	No	No						
CARATTERISTICHE QUANDO IN FUNZIONE CON IL COMBUSTIBILE DI PREFERENZA								
VOCE	SIMBOLO	VALORE	UNITÀ	VOCE	SIMBOLO	VALORE	UNITÀ	
POTENZA TERMICA				EFFICIENZA UTILE, BASATA SUL POTERE CALORIFICO NETTO (NCV)				
Potenza di riscaldamento nominale:	P_{nom}	5,0	kW	Efficienza utile alla potenza di riscaldamento nominale	$\eta_{th,nom}$	78,0	%	
CONSUMO DI ELETTRICITÀ AUSILIARIO				TIPO DI CONTROLLO DELLA POTENZA TERMICA/TEMPERATURA AMBIENTE				
A potenza di riscaldamento nominale	e_{max}	-	kW	Potenza termica monostadio, nessun controllo della temperatura ambiente			Si	
A potenza di riscaldamento minima	e_{min}	-	kW	Due o più stadi manuali, nessun controllo della temperatura ambiente			No	
In modalità standby	e_{SB}	-	kW	Con controllo della temperatura ambiente con termostato meccanico			No	
				Con controllo della temperatura ambiente elettronico			No	
				Con controllo della temperatura ambiente elettronico più timer giornaliero			No	
				Con controllo della temperatura ambiente elettronico più timer settimanale			No	
				ALTRE OPZIONI DI CONTROLLO				
				Controllo della temperatura ambiente, con rilevamento della presenza			No	
				Controllo della temperatura ambiente, con rilevamento di finestre aperte			No	
				Con opzione di controllo a distanza				
Precauzioni specifiche per montaggio, installazione o manutenzione.				È necessario osservare in ogni circostanza la protezione antincendio e le distanze di sicurezza da materiali edili combustibili. È sempre necessario garantire un'alimentazione di aria di combustione sufficiente. I sistemi di aspirazione dell'aria possono interferire con l'alimentazione di aria di combustione.				

Il sottoscritto è responsabile della produzione e conformità con le prestazioni dichiarate.



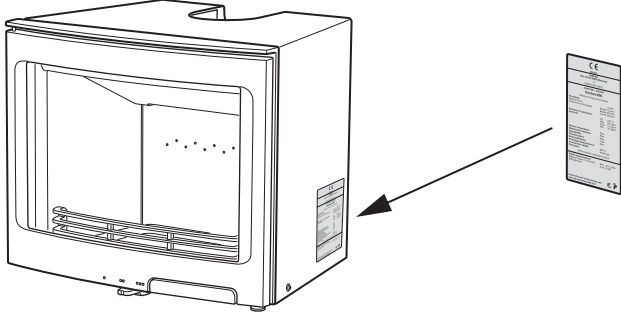
Niklas Gunnarsson, Business area manager NIBE STOVES
Markaryd, 1° gennaio 2022

Dati tecnici

Rendimento	3-9 kW
Rendimento nominale	5 kW
Livello di efficienza	78 %
Flusso della massa di fumo	5,2 g/s
Peso (kg)	77,5
Larghezza (mm)	550
Profondità (mm)	433
Altezza (mm)	480 ± 10
Certificato in conformità a:	
Standard europeo EN-13229 (DE/A), DIN plus,	
Art. 15a B-VG secondo il Verbale di prova	
RRF- 29 12 3029	
Standard norvegese secondo	
SINTEF- 110-0391	
Certificato in Svezia secondo SITAC-xxxx	

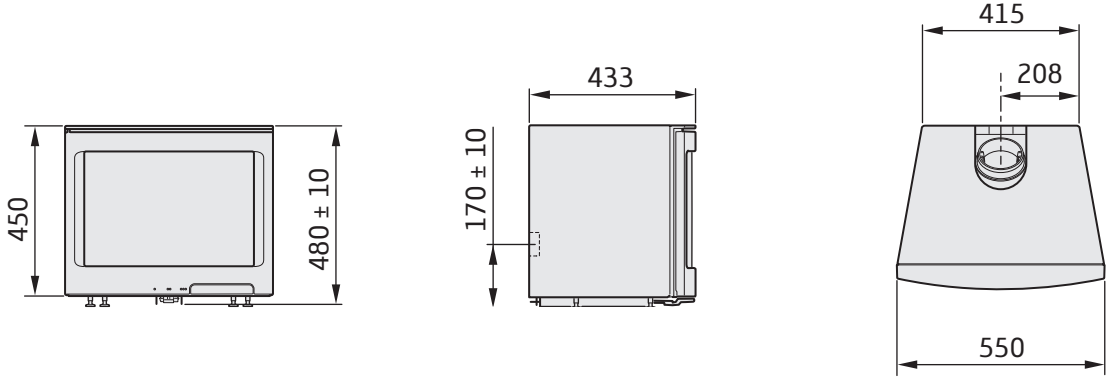
Montaggio da parte di personale specializzato

Questo manuale contiene le istruzioni per il montaggio e l'installazione dei nostri inserti. Per garantire il corretto funzionamento e la sicurezza dell'inserto, l'installazione dovrebbe essere effettuata da personale specializzato, per questo consigliamo di rivolgersi ai nostri rivenditori autorizzati.

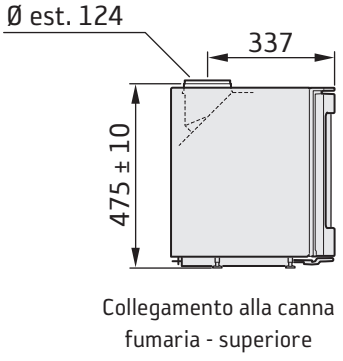
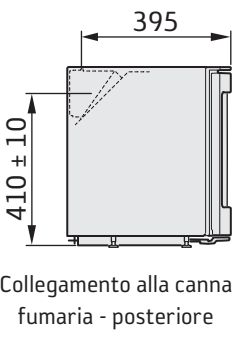
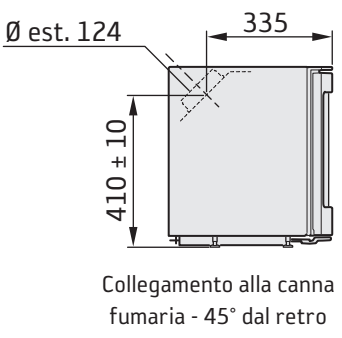


Dimensioni

Ci5



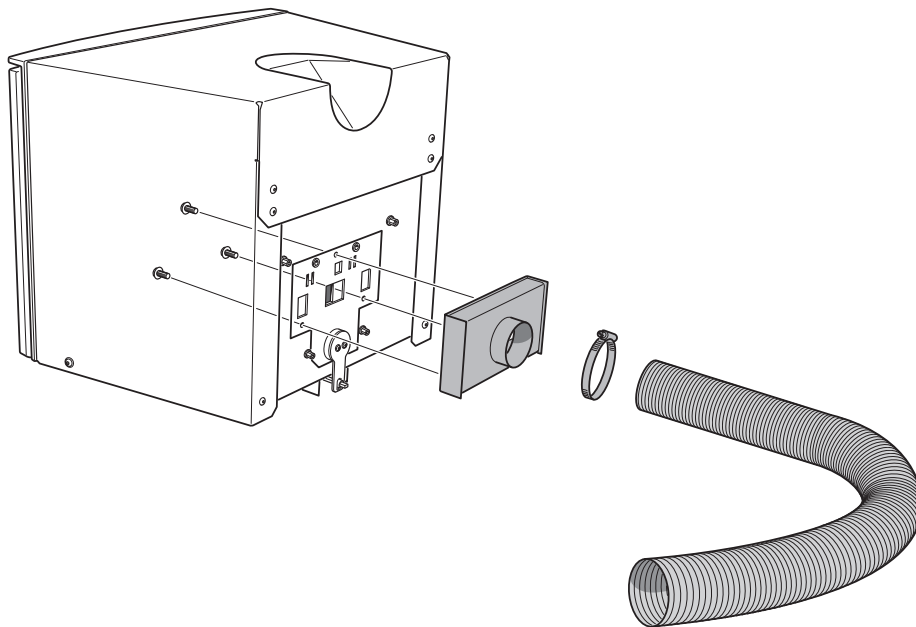
Alternative di installazione della canna fumaria



Apporto di aria di combustione

Per un funzionamento ottimale e per ottenere il massimo dell'efficienza, si consiglia un collegamento di presa d'aria dall'esterno. Ad esempio la presa d'aria può essere fatta indirettamente tramite un valvola in una parete che dà all'esterno, oppure tramite un piccolo tubo collegato con la stufa che preleva l'aria di combustione dall'esterno (disponibile come accessorio).

Il raccordo per l'apporto d'aria ha un diametro esterno di $\varnothing 67$ mm. Quando la lunghezza del condotto supera 1 m, è necessario portare a 100 mm il diametro del tubo ed effettuare di conseguenza un'apertura nel muro più ampia. La quantità di aria consumata dalla combustione è circa $20 \text{ m}^3/\text{h}$.



Requisiti della canna fumaria

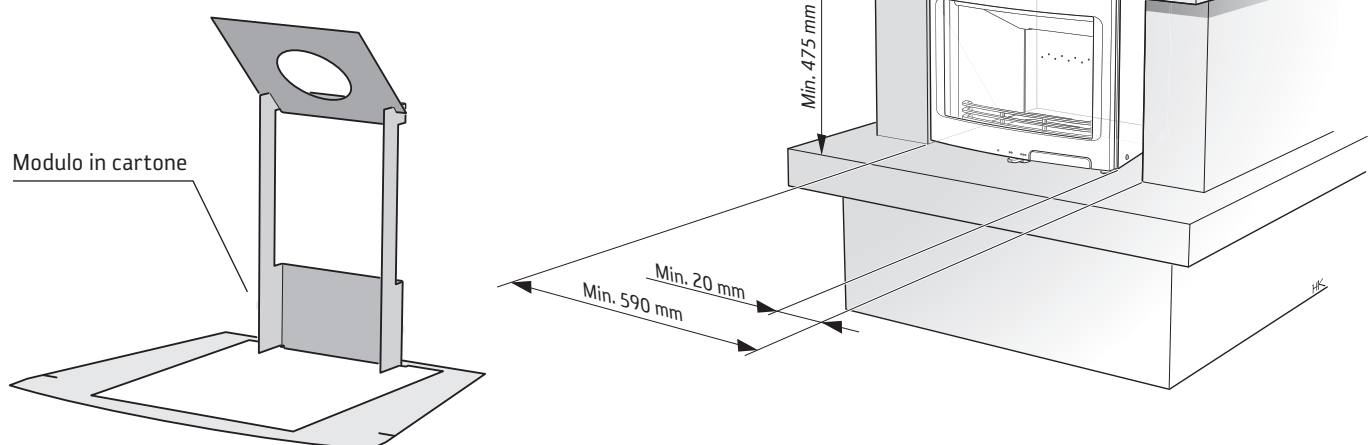
- L'inserto è conforme ai requisiti per il collegamento a canne fumarie predisposte per temperature dei fumi di scarico fino a 350° .
- Il diametro esterno del raccordo è 125 mm.
- L'inserto richiede un tiraggio della canna fumaria tale da creare una depressione di 20-25 Pa nella camera di combustione. Il tiraggio è influenzato sia dalla lunghezza che dalla sezione della canna fumaria e dalla sua tenuta. La lunghezza minima consigliata per la canna fumaria è di 3,5 m con un'area della sezione trasversale pari a $120\text{-}175 \text{ cm}^2$ (125-150 mm di diametro).
- Una canna fumaria con angoli stretti e tratti orizzontali perde capacità di tiraggio. Il tratto massimo in orizzontale raccomandato per la canna fumaria è 1 m, a condizione che la lunghezza del tratto verticale sia almeno 5 m.
- La canna fumaria deve poter essere ripulita per tutta la sua lunghezza e le botole di ispezione devono essere facilmente accessibili.
- Controllare attentamente che la canna fumaria sia sigillata e che non vi siano perdite attorno alle botole di ispezione e ai raccordi.

Installazione

L'inserto è studiato per essere installato in caminetti aperti già esistenti.

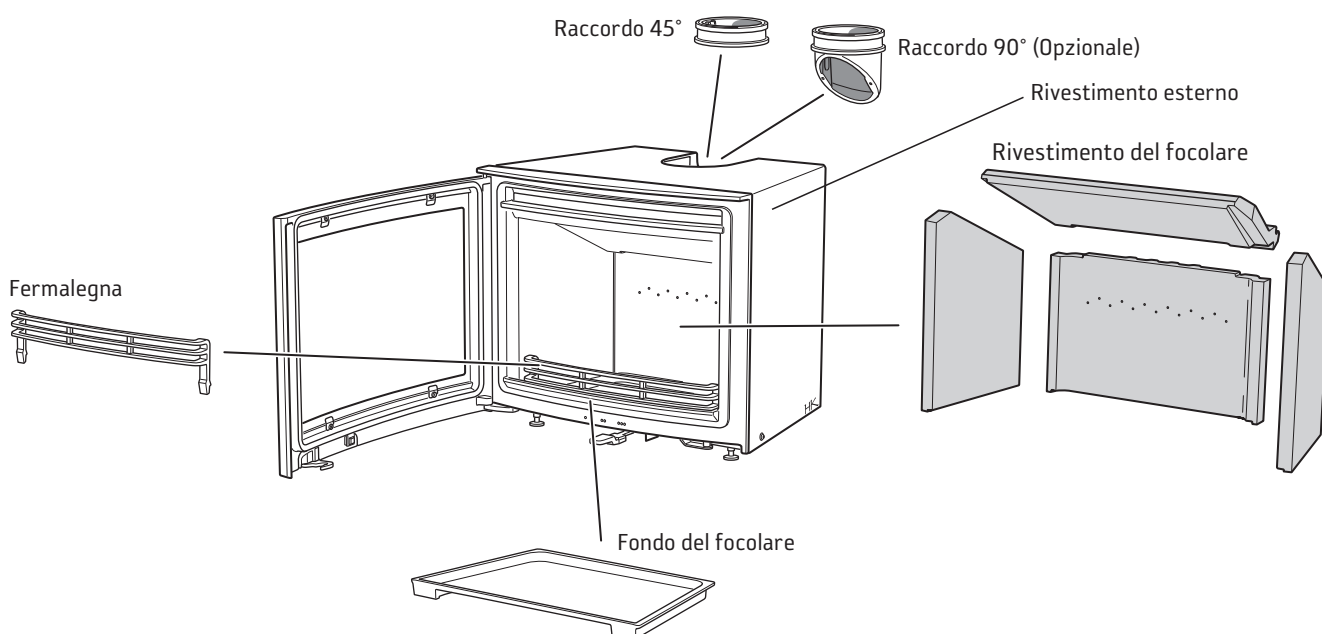
Per garantire una convezione ottimale dell'aria, lasciare uno spazio vuoto di almeno 20 mm tutto attorno all'inserto.

Con l'aiuto del modulo in cartone, controllare che vi sia spazio a sufficienza per il montaggio. Aprire il modulo in cartone per verificare il punto di uscita dei tubi.

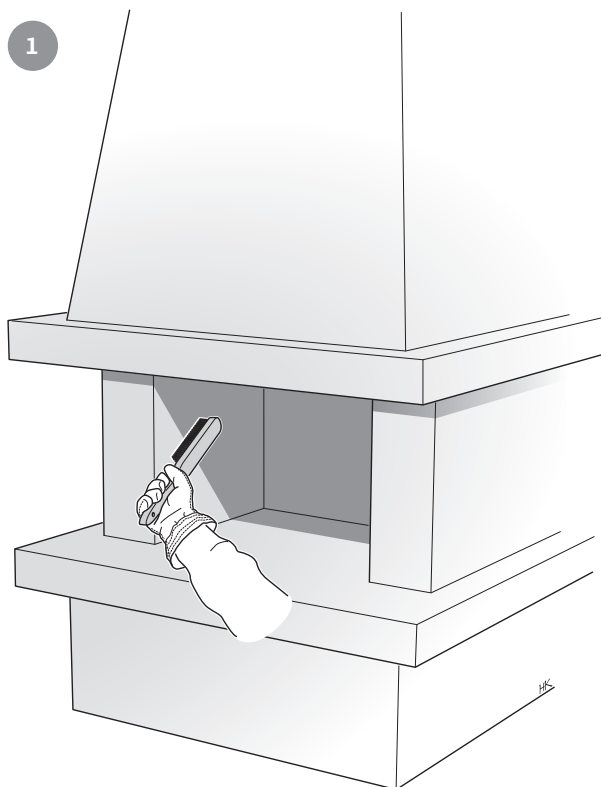


L'inserto può essere collegato alla canna fumaria dall'alto, dal retro oppure con un'angolazione di 45° a seconda del raccordo scelto.

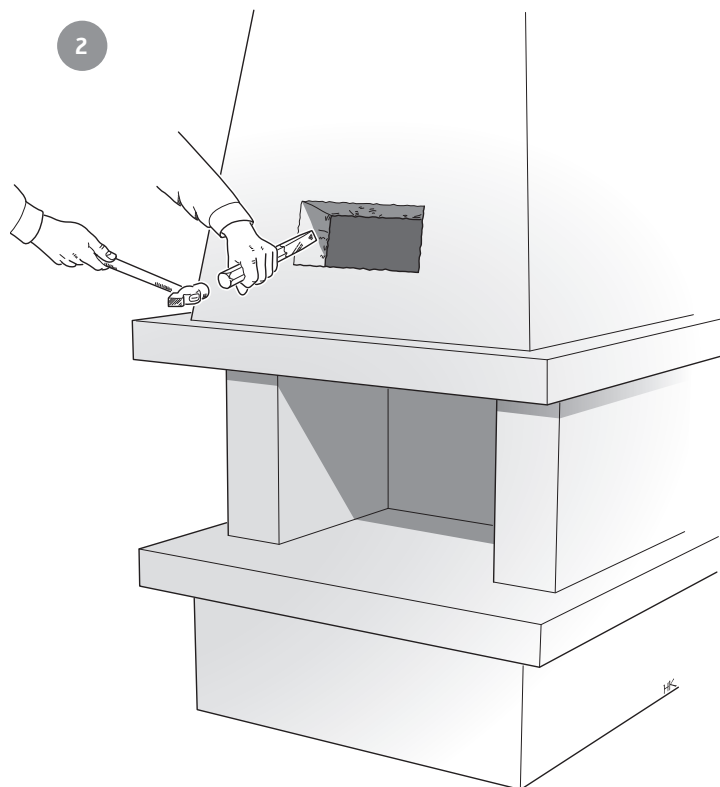
A causa del rischio di caduta di braci ardenti, i pavimenti infiammabili devono essere protetti da una piastra. La piastra di protezione per il pavimento deve estendersi per 300 mm davanti all'inserto e può essere in pietra naturale, cemento, metallo o vetro. La distanza minima tra l'apertura dell'inserto e le parti infiammabili dell'edificio oppure gli arredi deve essere di almeno 1 metro.



Prima dell'installazione



Rimuovere eventuali vecchie prese d'aria e pulire il caminetto.



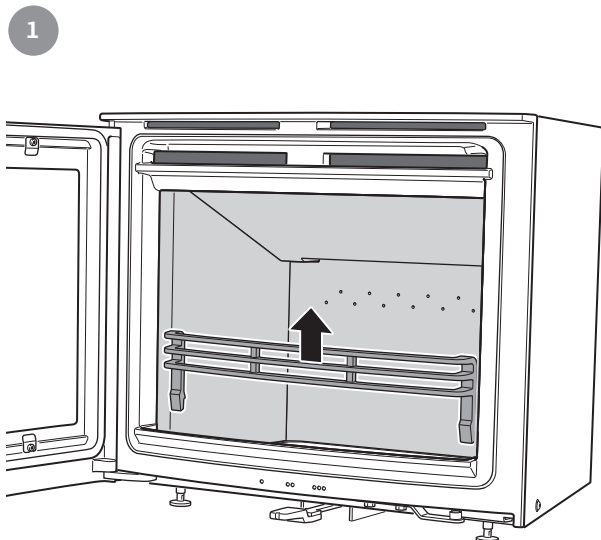
Per semplificare il montaggio, è possibile praticare un foro nella cappa del caminetto. Alla fine del montaggio questa apertura può essere dotata di griglia di ventilazione per una maggiore diffusione del calore.

Smontaggio dei componenti interni

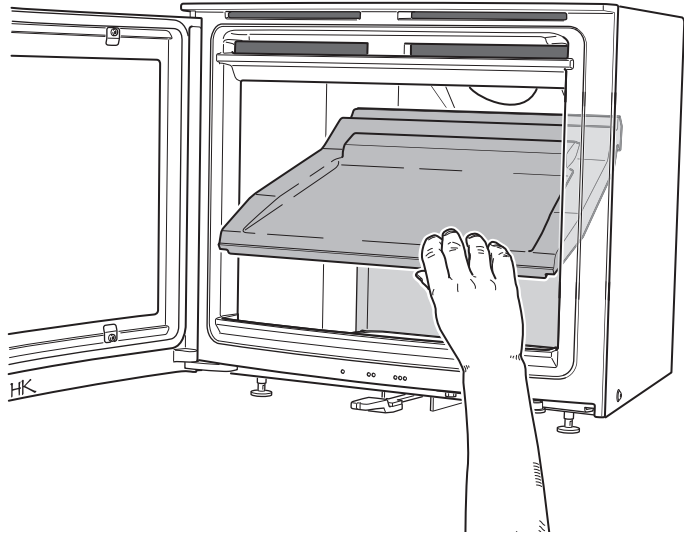
Estrarre i componenti interni in ghisa e il rivestimento del focolare come segue.



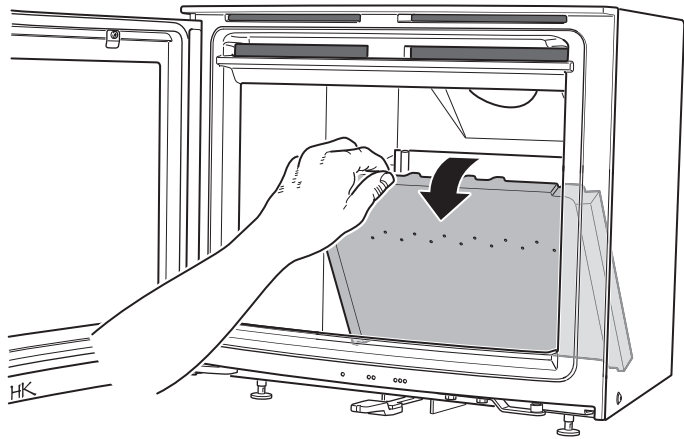
Maneggiare il rivestimento con delicatezza.



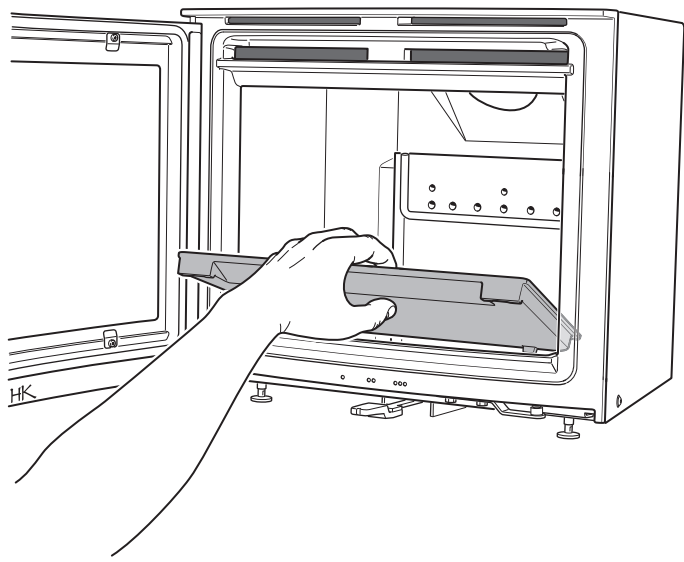
3



4



5



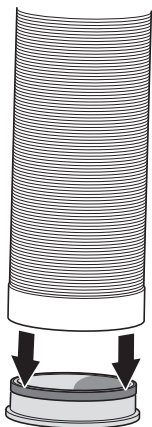
Collegamento alla canna fumaria

Per la massima semplicità nel montaggio si consiglia di usare un tubo flessibile (in vendita come accessorio). Fissare il raccordo al tubo flessibile. Collegare il flessibile e sigillare lo spazio tra questo e la canna fumaria seguendo le relative istruzioni. Piegarlo in modo che il raccordo si trovi sulla superficie di collegamento dell'inserto come indicato dal modulo in cartone.



Sigillare accuratamente con lana di roccia lo spazio tra il tubo flessibile e la canna fumaria.

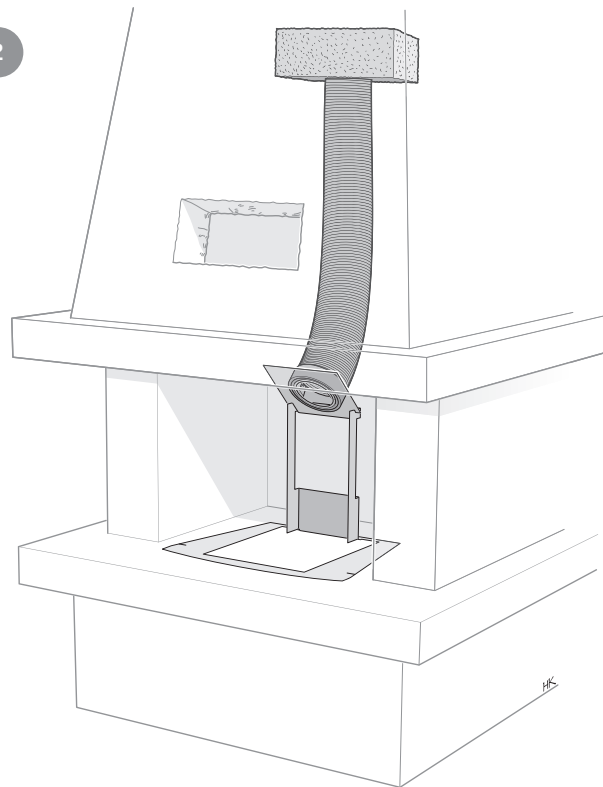
1a



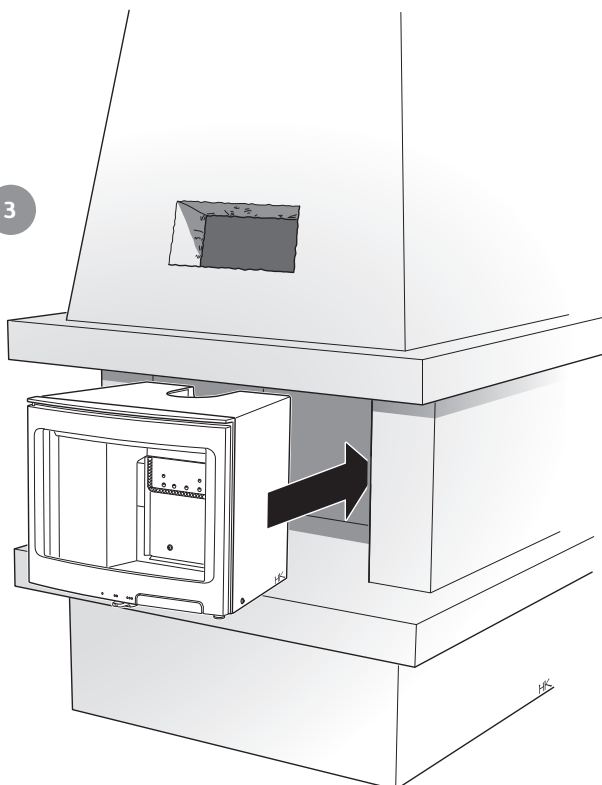
1b



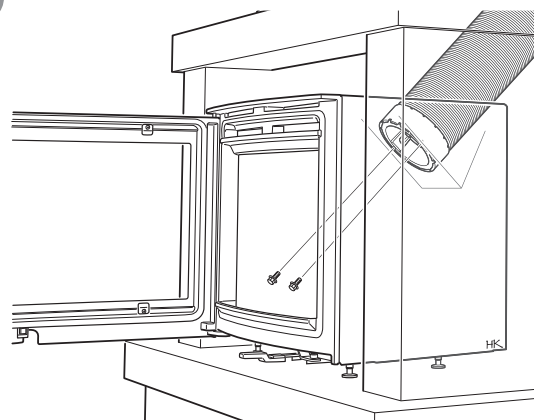
2



3



4

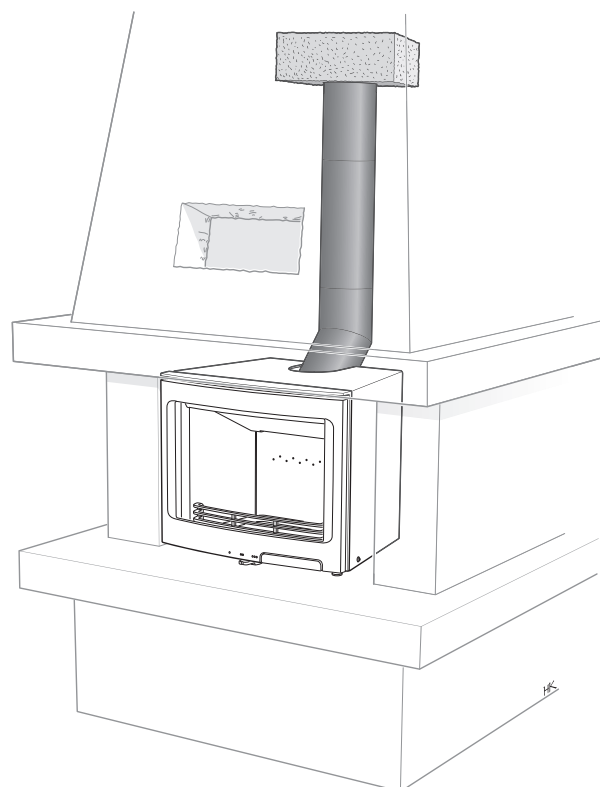


Alternative di collegamento della canna fumaria

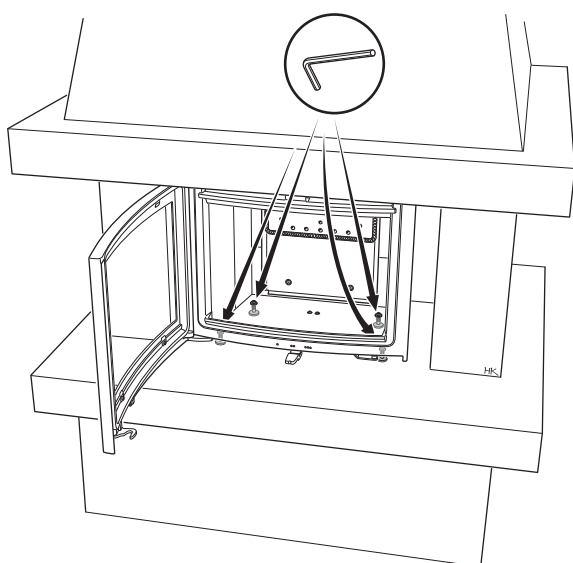
L'inserto può anche essere collegato con tubi rigidi da inserire nella canna fumaria.



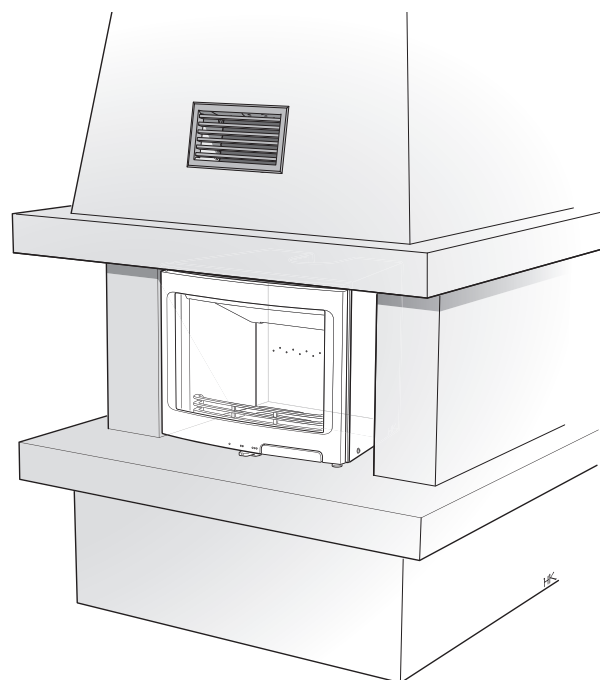
Sigillare accuratamente lo spazio tra il tubo e la canna fumaria con lana di roccia e sigillare eventuali giunture tra i tubi con silicone termoresistente.



Completamento



Assicurarsi che l'inserto sia stabile regolando i piedini.

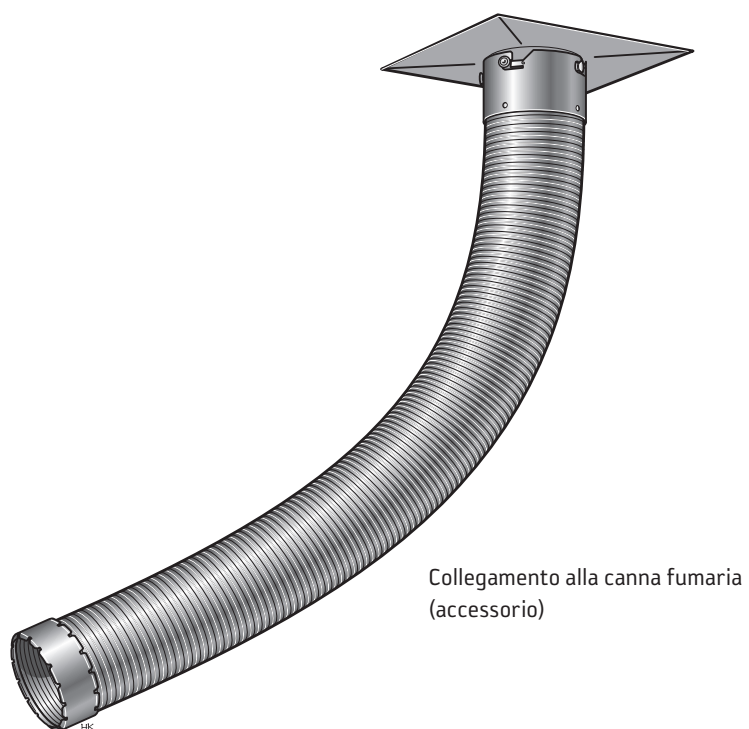
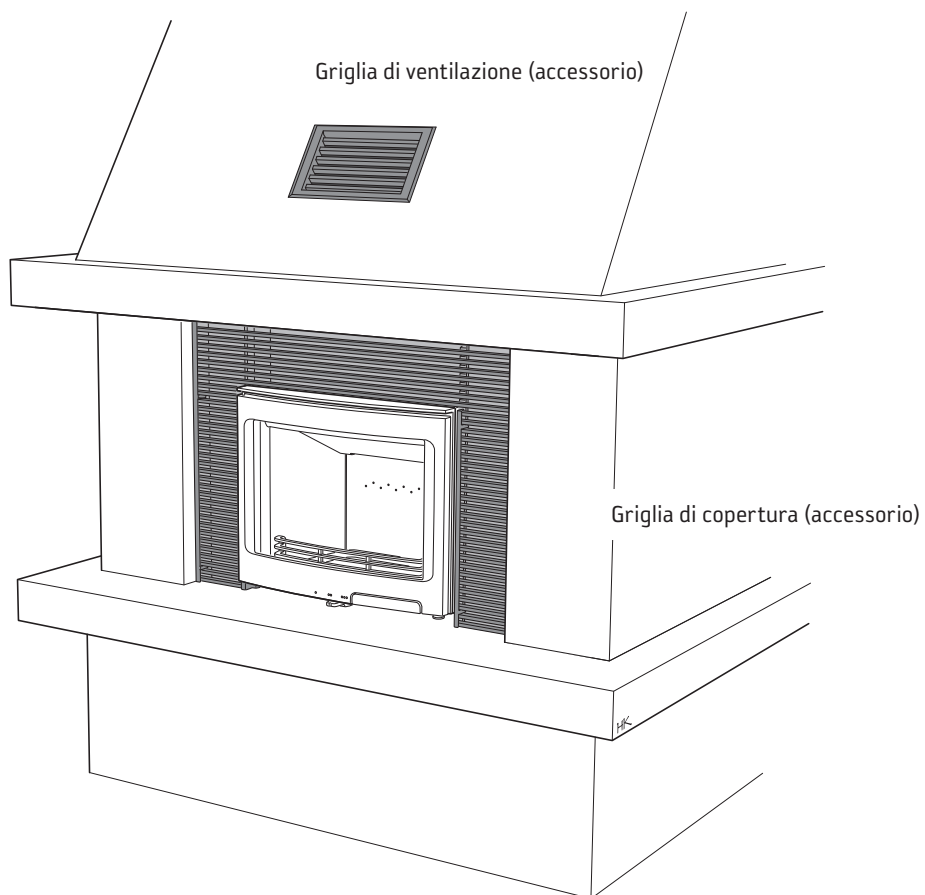


Rimontare i componenti interni nell'ordine inverso.

Ispezione finale dell'installazione

È della massima importanza che l'installazione sia controllata da un professionista specializzato prima della messa in funzione dell'inserto. Leggere attentamente anche le "Istruzioni di accensione" in occasione della prima accensione.





Istruzioni di accensione

Accendere il fuoco nel modo giusto

Contura i5 è stato concepito per essere usato come fonte di calore secondaria dell'abitazione. È importante usare la corretta quantità di legna, specialmente per l'accensione. Si consiglia di utilizzare una bilancia per le prime accensioni così da capire a quanti ceppi corrisponde la quantità di legna necessaria per l'accensione, cioè 1,5 kg circa. Controllare anche a quanti ceppi corrispondono le quantità normali e massime.

L'inserito è progettato per essere utilizzato con lo sportello chiuso. Aprire sempre lo sportello con cautela e lentamente per evitare che i fumi si diffondano nella stanza a causa della differenza di pressione nel focolare.

Il funzionamento dell'inserito dipende dal tiraggio della canna fumaria. Dopo alcune accensioni sarà più facile gestire la regolazione dell'aria di combustione.

Giusta dimensione dei ceppi

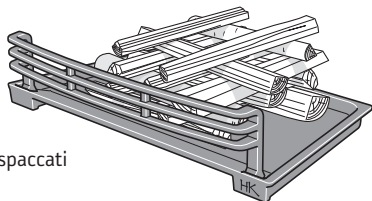
Ricordare che se si usa una quantità troppo esigua di legna per l'accensione, oppure se la legna è tagliata troppo grossolanamente, la camera di combustione non raggiungerà la giusta temperatura con conseguente difficoltà di accensione, cattiva combustione e grande produzione di fuliggine oppure spegnimento del fuoco quando si chiude lo sportello.

Legna per l'accensione: Legna spaccata piccola

Lunghezza: 25-33 cm

Diametro: 3-4 cm

Quantità per l'accensione: 1,5 kg (circa 12-15 legnetti piccoli)



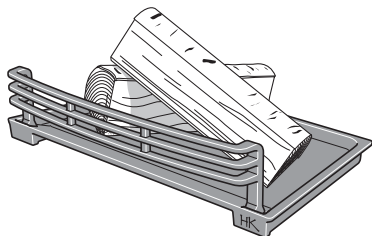
Legna di mantenimento: Ceppi spaccati

Lunghezza: 25-33 cm

Diametro: 7-10 cm

Quantità normale: 1,5 kg/ora (1-2 ceppi ogni inserimento)

Quantità massima: 3 kg/ora (2-3 ceppi ogni inserimento)



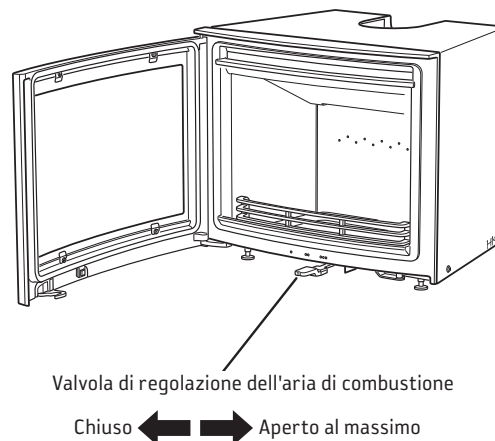
Importante!

È importante che la legna inizi ad ardere velocemente. Un'accensione veloce si ottiene aprendo interamente la valvola dell'aria e lasciando socchiuso lo sportello per qualche istante. Un quantitativo eccessivo di legna in fase di accensione provoca una grande produzione di fumo e nella peggiore delle ipotesi può provocare la rapida emissione di gas e conseguente danno al focolare.

Accensione

Se l'abitazione è dotata di ventilazione meccanica, aprire una finestra nelle vicinanze della stufa prima dell'accensione. Lasciare aperta la finestra per alcuni minuti finché il fuoco non arde bene.

1. Aprire interamente la valvola di regolazione dell'aria.
2. Inserire nel focolare carta di giornale o un blocchetto accendifuoco e circa 1,5 kg di legna spaccata sottile. Impilare la legna incrociandola.
3. Accendere.
4. Chiudere il portello in posizione di accensione, cioè con il gancio nella prima posizione di chiusura sul rullino, che lascia una moderata fessura tra lo sportello e l'inserito.
5. Quando il fuoco si è acceso bene, dopo circa 10-15 minuti, chiudere interamente lo sportello.
6. Aggiungere legna non appena la legna di accensione si riduce ad un letto di braci.



Alimentazione della legna

1. Aprire lo sportello di alcuni centimetri per alcuni secondi per consentire alla differenza di pressione nella camera di combustione di assestarsi prima di aprire interamente lo sportello.
2. Inserire due ceppi di legna per un peso totale di circa 1,0-1,5 kg. Inserire un ceppo in diagonale e il secondo parallelamente alla piastra di fondo. Chiudere lo sportello. Tenere completamente aperta la valvola dell'aria per 5 minuti oppure finché i ceppi sono diventati completamente neri e bruciano bene.
3. Se si desidera una combustione più lenta, si può ridurre l'apporto di aria. Normalmente, la potenza nominale di 5 kW si ottiene con valvola dell'aria aperta a metà e inserendo due ceppi. In questa condizione operativa è importante che la valvola dell'aria sia interamente aperta per i primi 5 minuti in modo che la legna arda bene prima di ridurre l'apporto di aria. Un presupposto per regolare la potenza della stufa è che vi sia uno spesso strato di braci ardenti e un'alta temperatura all'interno della camera di combustione. Quando la legna è ridotta a braci ardenti, è il momento di inserire nuova legna. A seconda della temperatura nella camera di combustione e del tiraggio della canna fumaria, cambiano i presupposti per la regolazione della combustione.

Non troppe braci

La quantità di braci non deve essere eccessiva. Una quantità eccessiva di braci è poco economica e innalza eccessivamente la temperatura dei fumi, cosa che può danneggiare l'insero e la canna fumaria. La quantità di legna raccomandata per il mantenimento ottimale del calore è 1,5 kg/ora, con un massimo consentito di 3 kg/ora; queste quantità si riferiscono all'uso di betulla o di altre decidue con umidità di circa il 18%. Bruciando la stessa quantità di conifere si ottiene una temperatura del focolare decisamente superiore. Alimentando l'insero con le quantità massime consentite per lunghi periodi si riduce la vita del focolare, mentre se si superano le quantità massime consentite, parti dell'insero possono danneggiarsi invalidando la garanzia.

Scelta del combustibile

Tutti i tipi di legna, come betulla, faggio, quercia, olmo, frassino, conifere e alberi da frutto possono essere usati come combustibile. Ciascuna tipologia di legna ha densità diversa: maggiore è la densità del legno e maggiore è il suo valore energetico. I tipi di legna a maggiore densità sono faggio, quercia e betulla.



Umidità della legna

La legna fresca è composta per il 50% da acqua. Una parte dell'acqua circola liberamente tra le fibre, una parte è legata nelle cellule. La legna deve sempre seccare in modo che l'acqua libera evapori. Quando l'umidità è scesa sotto il 20 %, la legna è pronta per essere usata. Se si utilizza legna con umidità maggiore, gran parte dell'energia sviluppata dalla legna viene sprecata per far evaporare l'acqua. Inoltre con la legna umida la combustione è difficoltosa, con formazione di catrame nella canna fumaria e nel peggiore dei casi incendio della stessa. Oltre a ciò, i vetri della stufa si sporcano più rapidamente e la maggiore emissione di fumi disturba i vicini di casa.

Per assicurarsi che la legna che si usa sia ben essiccata, tagliare la legna a fine inverno e riporla in un luogo arieggiato e riparato. Non coprire mai la catasta di legna con un telo cerato che arrivi fino al terreno perché la tela non lascia passare l'aria impedendo alla legna di asciugare. Conservare sempre una quantità limitata di legna in casa per alcuni giorni prima di bruciarla, così che l'umidità superficiale della legna possa evaporare.

NON accendere il fuoco con...

Non si devono usare come combustibile legno impregnato, verniciato o incollato, fogli di truciolare, plastica o opuscoli a colori. La caratteristica comune di questi materiali è che durante la combustione emettono acido cloridrico e metalli pesanti, particolarmente nocivi per l'ambiente e per la stufa. L'acido cloridrico può inoltre intaccare l'acciaio della canna fumaria o il muro di una canna fumaria in muratura.

Manutenzione

Spesso il vetro si sporca di fuliggine, anche se il fuoco viene alimentato con legna secca con umidità del 15-20%. Se si pulisce il vetro regolarmente, è sufficiente usare carta asciutta. Se la fuliggine rimane sul vetro a lungo, si può raccogliere un po' di cenere con la carta inumidita e poi passarla sul vetro. Questo è l'unico metodo di pulizia raccomandato da noi. Detergenti e prodotti speciali per la rimozione della fuliggine/detergenti per vetri di caminetti sono disponibili nei supermercati, nei negozi di fai da te e presso il distributore di zona della stufa, ma noi non ne raccomandiamo l'utilizzo. Non utilizzare mai detergenti contenenti sostanze abrasive o con un effetto corrosivo su vetro stampato o verniciato. Tali prodotti possono danneggiare il vetro/la verniciatura. Non impiegare prodotti contenenti idrossido di sodio (soda caustica) che potrebbe corrodere i listelli di tenuta.

Quando si deve svuotare il cassetto della cenere, assicurarsi che non vi siano braci accese. Conservare la cenere in un recipiente ignifugo e dotato di coperchio per almeno una settimana prima di gettarla.

Pulire le parti in ghisa con una spazzola di ferro.

Il controllo delle guarnizioni è importante dal punto di vista della combustione. Infatti le guarnizioni usurate peggiorano la combustione poiché il focolare aspira più aria di quanto non dovrebbe.

Le parti verniciate dell'insero possono essere lavate con un panno umido, eventualmente con poco detersivo per piatti. I danni alle parti verniciate, come piccole righe, possono essere riparati con la vernice speciale Centura. Contattare il rivenditore.

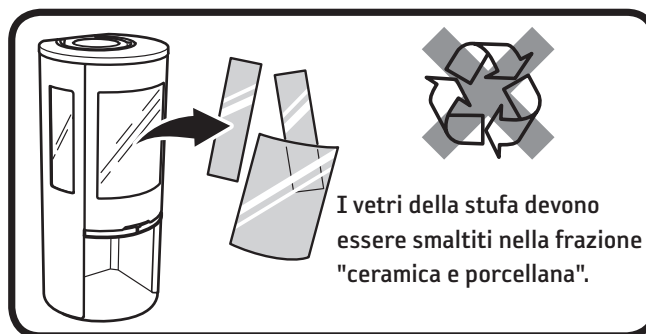
I componenti che si trovano a contatto con le fiamme talvolta devono essere sostituiti. Un esempio è il rivestimento interno del focolare. La durata di questi componenti dipende da quanto e da come si utilizza l'insero.

Quando l'insero è nuovo

Quando l'insero è nuovo può emettere un odore pungente, dovuto alla combustione di olii o vernici presenti sulle superfici dell'insero. L'odore svanisce interamente dopo alcune accensioni.

Smaltimento dei rifiuti

L'imballaggio dell'insero è realizzato in cartone, legno e una piccola quantità di plastica. I materiali vanno differenziati e portati presso le isole ecologiche per lo smaltimento e il riciclaggio.



Problemi di funzionamento: possibili cause e soluzioni

Cattivo tiraggio dopo l'installazione

- Controllare che la lunghezza della canna fumaria rispetti le raccomandazioni contura, cioè che sia almeno 3,5 m.
- Controllare che non vi siano oggetti nella canna fumaria che ostruiscano il passaggio dei fumi e che case o alberi nelle immediate vicinanze non influiscano sui venti attorno al camino.
- Controllare l'area della canna fumaria (per le canne fumarie esistenti). L'area deve essere 120-175 cm².

È difficile accendere il fuoco, che si spegne dopo breve tempo

- Ciò può dipendere dal fatto che la legna non è abbastanza secca. Controllare la legna.
- Un'altra causa può essere l'eccessiva depressione nell'abitazione, ad esempio a causa dell'uso di una cappa di aspirazione per la cucina oppure altra ventilazione meccanica. Aprire una finestra nelle vicinanze dell'inserito prima dell'accensione. Si può anche provare ad accendere alcuni giornali da mettere nella camera di combustione per far partire il tiraggio.
- Il condotto dell'aria può essere interamente o parzialmente ostruito dall'esterno. Staccare il flessibile e provare ad accendere la stufa sfruttando l'aria della stanza.

Controllare che la valvola dell'aria sia nella giusta posizione, vedere le istruzioni.

- L'uscita fumi dell'inserito può essere intasata dalla fuliggine: questo può verificarsi dopo la pulizia. Sollevare il deflettore fumi e controllare.
- Infine, ripassare le istruzioni per l'accensione. Potrebbe dipendere da una quantità troppo piccola di legna oppure dalle braci, troppo scarse e fredde per riuscire ad accendere l'altra legna inserita.

Si forma troppa fuliggine sul vetro

Sul vetro si forma sempre un certo deposito di fuliggine, che aumenta poco per volta dopo ogni accensione. La presenza di fuliggine sul vetro dipende principalmente da tre fattori:

- La legna è umida, brucia male e produce una grande quantità di fumo.
- La temperatura nella camera di combustione è troppo bassa e causa una combustione incompleta e un cattivo tiraggio della canna fumaria.
- La procedura di accensione non è corretta, ad esempio lo sportello non rimane in posizione semi-aperta per circa 15 minuti.

Controllare l'umidità della legna, assicurarsi di avere un buon letto di braci e ripassare le istruzioni per l'accensione.

Puzza di fumo nelle vicinanze dell'inserito, ad intervalli

Si può verificare se il vento penetra nella canna fumaria con una particolare angolazione. Un'altra causa può essere l'apertura dello sportello quando le fiamme sono molto alte.

Le parti verniciate si sono scolorite

Le parti verniciate si scoloriscono a causa di temperature troppo elevate nella camera di combustione. La causa di temperature troppo elevate può essere il superamento della quantità massima di legna consentita oppure l'uso di combustibile non adatto (ad es. scarti edili, grandi quantità di legname di scarto in formato molto piccolo). Questi danni non sono coperti dalla garanzia.

Se si verificano problemi che non è possibile risolvere in modo autonomo, si consiglia di rivolgersi al rivenditore oppure a un professionista specializzato.

Con questi consigli sull'accensione speriamo che l'utilizzo del tuo inserto Contura sia piacevole, economico e privo di problemi.

RIMOZIONE DELLA FULIGGINE

La pulizia dei tubi e dei raccordi dovrebbe essere eseguita da un professionista. La pulizia dell'inserito può avvenire grattando e/o spazzolando l'interno. Tuttavia lo strumento più idoneo è un aspirapolvere per fuliggine. Se si verifica o si teme l'incendio della canna fumaria, chiudere lo sportello e la farfalla di apporto dell'aria. Se necessario chiamare i vigili del fuoco per spegnere l'incendio. Dopo l'incendio della canna fumaria, questa deve sempre essere controllata da un professionista specializzato.



- Durante il funzionamento, alcune superfici dell'inserito raggiungono temperature molto elevate. Non toccarle per evitare ustioni.
- Fare inoltre attenzione al forte calore irradiato dal vetro dello sportello.
- La presenza di materiale infiammabile a una distanza inferiore a quella di sicurezza indicata potrebbe provocare un incendio.
- Bruciare un quantitativo eccessivo di legna può provocare l'improvviso incendio di gas infiammabili, col rischio di danni a cose e persone.
- Svuotare il cassetto della cenere quando è pieno. Se questo non viene fatto, si riduce l'apporto d'aria all'inserito con conseguente riduzione della potenza. Nei casi più gravi la cenere può infilarci nella regolazione dell'aria.
- La stufa non deve essere modificata da personale non autorizzato.

811175 IAV SE-EX Ci5-11
2022-11-01

Contura

NIBE AB · Box 134 · 285 23 Markaryd · Sweden
www.contura.eu

Contura si riserva il diritto di modificare senza preavviso colori, materiali, dimensioni e modelli. Il rivenditore potrà fornire tutte le informazioni aggiornate. Gli inserti illustrati nel catalogo possono essere corredate di accessori.