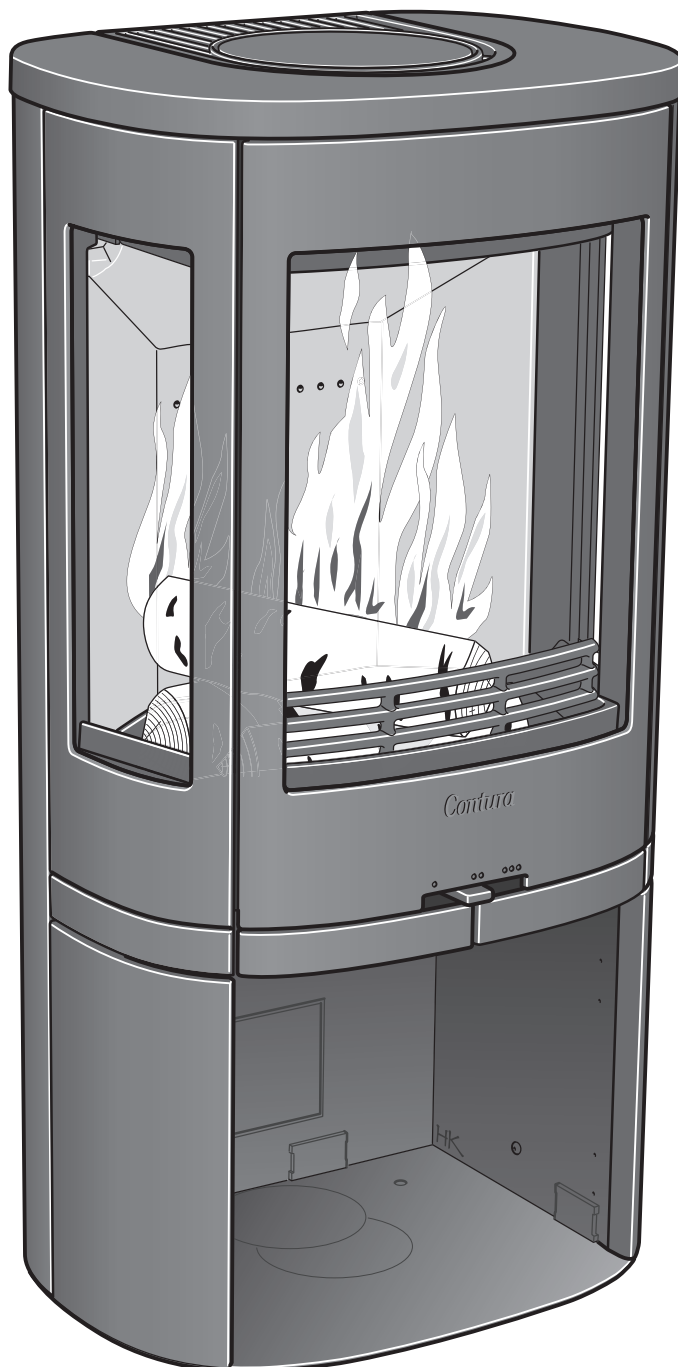


# Istruzioni di montaggio



C850

# *Contura*

Dichiarazione di prestazione conformemente  
al regolamento (UE) 305/2011  
N. C850-CPR-130610-SE-1

# Contura

## PRODOTTO

Tipo di prodotto Stufa alimentata con combustibile biologico solido  
Denominazione del tipo Contura 850  
Numero di serie Vedere targhetta sulla stufa  
Uso previsto Riscaldamento in abitazioni private  
Combustibile Legna

## PRODUTTORE

Nome NIBE AB / Contura  
Indirizzo Box 134, Skulptörvägen 10  
SE-285 23 Markaryd, Svezia

## CONTROLLO

Conforme a AVCP System 3  
Standard europeo EN 13240:2001 / A2:2004  
L'Ente notificato Rein-Ruhr Feuerstätten Prüfstelle, NB 1625,  
ha eseguito il controllo delle prestazioni dichiarate e ha emesso il verbale di prova n. RRF-40 11 2656

## PRESTAZIONI DICHIARATE

Caratteristiche fondamentali	Prestazioni	Specifiche tecniche armonizzate
Reazione in caso di incendio	A1 WT	EN 13240:2001 / A2:2004
Distanza minima al materiale infiammabile	Retro: 100 mm Lato: 500 mm Altre distanze di sicurezza secondo le istruzioni di montaggio	
Rischio di caduta di braci ardenti	Superato	
Emissioni dalla combustione	CO 0,07% NOx 98 mg/m <sup>3</sup> OGC 51 mg/m <sup>3</sup> PM 20 mg/m <sup>3</sup>	
Temperature esterne	Superato	
Possibilità di pulizia	Superato	
Resistenza meccanica	Superato	
Emissione di sostanze pericolose	Superato	
Potenza nominale	4 kW	
Livello di efficienza	82%	
Temperatura dei fumi nel raccordo, con potenza nominale	320°C	

Il sottoscritto è responsabile della produzione e della conformità alle prestazioni qui dichiarate.



**Niklas Gunnarsson**, Responsabile NIBE STOVES  
Markaryd, il 1° luglio 2013



Benvenuti in Contura.

Le diamo il benvenuto nella famiglia Contura e ci auguriamo che la sua nuova stufa sarà di suo gradimento. La stufa Contura che ha acquistato è una stufa dal design senza tempo, costruita per durare nel tempo. Contura inoltre assicura una combustione ecologica e sviluppa una potenza termica efficiente ed ottimale.

Leggi attentamente le istruzioni di montaggio prima di iniziare l'installazione! La procedura migliore per accendere il fuoco è descritta nelle istruzioni di accensione.

## Indice

Schede tecniche	88
Prima del montaggio	89
Collegamento alla canna fumaria	90
Alimentazione di aria di combustione/Optional	91
Distanze di sicurezza	92
Montaggio	93
Rimozione	94

## Schede tecniche

Rendimento	3-6 kW
Rendimento nominale	4 kW
Livello di efficienza	fino a 82%

<b>Modello</b>	<b>850</b>
Altezza (mm)	915
Larghezza (mm)	460
Profondità (mm)	360
Peso (kg)	85

### Certificato secondo:

Standard europeo EN-13240  
 Approvazione svedese  
 Standard norvegese NS 3059  
 Standard tedesco DIN Plus

## Da ricordare!

### Montaggio da parte di personale specializzato

Questo manuale contiene le istruzioni per il montaggio e l'installazione delle nostre stufe. Per garantire il corretto funzionamento e la sicurezza della stufa, l'installazione dovrebbe essere effettuata da personale specializzato. I nostri rivenditori possono consigliare montatori affidabili.

### Permessi

Le presenti istruzioni generali potrebbero fornire indicazioni in contrasto con le leggi nazionali sull'edilizia. Si prega di fare riferimento alle istruzioni specifiche o di rivolgersi alle autorità locali per conoscere le normative vigenti in materia. Prima di installare una stufa o una canna fumaria è necessario presentare richiesta all'ente locale competente.

### Supporto strutturale

Assicurarsi che la pavimentazione sulla quale poggerà la stufa abbia una portata di carico sufficiente a sostenere il peso della stufa e della canna fumaria. Di solito, la stufa e la canna fumaria possono poggiare su un normale pavimento in legno di una casa, a condizione che il peso totale non superi 400 kg.

### Piastra protettiva

A causa del rischio di caduta di braci ardenti, i pavimenti infiammabili devono essere protetti da una piastra protettiva. La piastra deve estendersi per 300 mm davanti al focolare e per 100 mm da ciascun lato del focolare, oppure avere un'estensione di 200 mm da ciascun lato dell'apertura della stufa. La piastra protettiva può essere realizzata in pietra naturale, cemento, acciaio o vetro. Per i modelli descritti nel presente manuale sono disponibili piastre protettive in metallo laccato e in vetro come accessori.

## NOTA!

### Comunicare la nuova installazione agli enti locali competenti.

Il proprietario dell'abitazione è personalmente responsabile del rispetto delle norme di sicurezza obbligatorie e della certificazione dell'installazione da parte di un tecnico qualificato. Il proprietario dovrà avvalersi di un termotecnico professionista per installazione e per la pulizia della canna fumaria.

## ATTENZIONE!

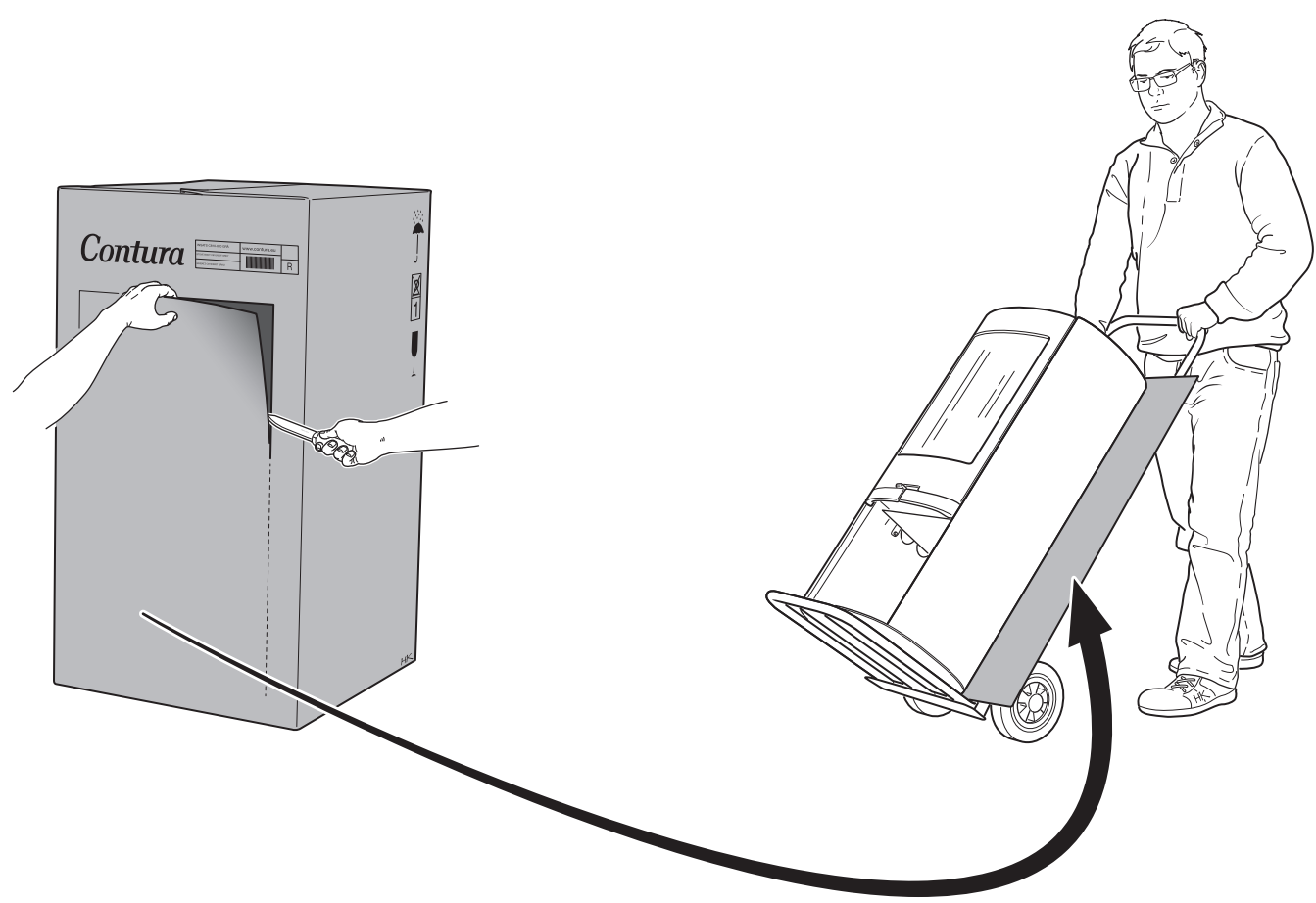
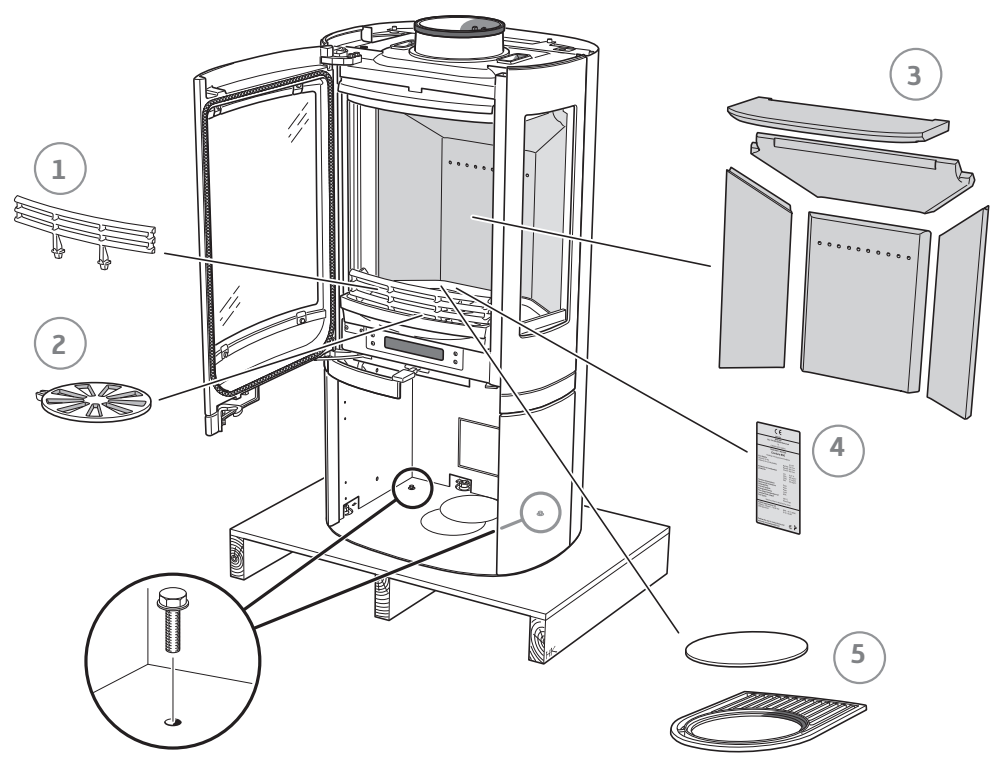
### Quando la stufa è accesa, alcune superfici diventano roventi.

Non toccarla per evitare ustioni. Fare inoltre attenzione al forte calore irradiato dal vetro dello sportello. La presenza di materiale infiammabile ad una distanza inferiore a quella di sicurezza indicata, potrebbe provocare un incendio. Bruciare un quantitativo eccessivo di legna può provocare la rapida emissione di gas infiammabili, con il rischio di danni a cose e persone.

# Prima del montaggio

Se è necessario smontare l'inserto per spostarlo, rimuovere prima i componenti liberi. Questa operazione è descritta alla fine delle presenti istruzioni di montaggio.

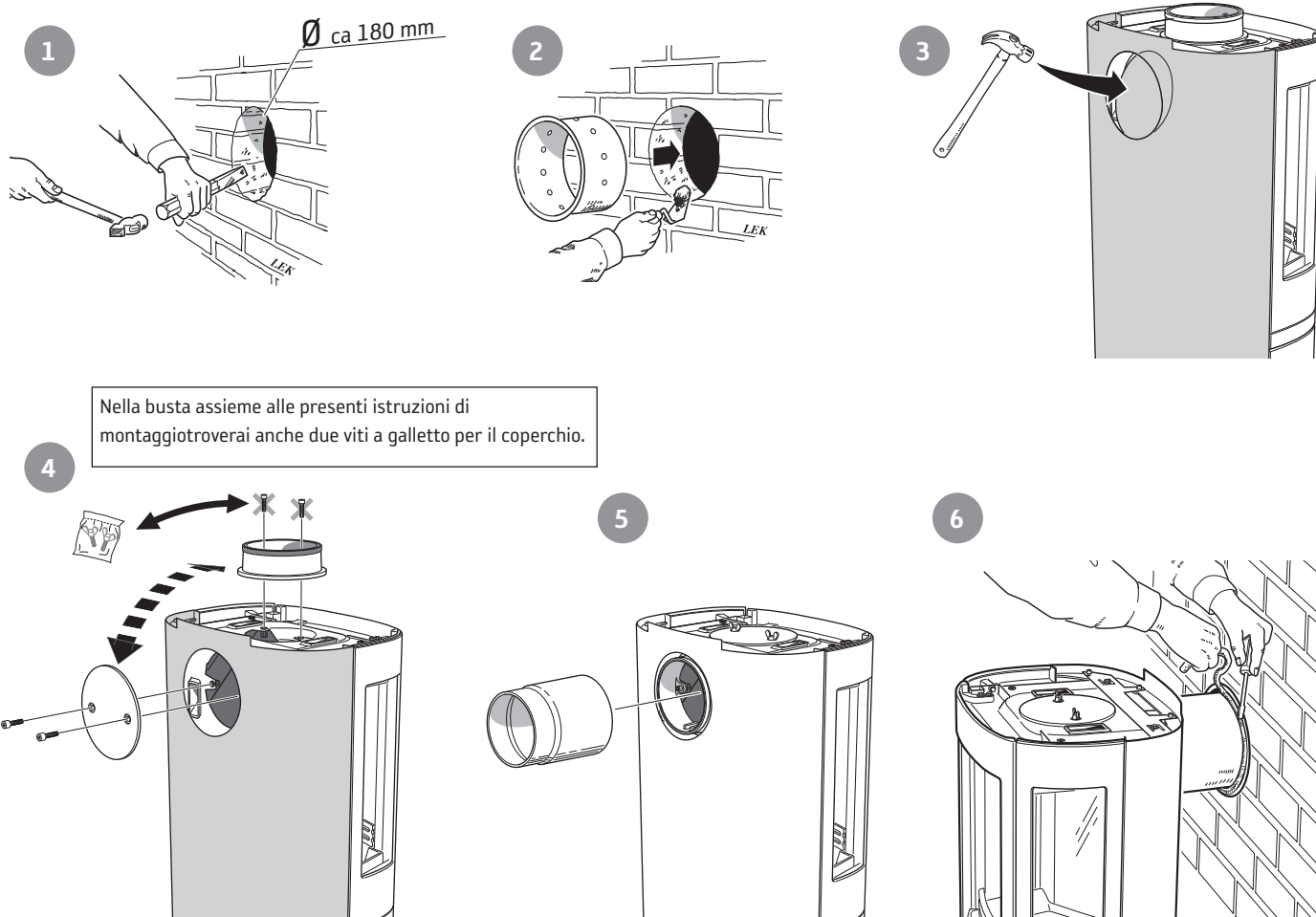
- 1 Griglia ferma-legna
- 2 Griglia del braciere
- 3 Rivestimento interno del focolare
- 4 Targhetta identificativa
- 5 Griglia di ventilazione



## Collegamento alla canna fumaria

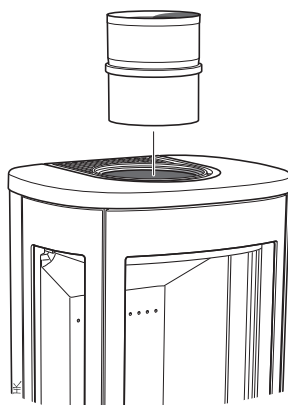
- La stufa è conforme ai requisiti per il collegamento a canne fumarie dimensionate per temperature dei fumi di scarico fino a 350°.
- Il raccordo della stufa ha un diametro esterno di 150 mm.
- La stufa richiede un tiraggio di almeno -12 Pa. Il tiraggio è influenzato sia dalla lunghezza che dalla sezione della canna fumaria e dalla sua tenuta. La lunghezza minima consigliata per la canna fumaria è di 3,5 m con un'area della sezione trasversale pari a 150-200 cm<sup>2</sup> (140-160 mm di diametro).
- Una canna fumaria con angoli stretti e tratti orizzontali perde capacità di tiraggio. Il tratto orizzontale massimo consigliato per la canna fumaria è 1 m, a condizione che la lunghezza del tratto verticale sia almeno 5 m.
- La canna fumaria deve poter essere ripulita per tutta la sua lunghezza, e le botole di ispezione devono essere facilmente accessibili.
- Controllare attentamente che la canna fumaria sia sigillata e che non vi siano perdite attorno alle botole di ispezione e ai raccordi.

### Collegamento alla canna fumaria in muratura dal retro della stufa



### Collegamento alla canna fumaria dal piano della stufa

Prima di collegare la canna fumaria al piano della stufa, assicurarsi che la griglia dell'aria calda sia montata.



Controllare che la guarnizione del raccordo non si sposti quando si introduce il tubo nel raccordo. Sigillare se necessario con silicone termoresistente.


## Alimentazione dell'aria di combustione

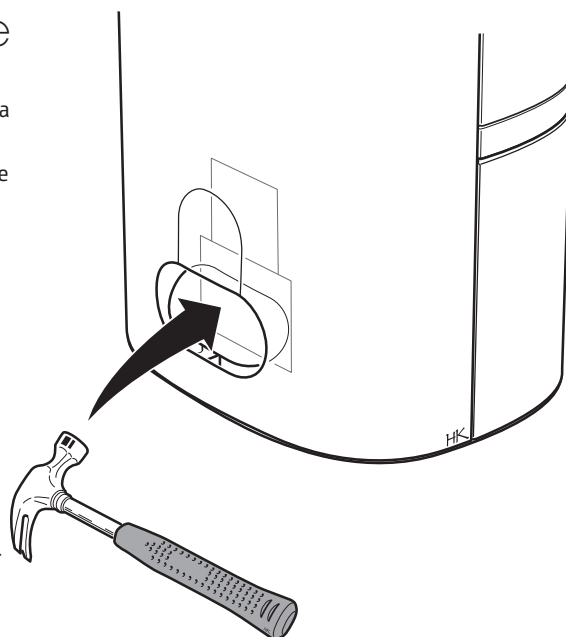
Quando si installa una stufa in una stanza, aumenta il fabbisogno di aria nella stanza stessa. L'aria può entrare indirettamente da una presa d'aria nella parete che dà all'esterno, oppure tramite un condotto dall'esterno collegato al raccordo sulla parte bassa della stufa. La quantità di aria consumata dalla combustione è circa 20m<sup>3</sup>/h.

Il raccordo ha un diametro esterno di 67 mm. Quando la lunghezza del condotto supera 1 m, è necessario portare a 100 mm il diametro del tubo ed effettuare di conseguenza un'apertura nel muro più ampia.

Negli ambienti caldi il condotto deve essere isolato con 30 mm di lana di roccia, ricoperta all'esterno da un inibitore di umidità (plastica per l'edilizia). È importante che l'imbocco tra il tubo e la parete (o il pavimento) sia sigillato con mastice per giunti e raccordi.

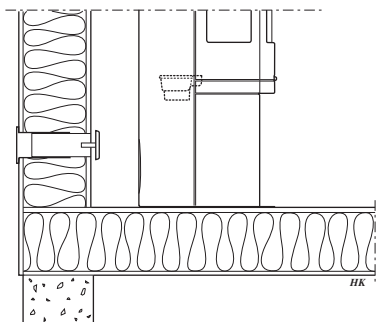
Come accessorio è disponibile un condotto anticondensa della lunghezza di 1 m per approvvigionamento dell'aria di combustione.

 Lasciare uno spazio di 40 mm tra il condotto anticondensa e il fondo della stufa.

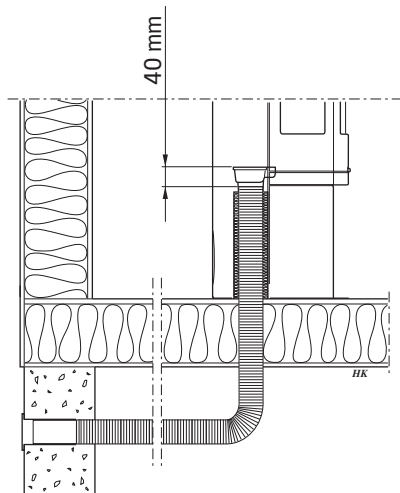


Il collegamento alla presa d'aria esterna può essere fatto attraverso la piastra di protezione del pavimento o a due altezze diverse, attraverso le piastre doppie sul retro della stufa. Rompere il tappo con un martello.

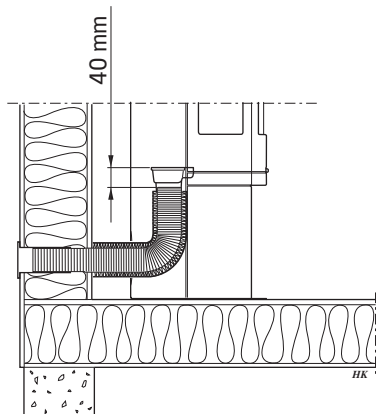
### Varianti dell'installazione



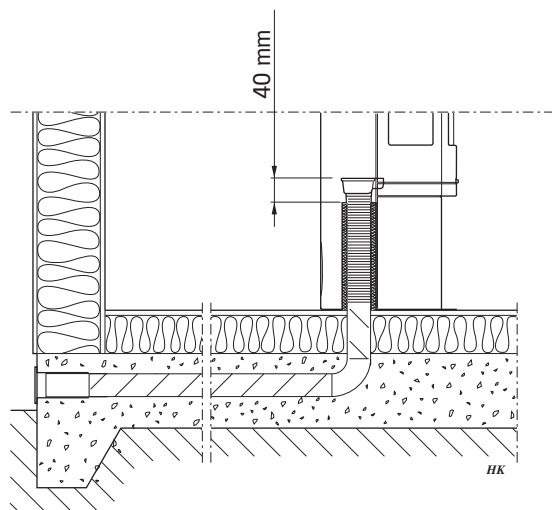
Indirettamente attraverso la parete esterna.



Attraverso il pavimento e l'intercapedine.



Attraverso la parete esterna.

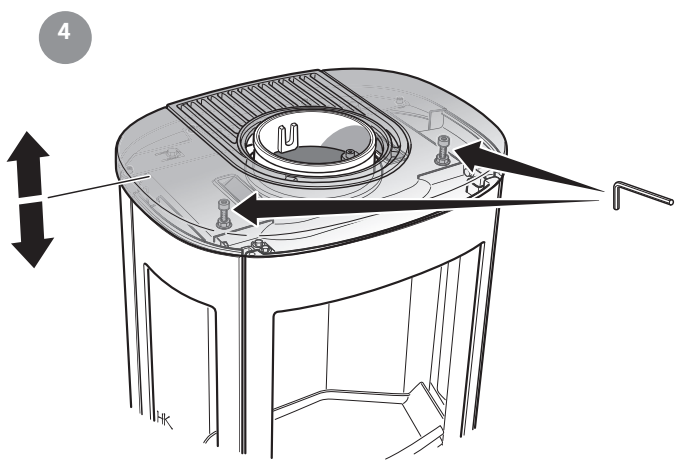
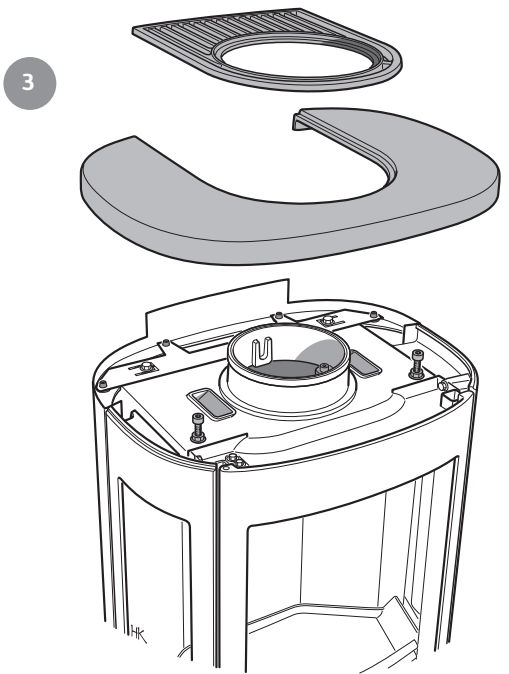
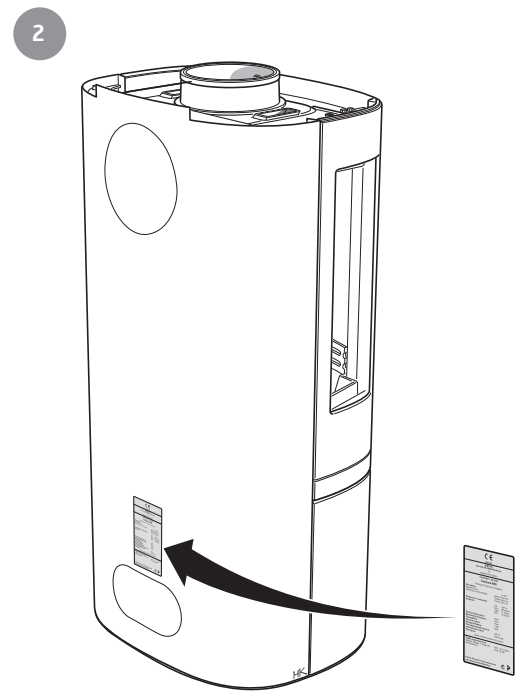
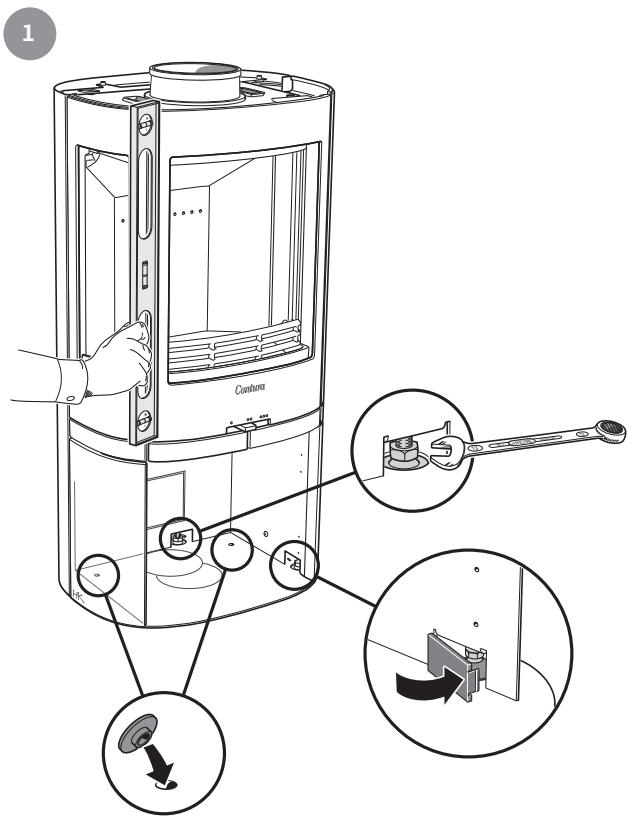


Attraverso il pavimento e le fondamenta in calcestruzzo.





# Montaggio del modello C850



## Ispezione finale dell'installazione

È della massima importanza che l'installazione sia controllata dal termotecnico prima della messa in funzione della stufa. Leggere attentamente anche le "Istruzioni di accensione" prima di accendere la stufa per la prima volta.

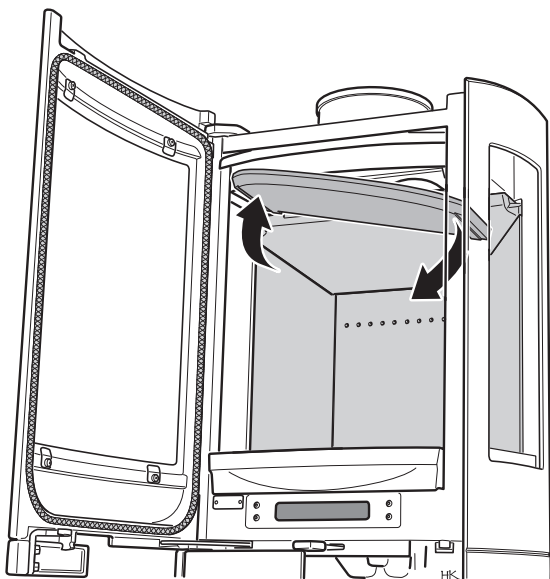


## Rimozione

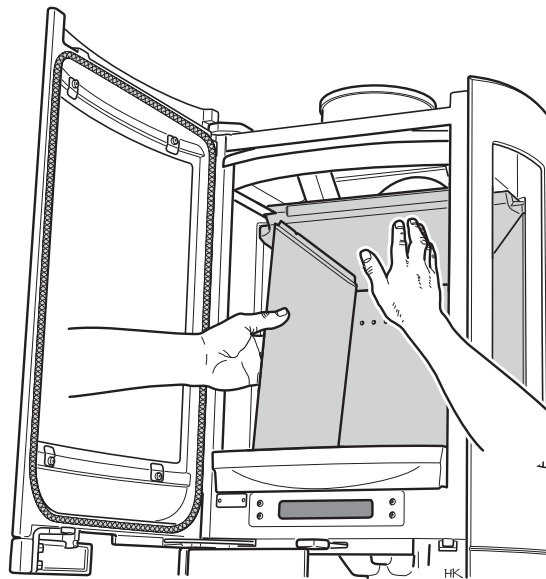
Come smontare il rivestimento del focolare

Maneggiare la vermiculite con delicatezza. Sollevare con una mano il deflettore dei fumi mentre si smontano i fianchetti. Per rimuovere la fuliggine non è necessario estrarre i montanti laterali. Rimontare i componenti nell'ordine inverso.

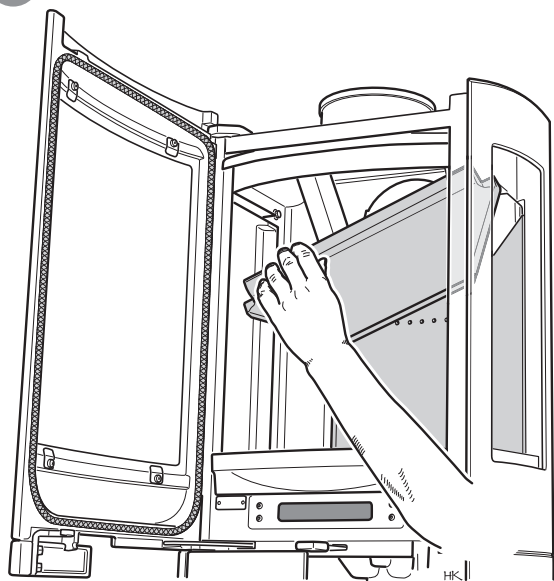
1



2



3





811238 IAV SE-EX C850-5  
2017-08-29

# *Contura*

NIBE AB · Box 134 · 285 23 Markaryd · Sweden  
[www.contura.eu](http://www.contura.eu)

Contura si riserva il diritto di modificare senza preavviso le dimensioni indicate e le procedure descritte nelle presenti istruzioni. La versione più recente può essere scaricata da [www.contura.eu](http://www.contura.eu)