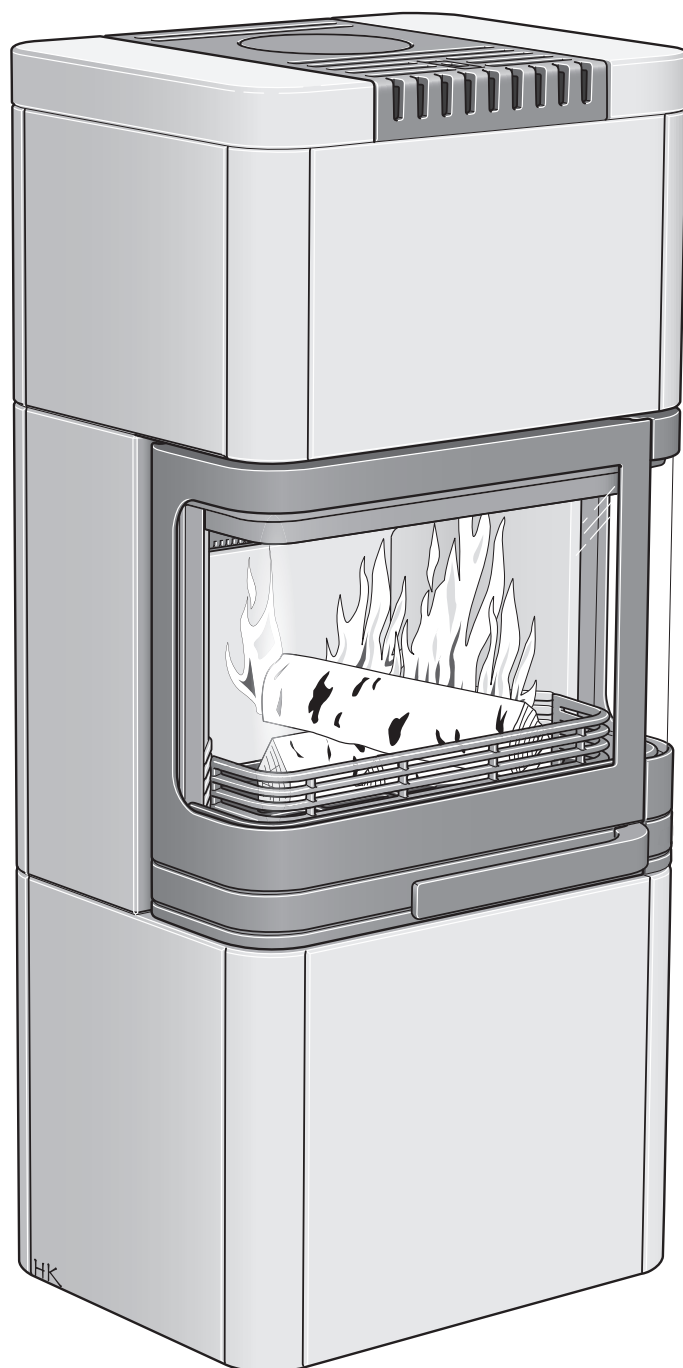


Asennusohje



C 26K Matala

Contura

SUORITUSTASOILMOITUS

Nr. C26K-CPR-130617-SE-1

Contura

TUOTE

Tuotetyyppi	Kiinteillä biopolttoaineilla lämmitettävä takka
Tyyppimerkintä	Contura 26K
Valmistusnumero	Katso tyyppikilpi takassa
Käyttötarkoitus	Asuinrakennusten huoneiden lämmitys
Polttoaine	Puu

VALMISTAJA

Nimi	NIBE AB / Contura
Osoite	Box 134, Skulptörvägen 10 SE-285 23 Markaryd, Ruotsi

TARKASTUS

AVCP:	Järjestelmä 3
Eurostandardi	EN 13240:2001 / A2:2004
Ilmoitettu elin	Rein-Ruhr Feuerstätten Prüfstelle, NB 1625, on tarkastanut ilmoitetun suoritustason ja laatinut testiraportin RRF-40 08 1853

ILMOITETTU SUORITUSTASO

Perusominaisuudet	Suoritustaso	Yhdenmukaistettu tekninen eritelmä
Palo-ominaisuudet	A1 WT	EN 13240:2001 / A2:2004
Suojaetäisyys palavaan materiaaliin	100 mm takana 600 mm sivuilla Muut suojaetäisyydet asennusohjeen mukaan	
Ulosputoavan hiiloksen riski	Hyväksytty	
Palamispäästöt	CO 0,09% NOx 82 mg/m ³ OGC 43 mg/m ³ PM 22 mg/m ³	
Pintalämpötilat	Hyväksytty	
Puhdistusmahdollisuudet	Hyväksytty	
Mekaaninen lujuus	Hyväksytty	
Vaarallisten aineiden päästöt	Hyväksytty	
Nimellisteho	6 kW	
Hyötysuhde	79%	
Savukaasujen lämpötila liitosputkessa nimellisteholla	280°C	

Allekirjoittanut vastaa valmistuksesta ja siitä, että suoritustaso vastaa ilmoitettua.



Niklas Gunnarsson, Liiketoimintoalueen pääliikö NIBE STOVES
Markaryd, 1. heinäkuuta 2013



Tervetuloa Conturaan.

Tervetuloa Contura-takan omistaksi! Toivomme, että tulet saamaan paljon iloa uudesta takastasi. Hankkiessasi Contura-takan olet valinnut ajattomasti muotoillun ja pitkäikäisen takan. Conturan palamisprosessi on sekä ympäristöystävällinen että tehokas, mikä varmistaa erinomaisen lämpöhyötysuhteen.

Lue asennusohje huolella ennen asennuksen aloittamista. Tarkat käyttöohjeet löydät lämmitysohjeesta.

Sisällysluettelo

Tekniset tiedot	100
Palamisilman tuominen	101
Liitäntä savupiippuun	102
Suojaetäisyys	103
C26K Matala -takan asennus	104
Lopputyöt ja saumaus	110

HUOM!

Tulisijan asennus on ilmoitettava paikalliselle rakennusviranomaiselle

Talon omistaja on itse vastuussa turvavaatimusten täyttämistä ja asennuksen tarkastuttamisesta alan asiantuntijalla. Asennuksesta on ilmoitettava nuohoojalle, koska nuohoustarve muuttuu.

VAROITUS!

Takka lämpenee erittäin kuumaksi

Jotkut takan pinnat kuumenevat lämmityksen aikana ja niiden koskettaminen saattaa aiheuttaa palovammoja. Muista myös luukun lasin voimakas lämpösaiteily. Tulenaran materiaalin sijoittaminen ilmoitettua turvaetäisyyttä lähemmäksi saattaa aiheuttaa tulipalon. Kytevä palaminen voi aikaansaada nopean kaasupalon sekä aine- ja henkilövahinkoja.

Tekniset tiedot

Teho	3-9 kW
Nimellisteho	6 kW
Hyötysuhde	79%

Malli	C26K Matala
Paino (kg)	420
Leveys (mm)	580
Syvyyys (mm)	462
Korkeus (mm)	1312

Tyypihväksynät:

Eurooppalainen standardi EN 13240
Ruotsalainen ympäristö- ja laatumerkintä, P-merkintä nro 220312
Norjalainen standardi NS 3059, SINTEF 110-0223
Saksalainen standardi DIN EN/ 13240 RRF 40 08 1853

Muista!

Asennus kannattaa teettää ammattilaisella

Tässä ohjeessa selostetaan takkojen asennus. Takan toiminnan ja turvallisuuden varmistamiseksi suosittelemme, että takan asennus annetaan ammattilaisen tehtäväksi. Ota yhteys jälleenmyyjiiimme, jotka voivat suositella sopivia asentajia.

Kantava alusta

Varmista, että lattia kestää asennettavan takan ja savupiipun painon. Tavallisesti takka ja savupiippu voidaan asentaa omakotitalon puulattiarakenteen päälle, mikäli kokonaispaino on korkeintaan 400 kg.

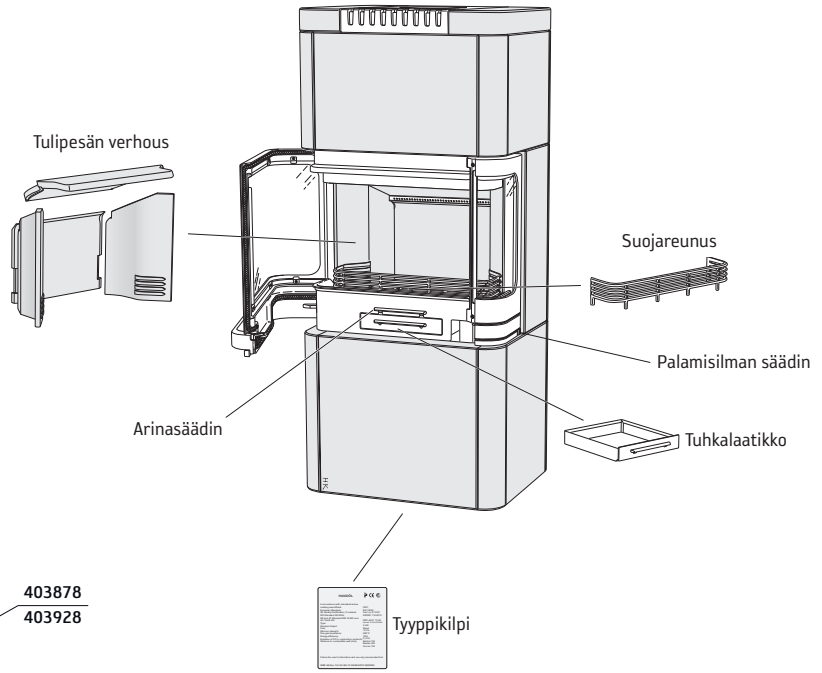
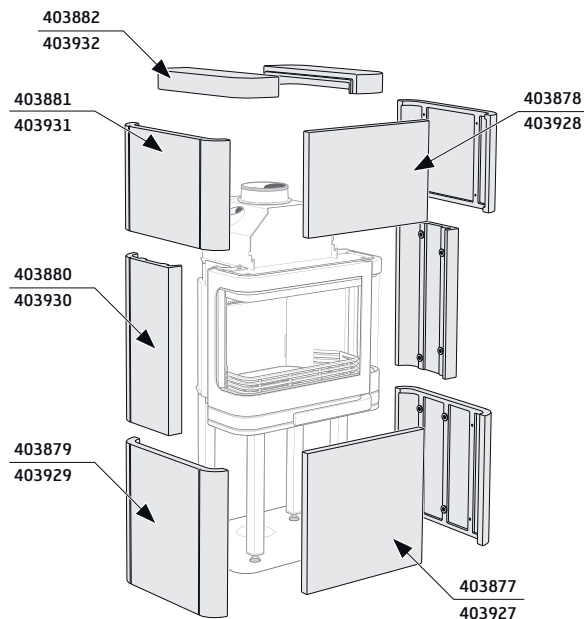
Eduslaatta

Tulenarka lattia on suojattava eduslaatalla, koska takkaluukusta saattaa lennähtää hehkuvia kekäleitä. Sen tulee ulottua 300 mm takan etupuolelle ja 100 mm takan molemmille sivuille tai 200 mm aukon kummallakin puolella. Eduslaatta voi olla luonnonkiveä, betonia, peltiä tai lasia. Näihin malleihin on saatavana lisävarusteena maalatusta pellistä ja lasista valmistettuja eduslaattoja.

Toimenpidelupa

Nämä ohjeet saattavat olla ristiriidassa Suomen rakentamismääräysten kanssa. Katso täydentävät ohjeet tai kysy paikalliselta rakennusvalvontaviranomaiselta neuvoo rakentamismääräyksiä koskeissa asioissa. Tulisijan asentamiseen ja liittämiseen hormiin on haettava toimenpidelupa paikallisilta rakennusviranomaisilta.

Kaakelien nimitykset



Palamisilman tuominen

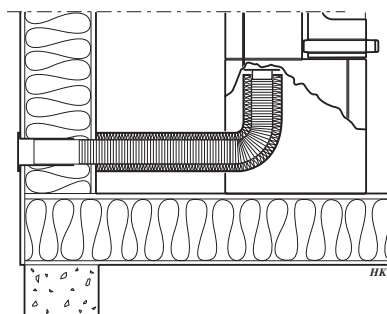
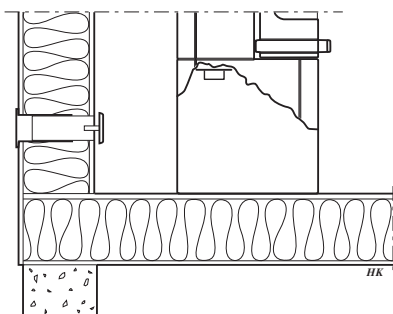
Takka suurentaa huoneen tuloilmatarvetta. Ilma voidaan tuoda epäsuorasti ulkoseinässä olevan venttiilin kautta tai ulkoa tulevan kanavan kautta, joka liitetään takan alaosassa olevaan liittimeen. Palamisilman kulutus on noin 25 m³/h.

Liittimen ulkohalkaisija on 67 mm. Yli 1 m mittaisen putken halkaisijan on oltava 100 mm ja samalla on valittava vastaavasti suurempi seinäventtiili.

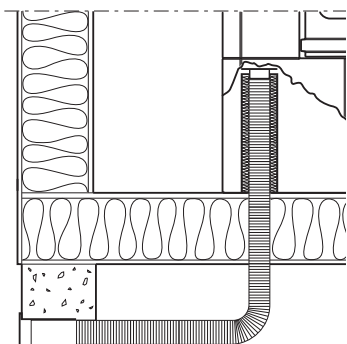
Lämpimissä tiloissa oleva kanava on eristettävä kosteudelta 30 mm:n vuorivillalla, jonka ulkopintaan asennetaan kosteussulku (rakennusmuovi). Läpiviennissä putken ja seinän (tai lattian) välinen sauma on tiivistettävä tiivistysmassalla.

Lisävarusteena on saatavana 1 metrin mittainen kosteudelta eristetty palamisilmaletku.

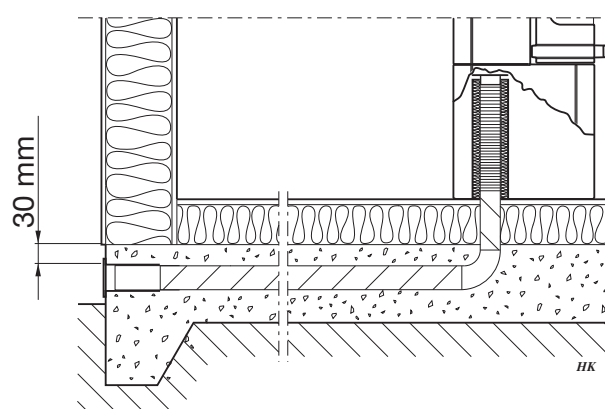
Asennusvaihtoehdot



Tämän tyyppisessä asennuksessa irrotetaan ensin selkälävyn ilmanoton edessä oleva näkösuoja.



Lattian läpi liitettäessä irrotetaan ensin kohdistuspellissä oleva kansi ja sitten eduslaatassa oleva kansi.



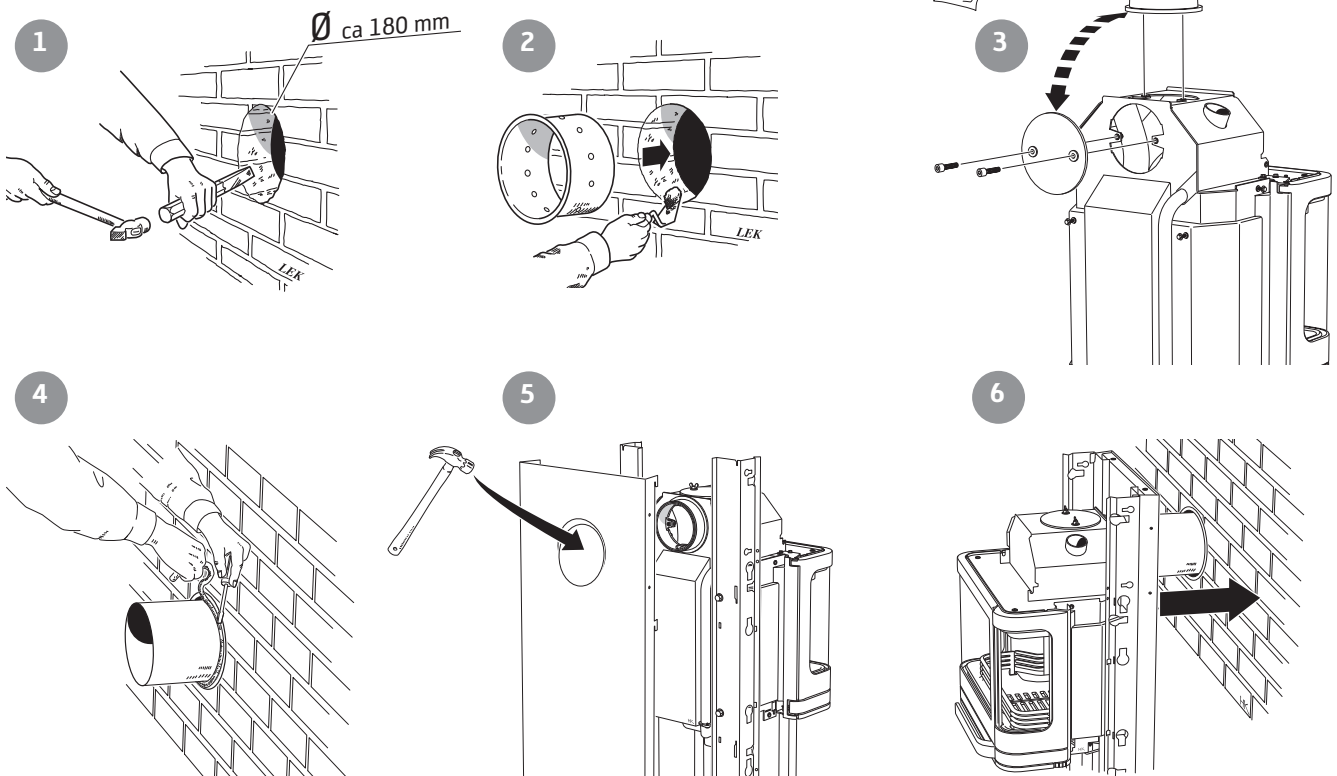
Liitäntä savupiippuun

- Takaa saa liittää 350 °C:n savukaasulämpötilalle mitoitettuun hormiin.
- Liittimen ulkohalkaisija on 150 mm.
- Takka on liitettävä savupiippuun, jonka veto on vähintään -12 Pa. Veton vaikuttaa etupäässä savupiipun pituus ja halkaisija, mutta myös sen tiivys. Savupiipun on oltava vähintään 3,5 m pitkä ja sopiva poikkileikkausala on 150–200 cm² (läpimitta 140–160 mm).

- Vaakasuuuntainen ja mutkitteleva savukanava huonontaa vetoa. Savukanavan vaakaosuus saa olla enintään 1 m pituinen edellyttäen, että pystysuuntainen osa on vähintään 5 m pitkä.
- Koko savukanava on pystytävä nuohoamaan ja nokiluukkujen on oltava helposti avattavissa.
- Tarkasta, että hormi on tiivis ja ettei nokiluukuissa ja putkiliitännöissä ole vuotokohtia.

Liitäntä taaksepäin muurattuun savupiippuun

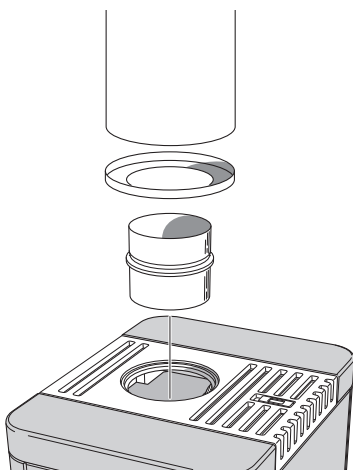
Takalevyn pitää olla paikallaan, kun takka liitetään savupiippuun taaksepäin.



Käyttöohjeen pussissa on kaksi kannen siipiruuvia.

Liitäntä ylöspäin savupiippuun

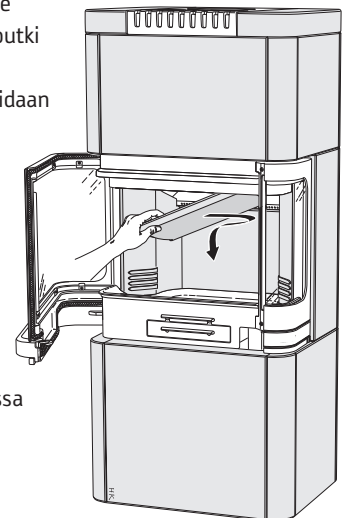
Lämminilmaritilän pitää olla paikallaan, kun takka liitetään savupiipun ylöspäin.



Varmista, että liittimen tiiviste pysyy paikallaan, kun liitäntäputki työnnetään liittimen päälle. Lisätiivistystä tarvittaessa voidaan käyttää kattilakittiä.

Nuohous

Nuohousta varten savuhyllä irrotetaan. Contura 20 -sarjassa tämä tehdään nostamalla savuhyllä ja työntämällä se sivuun.



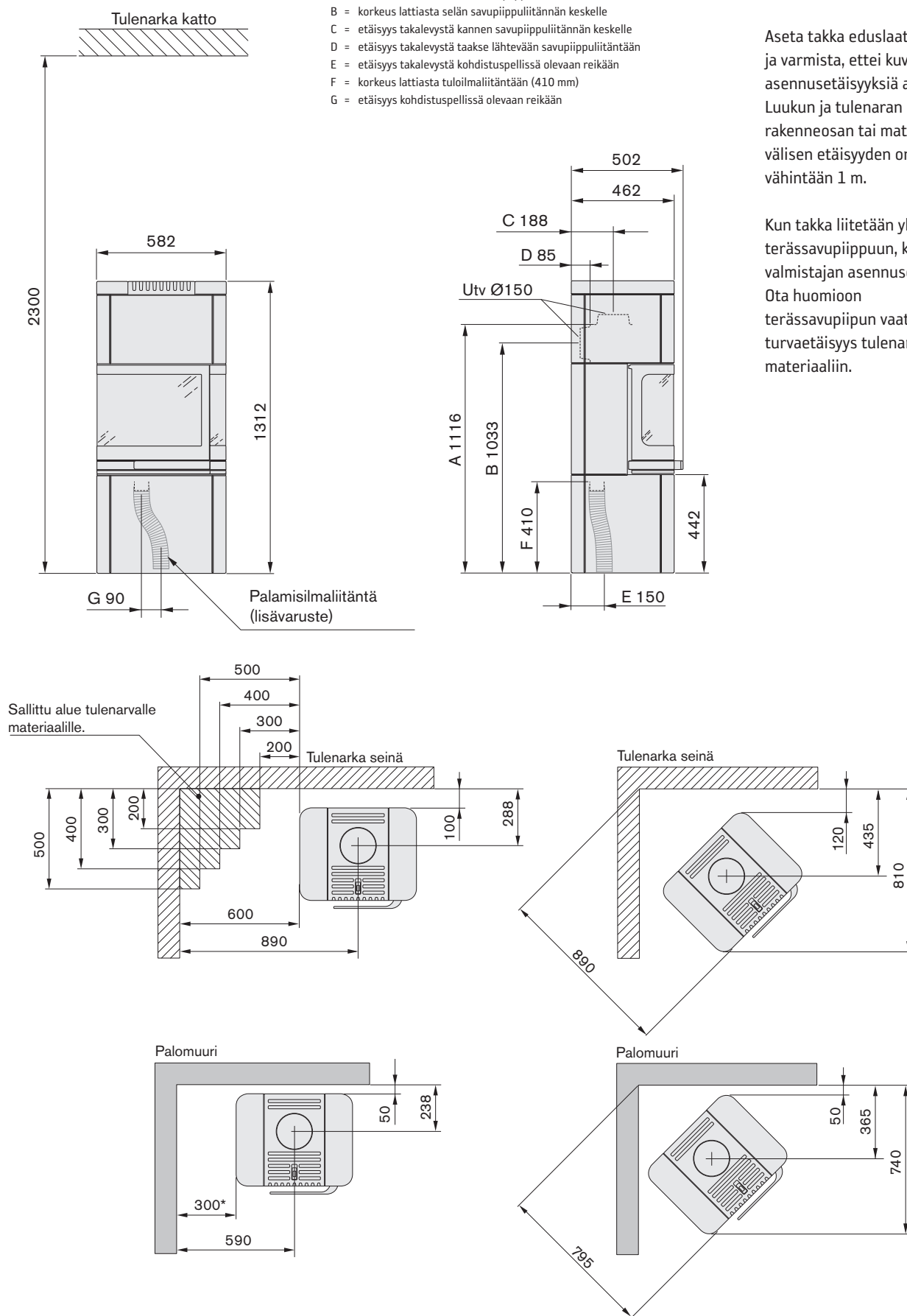
Suojaetäisyys

C26K Matala

- A = korkeus lattiasta kannen savupiippuliitännään
 B = korkeus lattiasta selän savupiippuliitännän keskelle
 C = etäisyys takalevystä kannen savupiippuliitännän keskelle
 D = etäisyys takalevystä taakse lähtevään savupiippuliitännään
 E = etäisyys takalevystä kohdistuspellissä olevaan reikään
 F = korkeus lattiasta tuloilmaliitännään (410 mm)
 G = etäisyys kohdistuspellissä olevaan reikään

Aseta takka eduslaatalle ja varmista, ettei kuvien asennusetäisyyksiä aliteta. Luukun ja tulenaran rakenneosan tai materiaalin välisen etäisyyden on oltava vähintään 1 m.

Kun takka liitetään ylöspäin terässavupiippuun, katso valmistajan asennusohjeet. Ota huomioon terässavupiipun vaatima turvaetäisyys tulenarkaan materiaaliin.



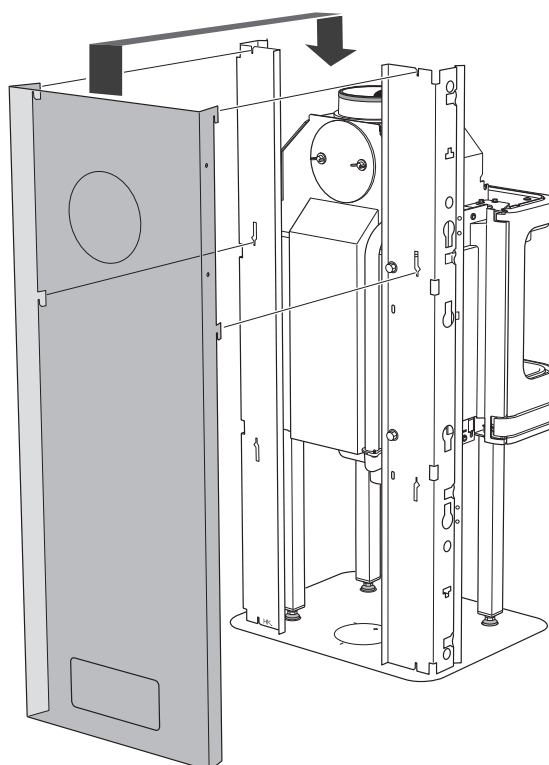
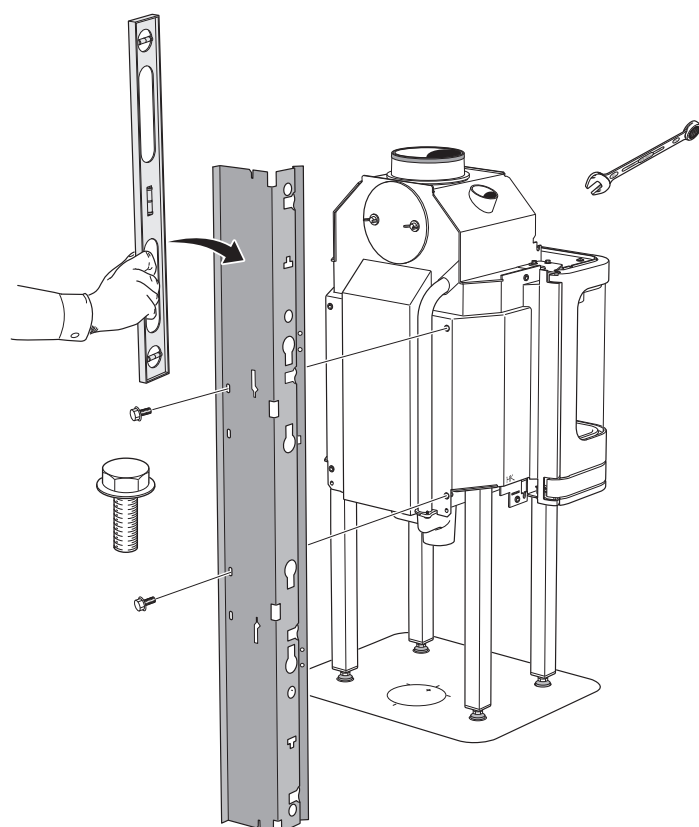
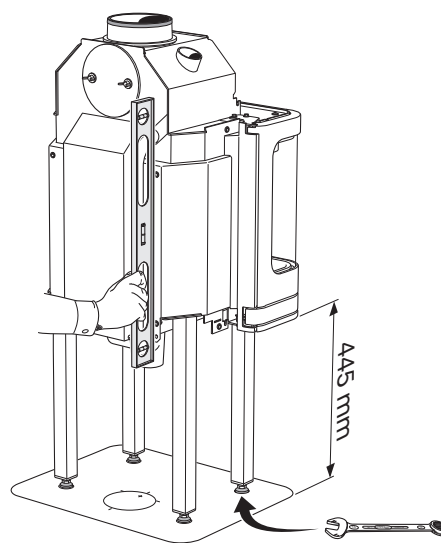
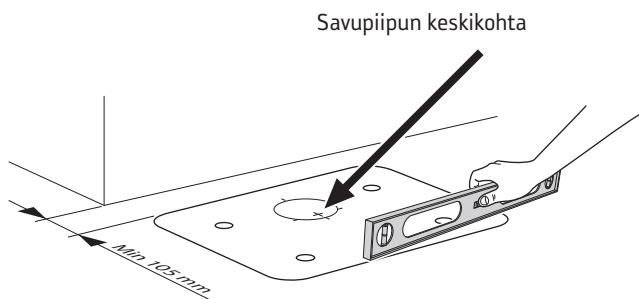
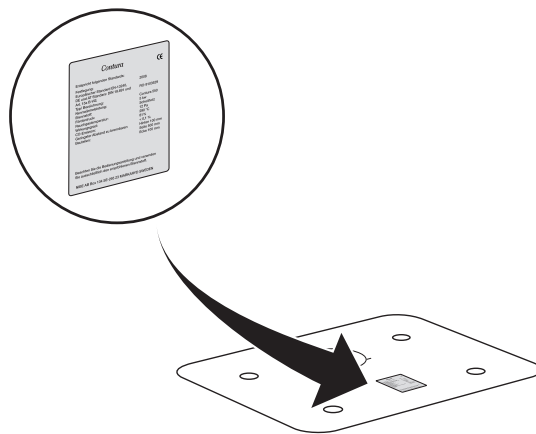
* Maalattun palomuurin värjäytymisen välttämiseksi suosittelemme samoja suojaetäisyyksiä kuin tulenarkaan seinään.

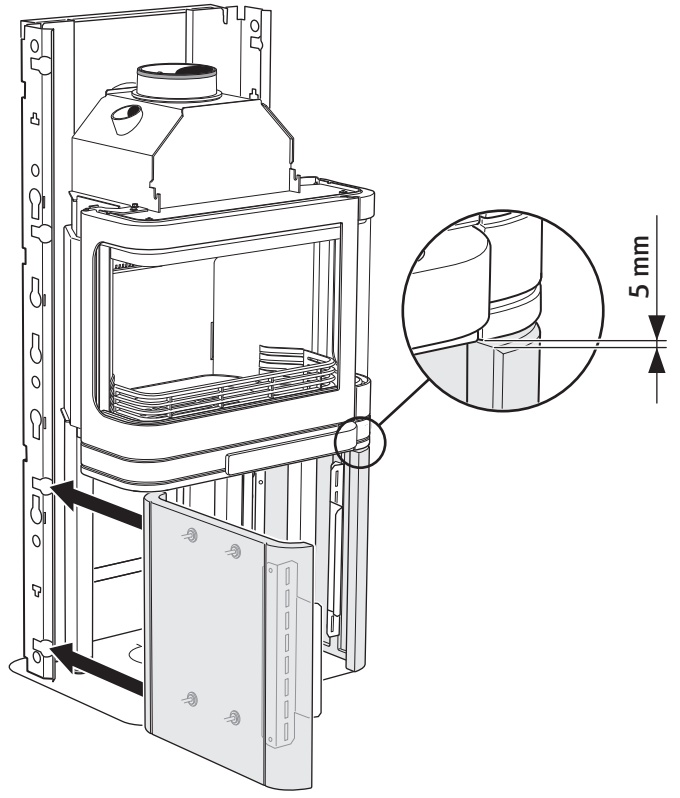
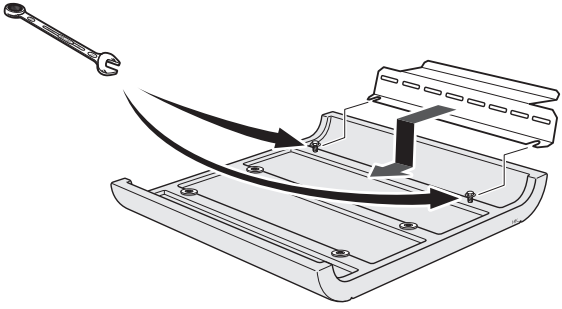
C26K Matala –takan asennus

Takka vaatii tasaisen ja vaakasuoran asennuspinnan, jotta kerrokset tulevat tasaisesti ja suoraan. Jos kerrokset ovat epätasaisesti ja vinossa, niiden väliin jää epätavallisen suuria rakoja ja epätasaisia saumoja.

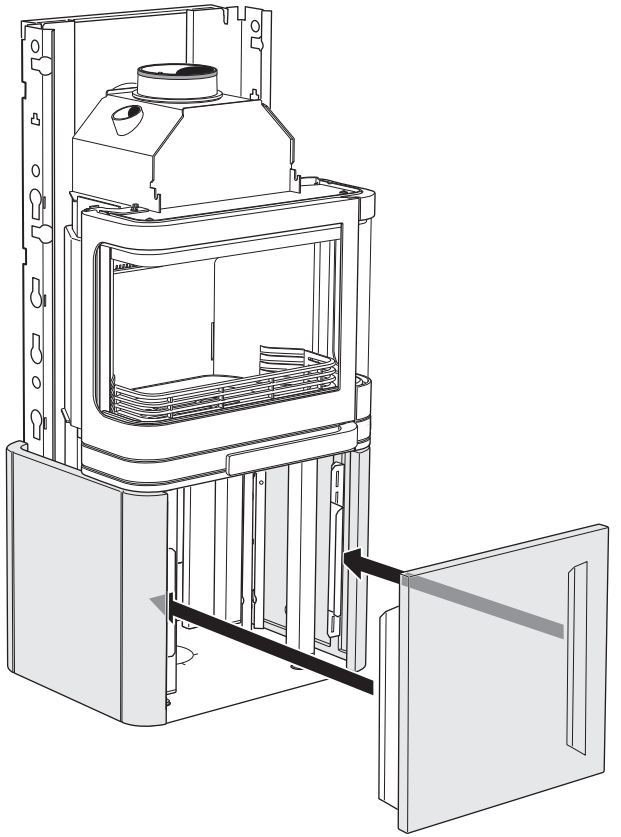
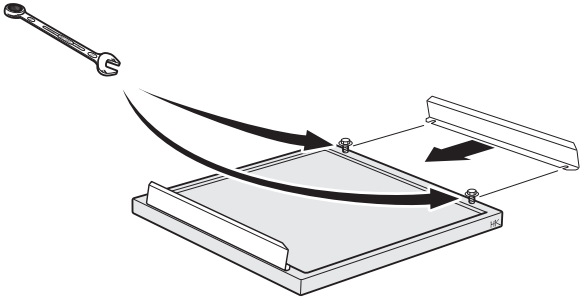
Tarkasta asennuksen aikana, että kaikki kaakelilaatat ovat pystysuorassa ja että kaikki kerroksen osat ovat yhtä korkeita.

Käsittele kaakelilaattoja varovasti. Ne naarmuuntuvat helposti ja terävät reunat murtuvat herkästi iskuista. Ole varovainen myös ruuveja asentaessasi, jottei kaakeliin tule halkeamia.

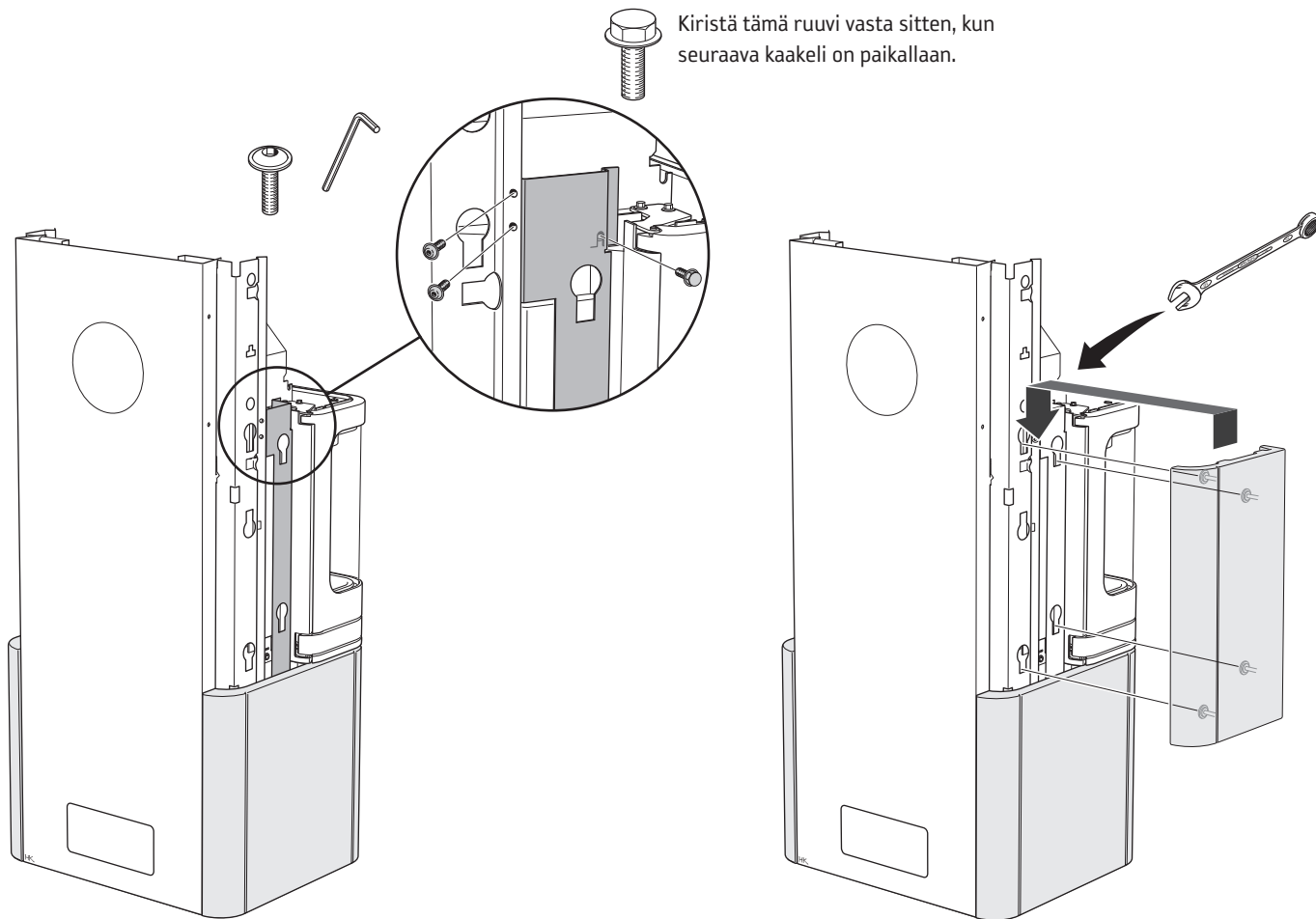




Aseta profiili kaakelilaatan reunaan vasten.

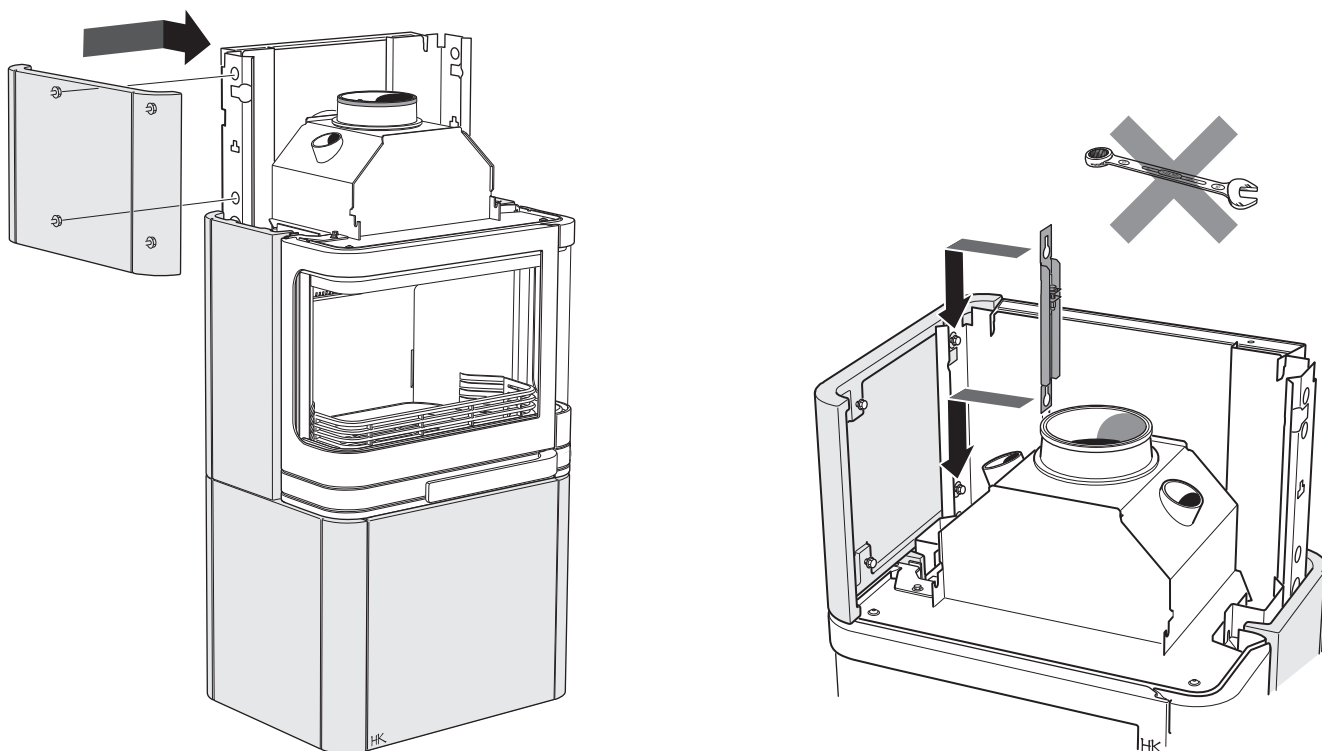


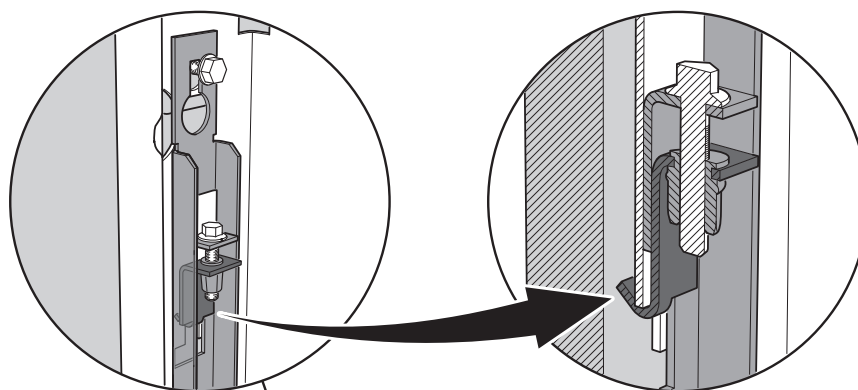
Kiristä tämä ruuvi vasta sitten, kun seuraava kaakeli on paikallaan.



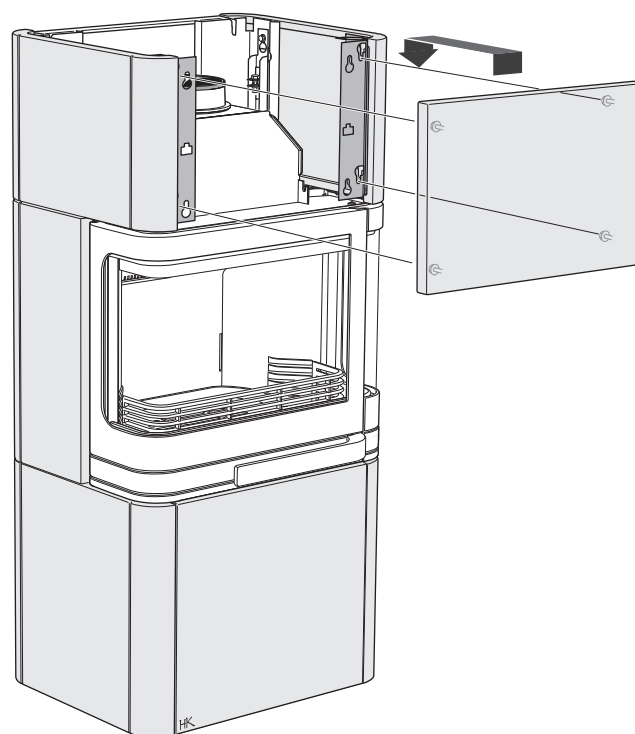
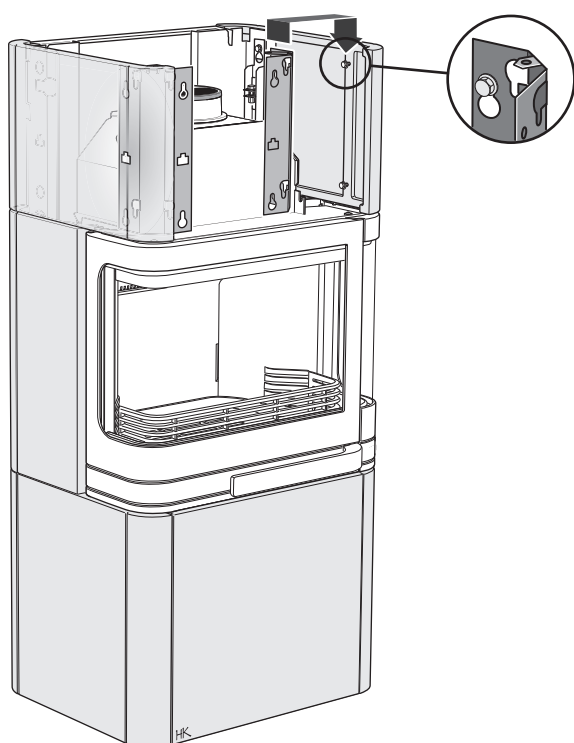
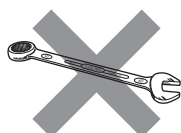
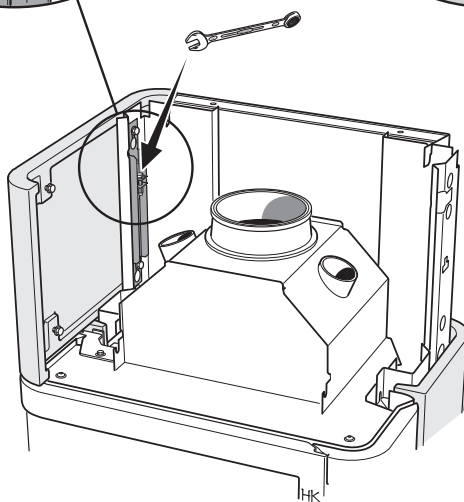
Ylemmän kerroksen asennus:

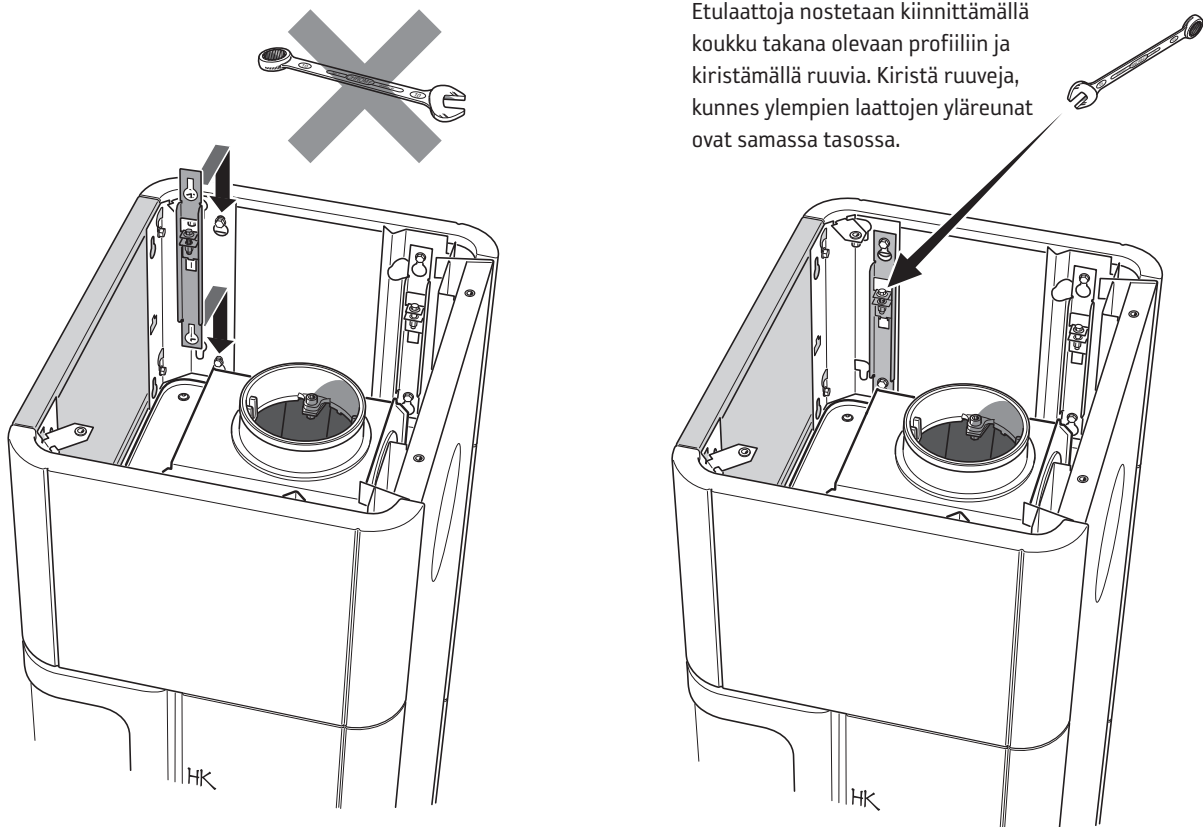
Kiristä ruuvit vasta sitten, kun kaikki osat ovat paikoillaan ja kaikki säädöt on tehty.



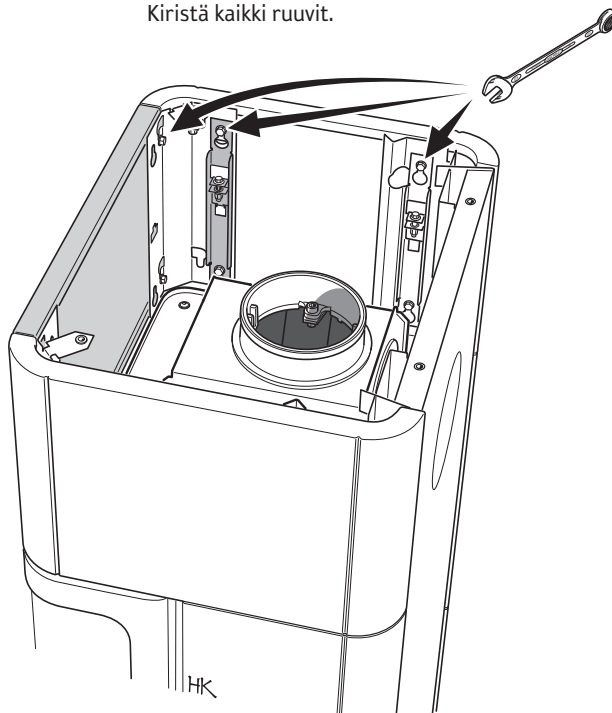


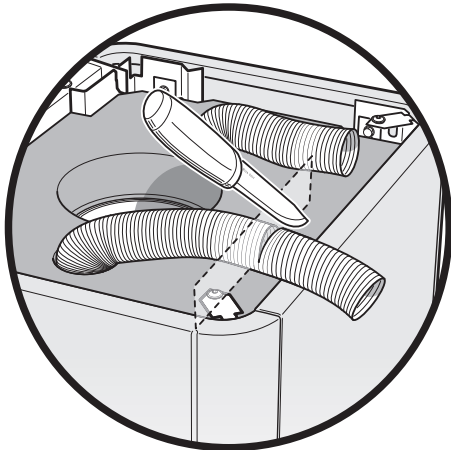
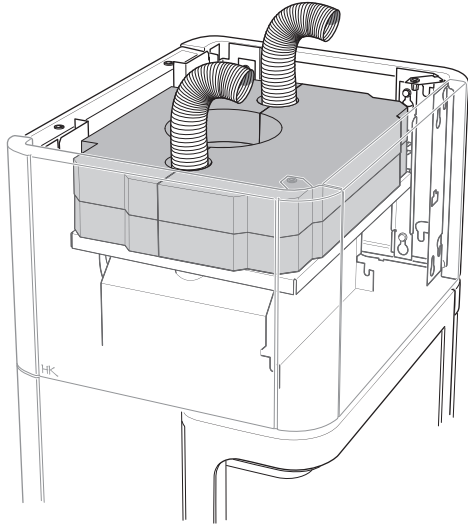
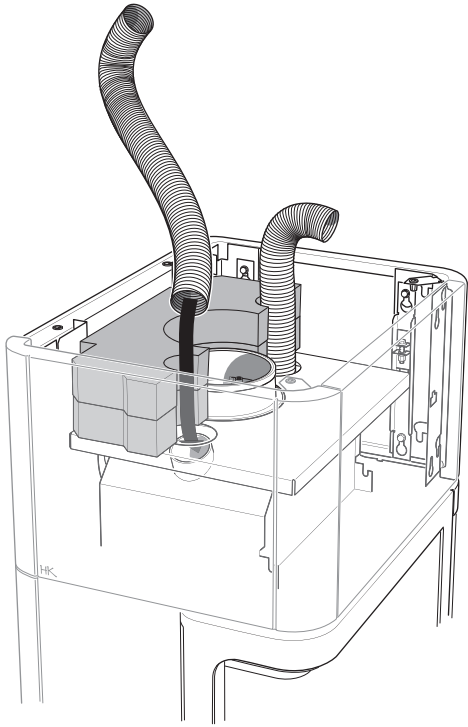
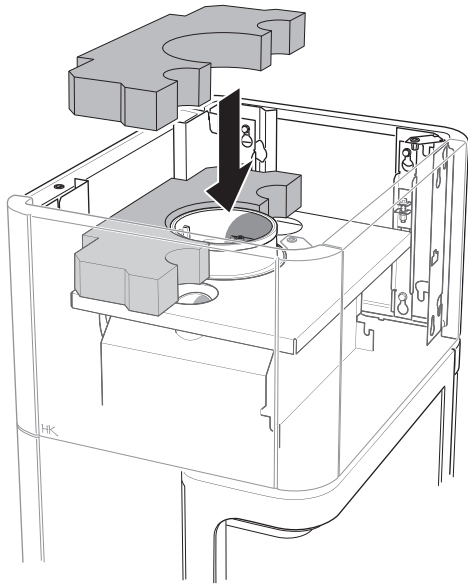
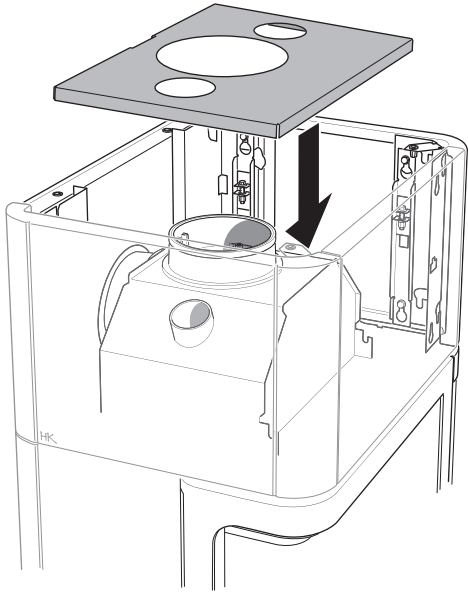
Estä sivulaattojen kallistuminen eteenpäin kiinnittämällä koukku takana olevaan profiiliin ja kiristämällä ruuvia, kunnes se ottaa vastaan.





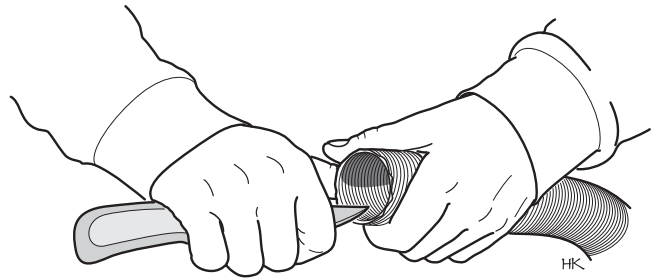
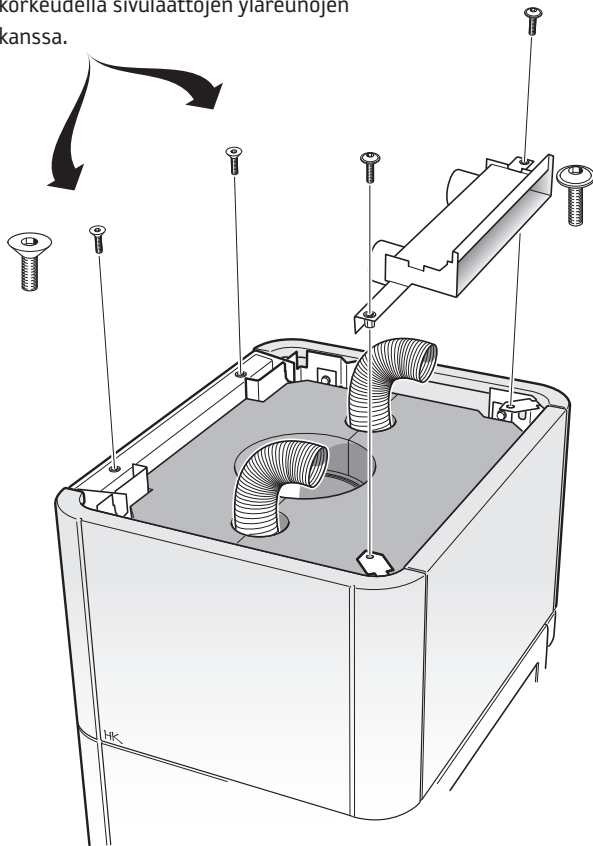
Kiristä kaikki ruuvit.



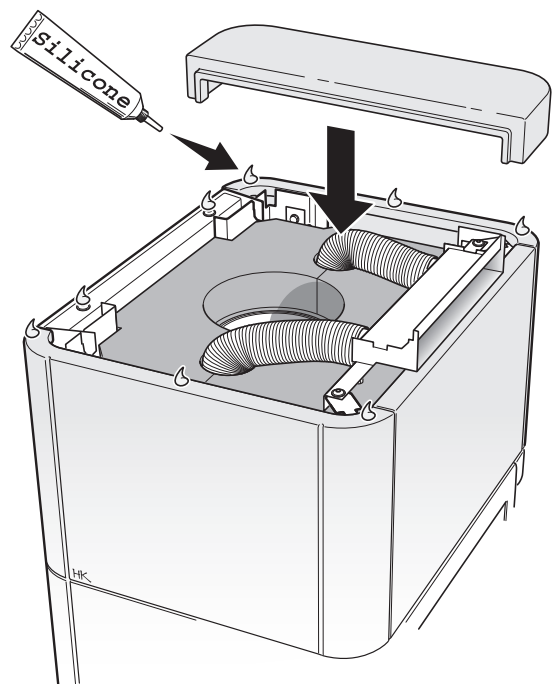
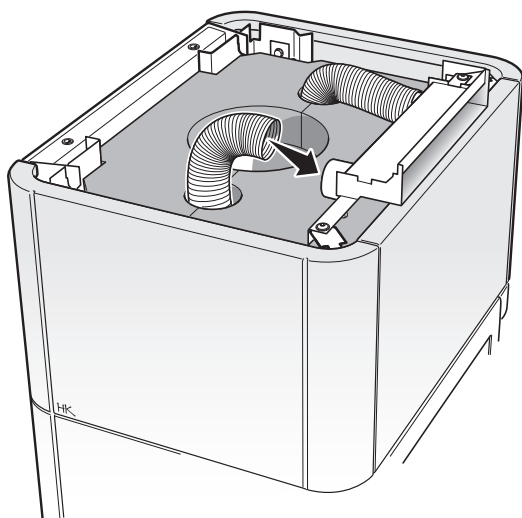


Lopputyöt ja saumaus

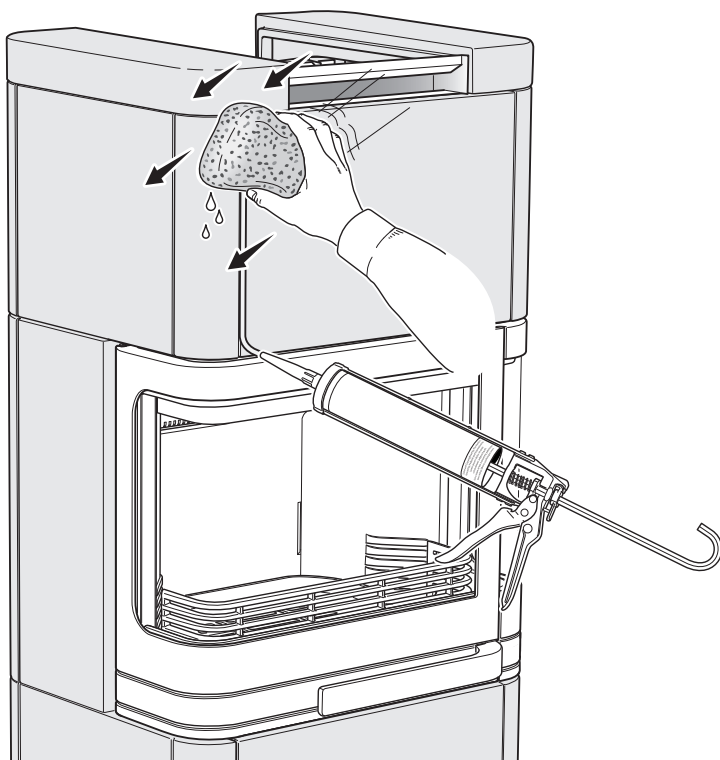
Asenna säätöruuvit takalevyn kansilaattojen tukemiseksi. Säädä niitä niin, että ne ovat samalla korkeudella sivulaattojen yläreunojen kanssa.



Suorista putken pään mahdolliset vääntyneet reunat asennuksen helpottamiseksi.



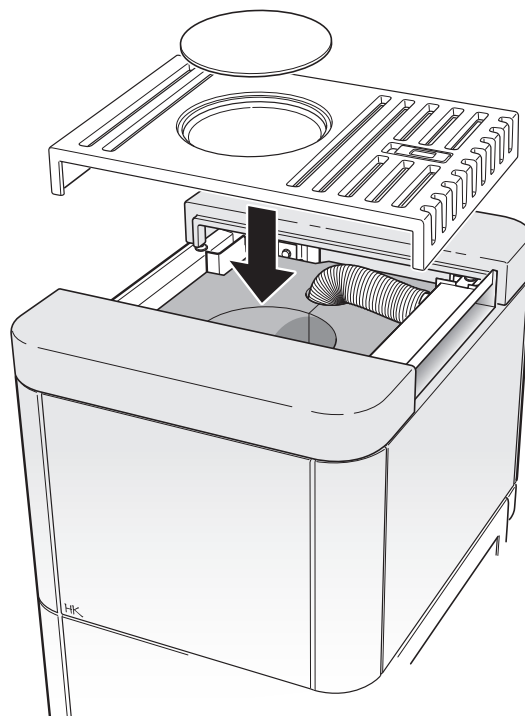
Varmista ennen saumausmassan levitystä, että saumat ovat puhtaat ja kuivat.



Pyyhi saumat kostealla sienellä vinosti sauman yli suuntautuvilla liikkeillä. Kun saumat ovat kuivuneet, kaapelit voidaan pyyhkiä puhtaiksi.



Varmista, että pellin voi avata ja sulkea ilman ongelmia.



Asennuksen lopputarkastus



Ennen takan käyttöönottoa asennus pitää tarkastuttaa valtuutetulla nuohoojamestarilla. Lue myös tarkoin erilliset lämmitysohjeet ennen kuin alat käyttää takkaa.

811093 IAV SE-EX C26K Låg -5
2013-11-12

Contura

NIBE AB · Box 134 · 285 23 Markaryd · Sweden
www.contura.eu

Contura pidättää oikeudet tehdä muutoksia tässä ohjeessa annettuihin mittoihin ja menettelyohjeisiin ilman eri ilmoitusta. Uusimman version voi ladata osoitteesta www.contura.eu