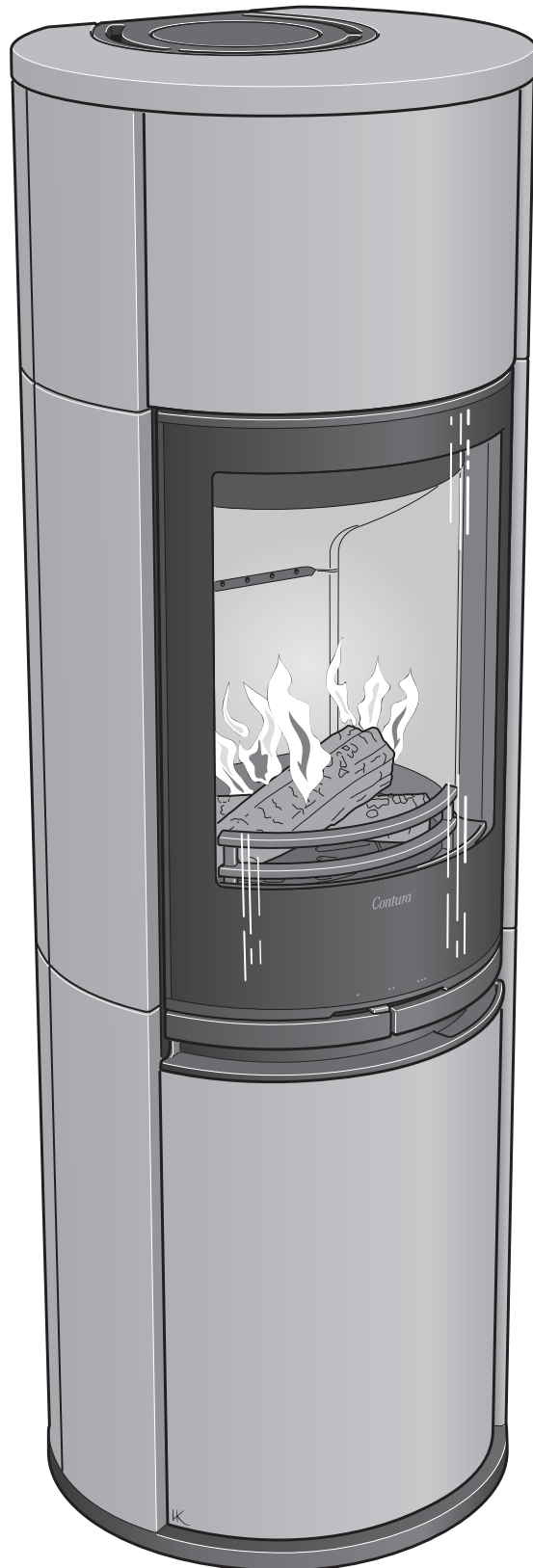


# *Contura*

690AG Style



**SE**

Fakta	3
Installationsavstånd	4
Prestandadeklaration	5
EU-försäkran om överrenskommelse	6
Montering	39

**DE**

Fakten	7
Installationsabstände	8
Leistungsdeklaration	9
EU-Konformitätserklärung	10
Montage	39

**NO**

Fakta	11
Installasjonsavstand	12
Ytelseserklæring	13
EU-samsvarserklæring	14
Montering	39

**FR**

Données Techniques	15
Distances d'installation	16
Déclaration des performance	17
Déclaration de conformité UE	18
Montage	39

**GB**

Facts	19
Installation distances	20
Declaration of performance	21
EU Declaration of Conformity	22
Assembly	39

**DK**

Fakta	23
Installationsafstand	24
Præstationserklæring	25
EU-overensstemmelseklæring	26
Montering	39

**FI**

Tiedot	27
Asennusetäisyys	28
Suoritusasointo	29
EU-vaatimustenmukaisuusvakuutus	30
Asennus	39

**IT**

Dati Tecnici	31
Distanze di sicurezza	32
Dichiarazione di prestazione	33
Dichiarazione di Conformità UE	34
Montaggio	39

**NL**

Gegevens	35
Installatieafstand	36
Prestatieverklaring	37
EU-conformiteitsverklaring	38
Monteren	39

## Fakta



3-9 kW



1650 mm



540 mm



495 mm



240 kg

Nominel effekt	6 kW
Virkningsgrad	86 %
Røggasmasseflowet	4,7 g/s

### Godkendt i henhold til:

Europæisk standard EN-13240  
NS 3059 (Norge)  
BImSchV.2 (Tyskland)  
Art. 15a B-VG (Østrig)  
Clean Air Act. (UK)



### Brændeovnen bliver meget varm

Under brug kan visse af brændeovnens dele blive meget varme og medføre forbrændinger ved berøring. Vær også opmærksom på den kraftige varmeudstråling gennem lågeglasset. Hvis der anbringes brændbart materiale nærmere end den angivne sikkerhedsafstand, kan det medføre brand. Hvis brændet kun ulmer, kan det forårsage en eksplosionsagtig antændelse af røggasserne med risiko for såvel materielle skader som personskader.

### Professionel installation

Denne vejledning indeholder instruktioner om, hvordan brændeovnene skal monteres og installeres. For at kunne garantere brændeovnens funktion og sikkerhed anbefaler vi, at installationen udføres af en fagmand. Kontakt en af vores forhandlere, som kan anbefale dygtige montører.

### Byggeanmeldelse

Disse overordnede instrukser giver eventuelt vejledninger, som kan være i strid med nationale byggeregler. Se venligst supplerende vejledninger, eller bed din lokale myndighed om råd vedrørende reglerne for byggeri. Boligejeren er selv ansvarlig for, at de foreskrevne sikkerhedskrav er opfyldt, og for at monteringen besigtiges af en kvalificeret kontrollant. Skorstensfejeren skal informeres om monteringen, eftersom den medfører ændrede fejningsbehov.

### Bærende underlag

Kontroller, at træbjælkelaget har tilstrækkelig bæreevne til en brændeovn med skorsten. Brændeovnen og skorstenen kan normalt placeres på et almindeligt træbjælkelag i et enfamiliehus, hvis totalvægten ikke er over 400 kg.

### Gulvplade

På grund af risikoen for at der falder gløder ud, skal et brændbart gulv beskyttes af en gulvplade. Den skal dække 300 mm foran brændeovnen og 150 mm på hver side af brændeovnen. Gulvpladen kan bestå af f.eks. natursten, beton, pladejern eller glas. Gulvplader af glas sælges som ekstraudstyr til disse modeller.

### Besigtigelse af installationen

Det er meget vigtigt, at installationen besigtiges af en autoriseret skorstensfejer, før brændeovnen tages i brug. Læs endvidere "Fyringsvejledning", før der tændes op første gang.

### Tilslutning til skorsten

- Brændeovnen skal tilsluttes en skorsten, der er dimensioneret til mindst 400 °C røggastemperatur.
- Tilslutningsstudsens udvendige diameter er 150 mm.
- Normalt skorstenstræk under nominel drift bør være 20-25 Pa i nærheden af tilslutningsstudsens. Trækket påvirkes primært af skorstenens længde og areal, men også af hvor tryktæt den er. Den mindste anbefalede skorstenslængde er 3,5 m, og passende mål på røgkanalen er Ø130 til Ø150 mm.
- En røgkanal med skarpe bøjninger og vandret føring reducerer trækket i skorstenen. Den vandrette røgkanal kan maks. være 1 m, forudsat at den lodrette røgkanallængde er mindst 5 m.
- Røgkanalen skal kunne fejes i hele sin længde, og fejlågerne skal være let tilgængelige.
- Kontroller omhyggeligt, at skorstenen er tæt, og at der ikke er lækager omkring fejlåger og ved rørtilslutninger. Se side 40.

### Tilførsel af forbrændingsluft

Når der opstilles en brændeovn i et rum, øges kravene til lufttilførsel i rummet. Luften kan tilføres indirekte via en ventil i ydervæggen, eller via en kanal udefra, som tilsluttes studsens på brændeovnens underside. Den luftmængde, der bruges til forbrændingen, er ca. 15 m<sup>3</sup>/h.

Tilslutningsstudsens til forbrændingsluften har en udvendig diameter på 67 mm. Ved en rørføring på over 1 m skal rørdiameteren øges til 100 mm, og tilsvarende større vægventil vælges.

I opvarmede rum skal kanalen kondensisoleres med 30 mm mineraluld, der er forsynet med et fugtspærrende overfladelag. I gennemføringen er det vigtigt også at tætnes rundt om røret i væggen (alternativt gulvet) med tætningsmasse.

Som ekstraudstyr kan der fås en 1 m kondensisoleret forbrændingsluftslange.

# Installationsafstand

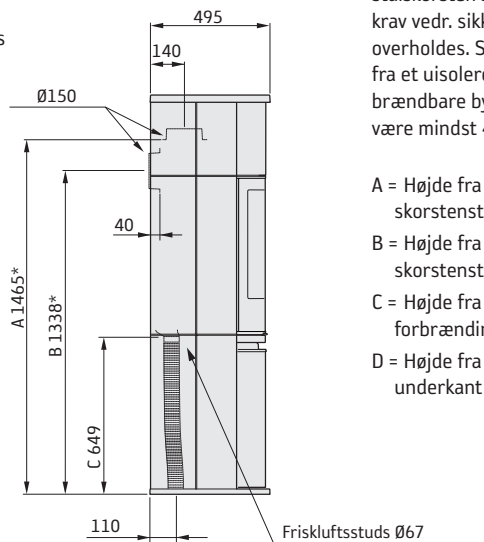
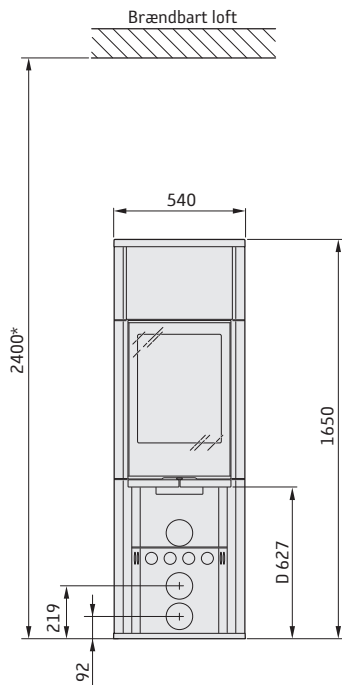
## C690AG Style

### VED INSTALLATION AF DREJEPLADE (EKSTRAUDSTYR)

gælder nedenstående installationsafstand ikke.  
Se separat monteringsvejledning for drejepladen.



Fritliggende gulvplade i glas (ekstraudstyr) medfører, at tilslutningshøjden til skorsten øges med 10 mm.

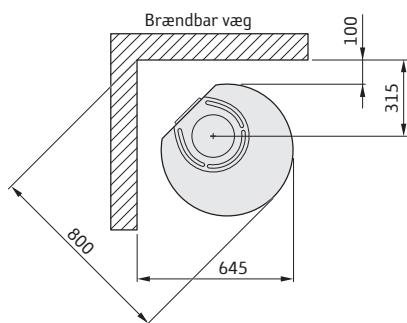


Der skal være mindst 1,2 meter foran brændeovnen's åbning til brændbare bygningsdele eller indbo.

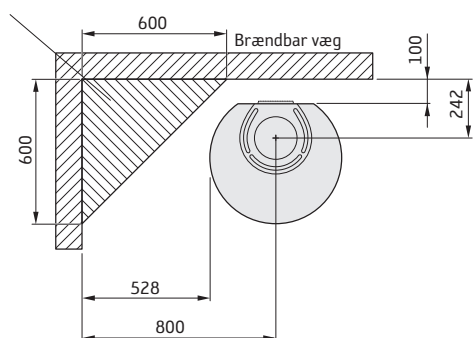
Målskitserne viser kun den mindst tilladte installationsafstand for brændeovnen. Ved tilslutning til stålskorsten skal skorstenens krav vedr. sikkerhedsafstand også overholdes. Sikkerhedsafstanden fra et isoleret skorstensrør til brændbare bygningsdele skal være mindst 450 mm.

- A = Højde fra gulv til skorstenstilslutning opad
- B = Højde fra gulv til c/c skorstenstilslutning bagud
- C = Højde fra gulv til forbrændingsluftstuds
- D = Højde fra gulv til lågens underkant

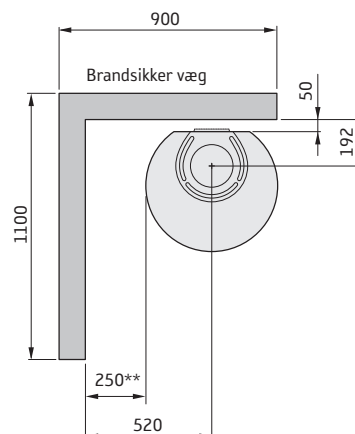
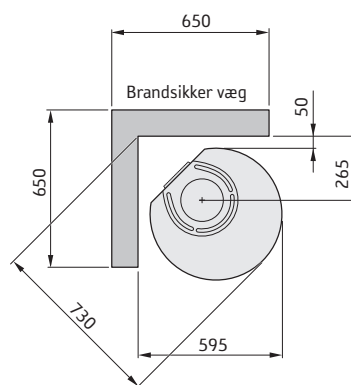
### INSTALLATION MOD BRÆNDBAR VÆG



Tilladt område for brændbar bygningsdel



### INSTALLATION MOD BRANDMUR



\* Hvis brændeovnen placeres på en gulvplade af f.eks. glas (ekstraudstyr), påvirkes højden fra gulvet med et mål svarende til gulvpladens tykkelse. For fritliggende gulvplade i glas er dette mål 10 mm.

\*\* For at undgå misfarvning af malede, ikke-brændbare vægge anbefaler vi den samme sideafstand som til brændbare vægge.

## Ydeevnedeklaration i henhold til forordning (EU) 305/2011

Nr. C690A-CPR-220901

# Contura

### PRODUKT

Produkttype Brændeovn fyret fast brændsel  
Typebetegnelse Contura 690A  
Tiltænkt anvendelse Rumopvarmning i boliger  
Brændsel Brænde

### PRODUCENT

Navn NIBE AB / Contura  
Adresse Box 134, Skulptörvägen 10  
SE-285 23 Markaryd, Sverige

### KONTROL

I henhold til AVCP System 3  
Europæisk standard EN 13240:2001 / A2:2004 / AC:2007  
Testinstitut Rein-Ruhr Feuerstätten Prüf stelle, NB 1625.

### DEKLARERET YDEEVNE

VÆSENTLIGE EGENSKABER	YDEEVNE	HARMONISERET TEKNISK SPECIFIKATION
Brandsikkerhed	Bestået	EN 13240:2001 / A2:2004 / AC:2007
Brandteknisk klasse	A1	
Mindste afstand til brændbart materiale	Bagside: 100 mm Side: 507 mm Loft: 720 mm Front: 1200 mm Gulv: 0 mm Hjørne: 100 mm	
Risiko for at gløder falder ud	Bestået	
Rengøringsvenlighed	Bestået	
Emissioner fra forbrændingen	CO: 1500 mg/ m <sup>3</sup> NOx: 200 mg/ m <sup>3</sup> OGC: 120 mg/ m <sup>3</sup> PM: 40 mg/ m <sup>3</sup>	
Overfladetemperaturer	Bestået	
Håndtagstemperatur	Bestået	
Mekanisk styrke	Bestået	
Temperatur i rum til opbevaring af brænde	Bestået	
Nominal effekt	6,0 kW	
Virkningsgrad	86,0%	
Røggastemperatur ved nominal effekt	206°C	
Røggastemperatur i tilslutningsstuds	247°C	

Undertegnede bærer ansvaret for fremstilling og overensstemmelse med deklareret ydeevne.



**Niklas Gunnarsson**, Forretningsområdechef for NIBE STOVES  
Markaryd, den 1. september 2022



## EU-overensstemmelseserklæring

Producent	NIBE AB / Contura
Adresse	Box 134, Skulptörvägen 10 285 23 Markaryd, Sverige
E-mail	info@contura.se
Websted	www.contura.eu
Telefonnr.	+46 433 275100

# Contura

<b>DENNE OVERENSSTEMMELSESERKLÆRING ER UDSTEDT UNDER VORES ENEANSVAR FOR NEDENSTÅENDE PRODUKT:</b>							
Handelsnavn	Contura 600 Style-serien: 610 (A) / 620 (T) / 690 (A/T)						
Identifikation af produkt	www.contura.eu						
<b>GENSTANDEN FOR ERKLÆRINGEN, SOM ER BESKREVET OVENFOR, ER I OVERENSSTEMMELSE MED -</b>							
<b>DEN RELEVANTE EU-HARMONISERINGSLOVGIVNING:</b>				<b>DE RELEVANTE HARMONISEREDE STANDARDER:</b>			
DIR 2009/125/EF				EN 13240:2001/A2:2004/AC:2007			
REG (EU) 2015/1185				CEN/TS 15883:2010			
REG (EU) 2015/1186							
REG (EU) 2017/1369							
REG (EU) 305/2011							
<b>TEKNISK DOKUMENTATION</b>							
Indirekte varmfunktion:				Nej			
Direkte varmeydelse:				6,0 kW			
Energieffektivitetsindeks (EEI):				114,7			
Testrapport				RRF 40 17 4615, NB 1625			
BRÆNDSEL	FORETRUKKET BRÆNDSEL	ANDET EGNET BRÆNDSEL	$\eta_s$ (%)	EMISSIONER VED NOMINEL VARMEYDELSE			
				PM	OGC	CO	NO <sub>x</sub>
mg/ Nm <sup>3</sup> (13 % O <sub>2</sub> )							
Brænde med vandindhold ≥ 25 %	Ja	Nej	76,0	40	120	1500	200
Presset træ med vandindhold <12 %	Nej	Ja	76,0	40	120	1500	200
Anden træbiomasse	Nej	Nej					
Biomasse, som ikke er træ	Nej	Nej					
Antracit og tørre dampkul	Nej	Nej					
Cinders	Nej	Nej					
Lavtemperaturkoks	Nej	Nej					
Bituminøst kul	Nej	Nej					
Brunkulsbriketter	Nej	Nej					
Tørvebriketter	Nej	Nej					
Briketter af blandet fossilt brændsel	Nej	Nej					
Andet fossilt brændsel	Nej	Nej					
Briketter af blandet biomasse og fossilt brændsel	Nej	Nej					
Andre blandinger af biomasse og fast brændsel	Nej	Nej					
<b>EGENSKABER, NÅR DER ALENE ANVENDES DET FORETRUKNE BRÆNDSEL</b>							
ELEMENT	SYMBOL	VÆRDI	ENHED	ELEMENT	SYMBOL	VÆRDI	ENHED
<b>VARMEYDELSE</b>				<b>VIRKNINGSGRAD, BASERET PÅ NEDRE BRÆNDVÆRDI (NCV)</b>			
Nominel varmeydelse:	P <sub>nom</sub>	6,0	kW	Virkningsgrad ved nominel varmeydelse	$\eta_{th, nom}$	86,0	%
<b>SUPPLERENDE ELFORBRUG</b>				<b>TYPE VARMEYDELSE/RUMTEMPERATURSTYRING</b>			
Ved nominel varmeydelse	e <sub>l max</sub>	-	kW	Ét-trinsvarmeydelse uden rumtemperaturstyring			Ja
Ved minimum varmeydelse	e <sub>l min</sub>	-	kW	To eller flere manuelle trin uden rumtemperaturstyring			Nej
I standby-tilstand	e <sub>l SB</sub>	-	kW	Med mekanisk rumtemperaturstyring			Nej
				Med elektronisk rumtemperaturstyring			Nej
				Med elektronisk rumtemperaturstyring og døgtimer			Nej
				Med elektronisk rumtemperaturstyring og ugetimer			Nej
				<b>ANDRE STYRINGSMULIGHEDER</b>			
				Rumtemperaturstyring med bevægelsessensor			Nej
				Rumtemperaturstyring med temperaturfaldssensor			Nej
				Med telestyringsoption			
Specifikke forholdsregler for montering, installation eller vedligeholdelse.		Brandbeskyttelse og sikkerhedsafstande til brændbare bygningsmaterialer skal overholdes under alle omstændigheder. Der skal altid garanteres en tilstrækkelig tilførsel af forbrændingsluft. Luftudsugningssystemer kan påvirke tilførslen af forbrændingsluft.					

Undertegnede er ansvarlig for fremstilling og overensstemmelse med den deklarerede ydeevne.



**Niklas Gunnarsson**, forretningsområdeleder NIBE STOVES  
Markaryd, 1. januar 2022

**SE** Montering

Om insatsen behöver läggas ned för att förflyttas bör lösa delar demonteras. Demontering av eldstadsbeklädnad beskrivs i slutet av denna anvisning.

- 1 Galler
- 2 Rostertallrik
- 3 Lock till botten
- 4 Eldstadsbeklädnad (Vermiculit)
- 5 Typskylt
- 6 Brasbegränsare

**FR** Avant de procéder au montage

Les éléments non fixés devront être déposés si l'insert doit être couché pour être déplacé. Le démontage de l'habillage du foyer est décrite à la fin de ce document.

- 1 Grille
- 2 Grille de déchargement
- 3 Couverture de fond
- 4 Habillage du foyer (Vermiculite).
- 5 Plaque signalétique
- 6 Pare-bûches

**FI** Ennen asennusta

Jos tulipesä pitää siirtää kyljellään, irto-osat pitää irrottaa. Tulipesän verhoilun irrotus kuvataan ohjeen lopussa.

- 1 Säleikkö
- 2 Ruostumaton teräslautanen
- 3 Pohjakansi
- 4 Tulipesän verhoitus (vermikulitti)
- 5 Tyypikilpi
- 6 Suojareunus

**DE** Vor der Montage

Wenn der Einsatz in liegender Position versetzt werden muss, sind lose Komponenten zu demontieren. Die Demontage der Brennraumauskleidung wird am Ende dieser Anleitung beschrieben.

- 1 Gitter
- 2 Rostteller
- 3 Bodenabdeckung
- 4 Brennraumauskleidung (Vermiculit)
- 5 Typenschild
- 6 Stehrost

**GB** Prior to installation

If the insert needs to be put down to be moved, loose components should be removed. Removal of the hearth cladding is described at the end of these installation instructions.

- 1 Grille
- 2 Grate disc
- 3 Base cover
- 4 Hearth cladding (Vermiculite)
- 5 Type plate
- 6 Fire bars

**IT** Prima del montaggio

Se è necessario smontare l'inserto per spostarlo, rimuovere prima i componenti liberi. La procedura di smontaggio del rivestimento del focolare è descritta alla fine delle presenti istruzioni.

- 1 Griglia
- 2 Griglia del braciere
- 3 Coperchio del fondo
- 4 Rivestimento interno del focolare (vermiculite).
- 5 Etichetta prodotto
- 6 Fermalagna

**NO** Før montering

Hvis innsatsen må legges ned for å flyttes, bør løse deler demonteres. Demontering av brennplater og hvelv er beskrevet mot slutten av denne veiledningen.

- 1 Gitter
- 2 Rist
- 3 Løkk til bunnen
- 4 Brennplater og hvelv (vermiculitt)
- 5 Typeskilt
- 6 Kubbestopper

**DK** Før opstilling

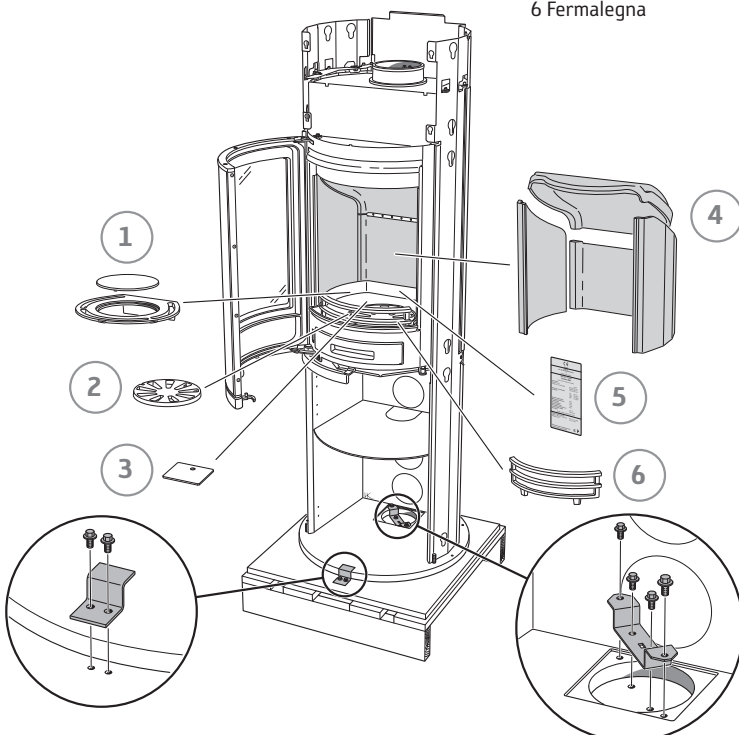
Hvis indsatsen skal lægges ned for at blive flyttet, bør løse dele afmonteres. Afmontering af ovnbeklædning beskrives i slutningen af denne vejledning.

- 1 Gitter
- 2 Rund askerist
- 3 Dæksel til bund
- 4 Ovnbeklædning (Vermiculite)
- 5 Typeskilt
- 6 Brændeholder

**NL** Voorafgaand aan montage

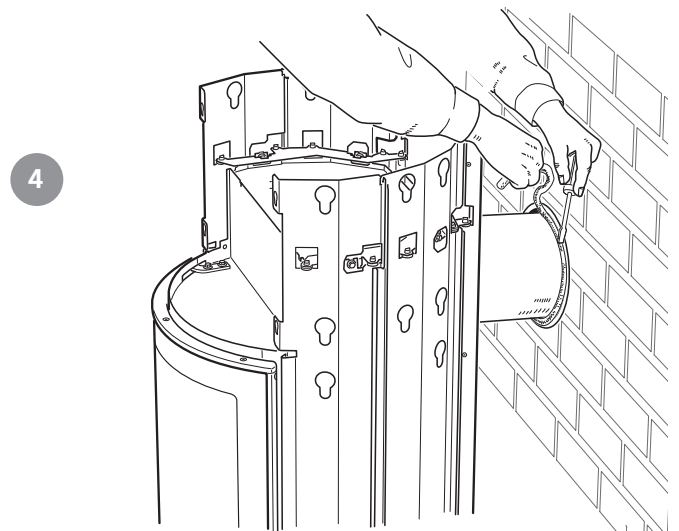
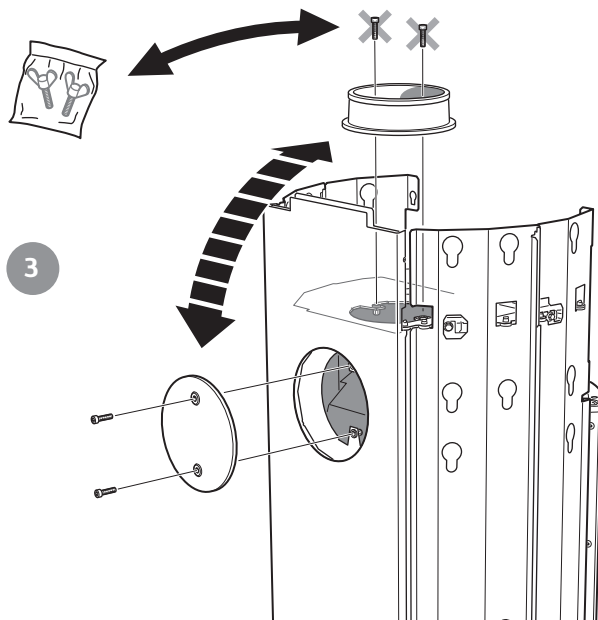
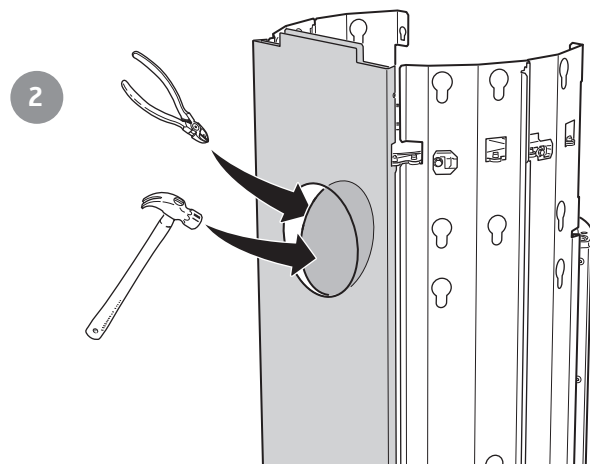
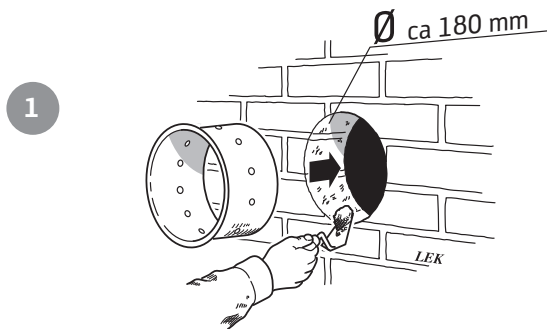
Als de inzet liggend moet worden verplaatst, moeten losse onderdelen worden gedemonteerd. De demontage van de haardbekleding wordt beschreven aan het eind van deze instructies.

- 1 Rooster
- 2 Roosterschijf
- 3 Deksel bodem
- 4 Haardbekleding (vermiculiet)
- 5 Typeplaatje
- 6 Houtvanger





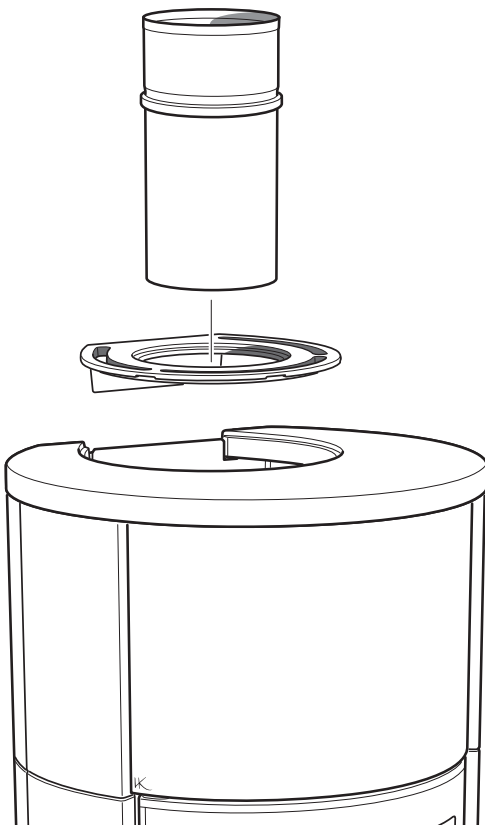
- SE Bakåtanslutning till murad skorsten
- DE Rückseitiger Anschluss an einen gemauerten Schornstein
- NO Bakmontering til murt skorstein
- FR Raccordement par l'arrière à une cheminée de maçonnerie
- GB Rear connection to a masonry chimney
- DK Tilslutning bagud til muret skorsten
- FI Liitäntä taaksepäin muurattuun savupiippuun
- IT Collegamento alla canna fumaria in muratura dal retro della stufa
- NL Achterwaartse aansluiting op een gemetselde schoorsteen





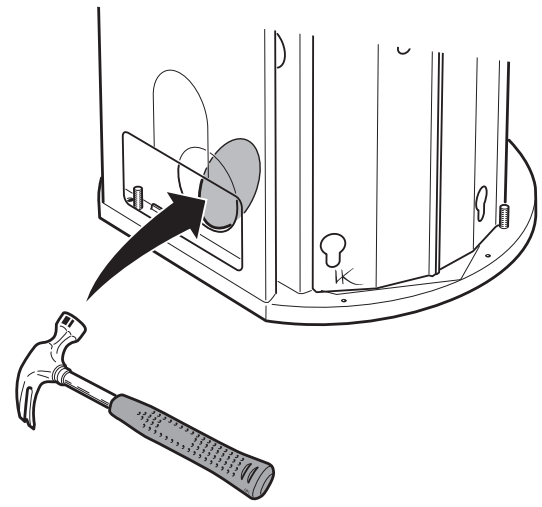


- SE** Toppanslutning till skorsten  
Varmluftsgallret måste vara monterat innan skorstenen toppansluts.
- DE** Oberseitiger Anschluss an den Schornstein  
Das Warmluftgitter muss montiert sein, bevor ein Schornsteinanschluss an der Oberseite erfolgt.
- NO** Toppmontering til skorstein  
Varmluftsgitteret må være montert før skorsteinen topptilkobles.
- FR** Raccordement par le haut  
Monter la grille d'air chaud avant le raccordement à la cheminée par le haut.
- GB** Top connection to the chimney  
The hot air grille must be installed before chimney top connection.
- DK** Toptilslutning til skorsten  
Varmluftristen skal være monteret, før skorstenen toptilsluttes.
- FI** Liitäntä ylöspäin savupiippuun  
Lämminilmaritilä pitää asentaa ennen savupiipun liitäntää ylöspäin.
- IT** Collegamento alla canna fumaria dal piano della stufa  
Prima di collegare la canna fumaria al piano della stufa, assicurarsi che la griglia dell'aria calda sia montata.
- NL** Bovenansluiting op een schoorsteen  
Het heteluchtrooster moet zijn gemonteerd, voordat de schoorsteen op de bovenansluiting wordt aangesloten.

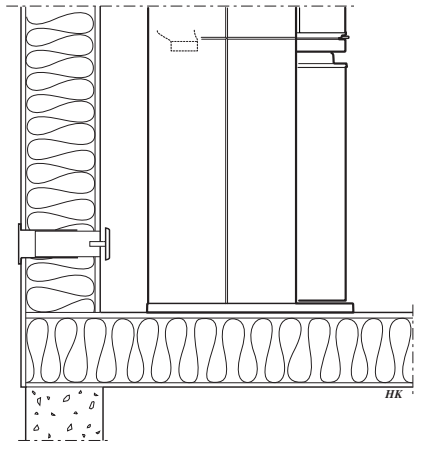




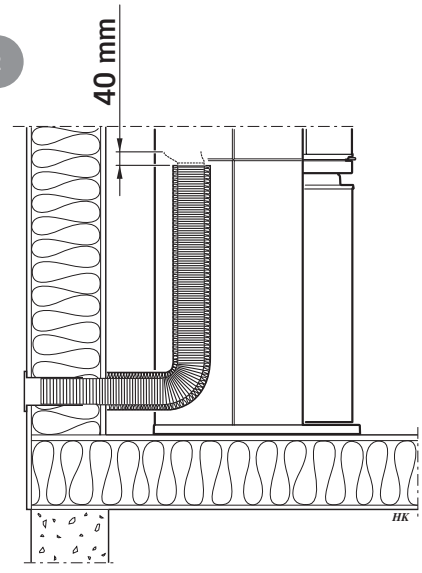
- SE Tilluft
- DE Zuluft
- NO Tilluft
- FR Arrivée d'air
- GB Supply
- DK Forbrændingsluft
- FI Tuloilma
- IT Alimentazione dell'aria
- NL Toevoerlucht



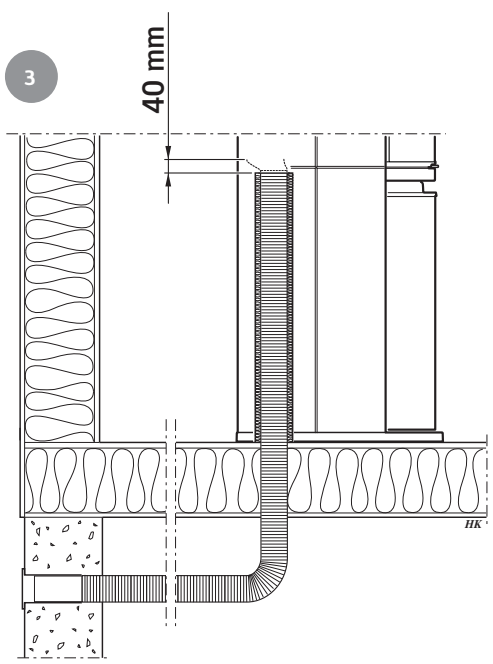
1



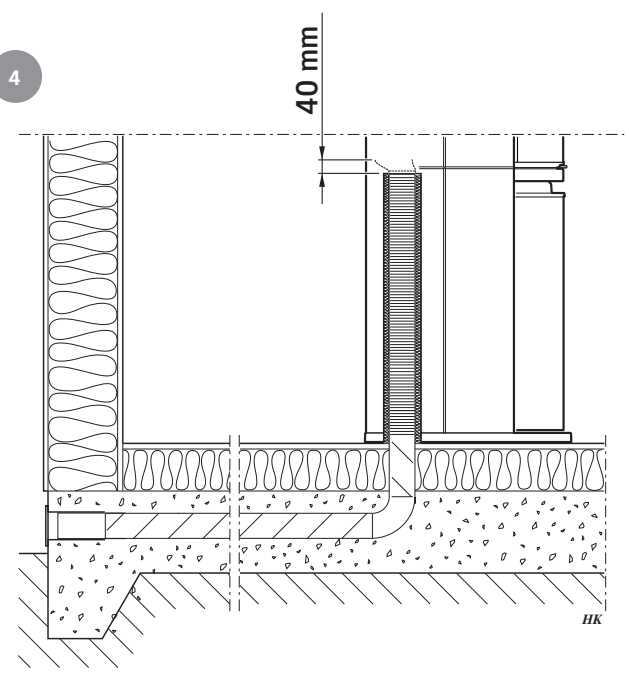
2

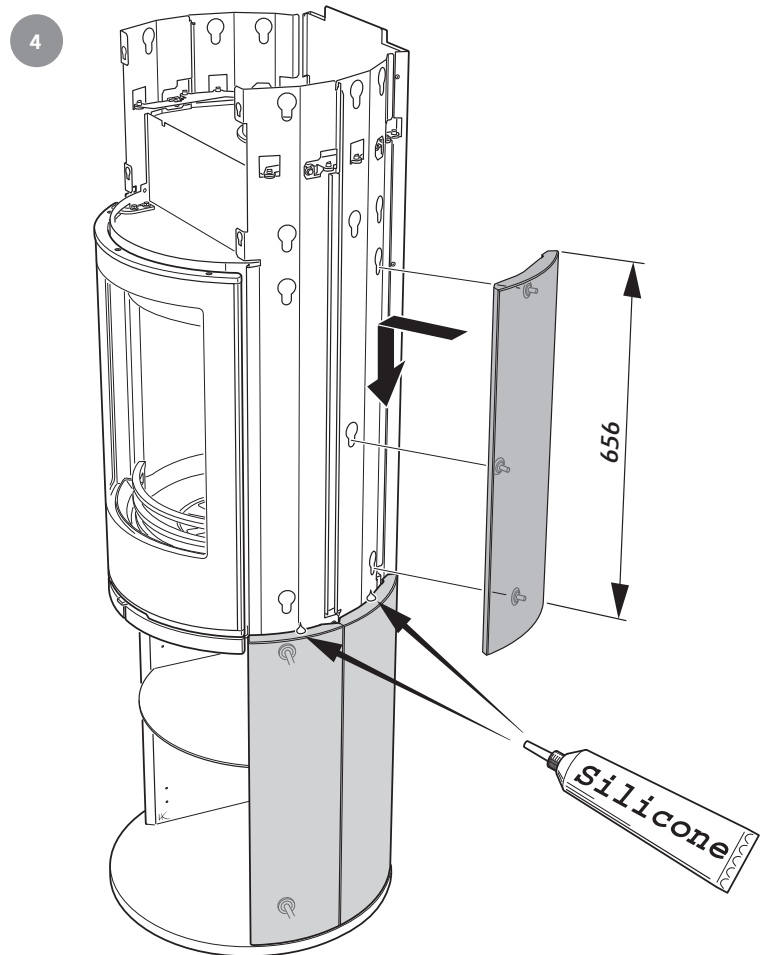
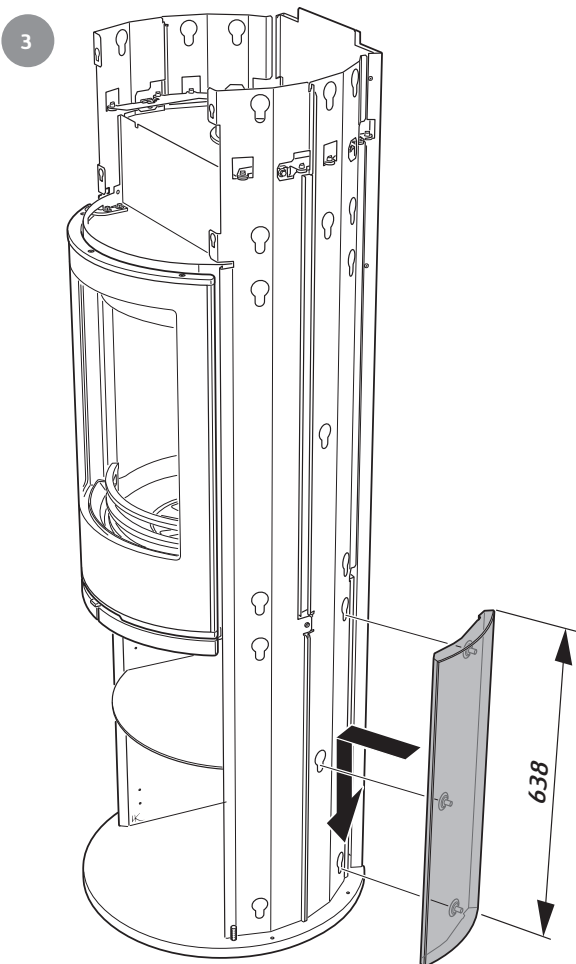
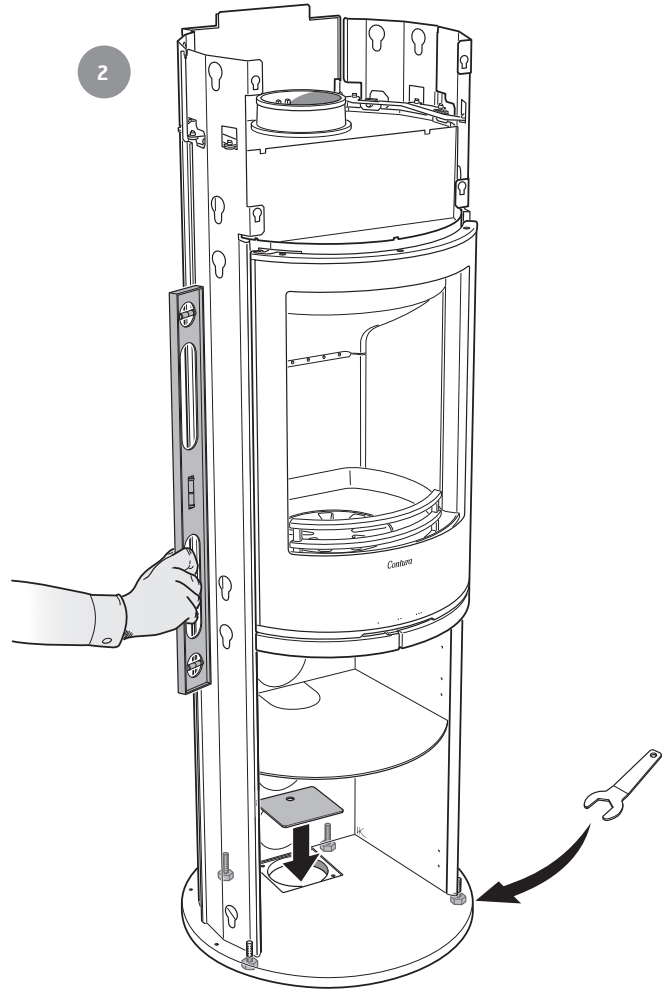
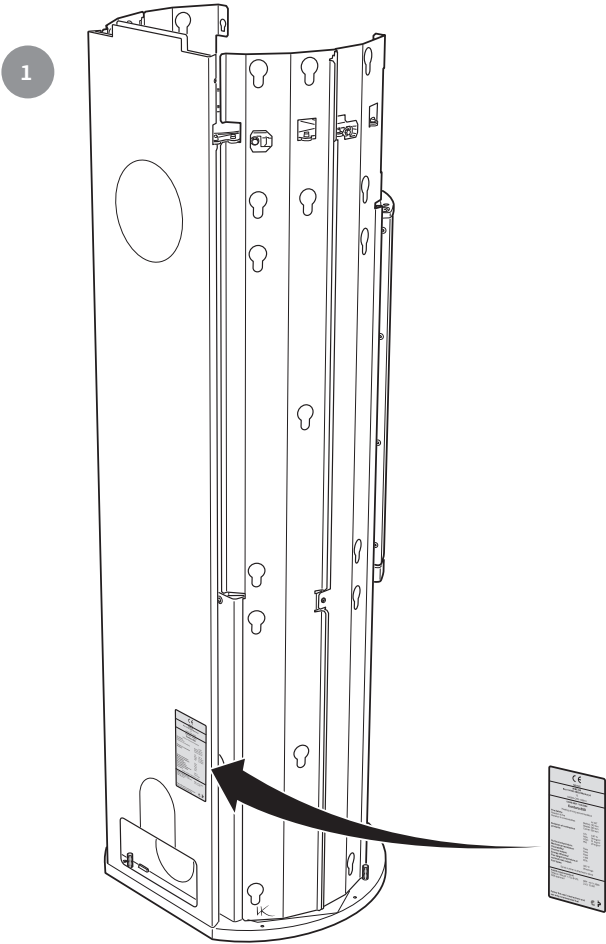


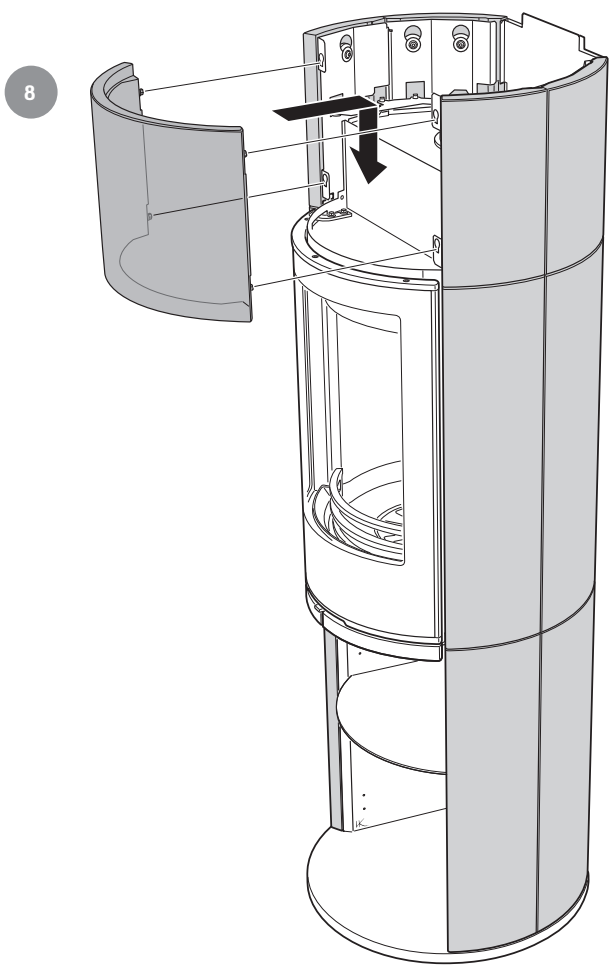
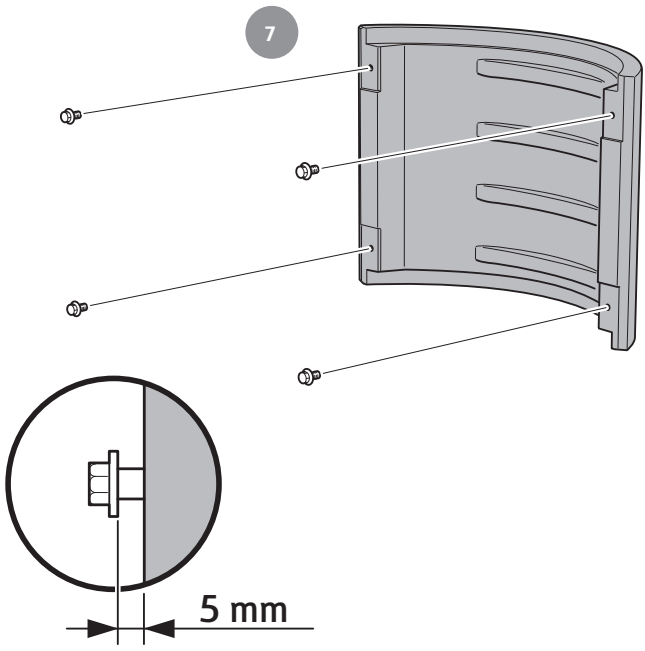
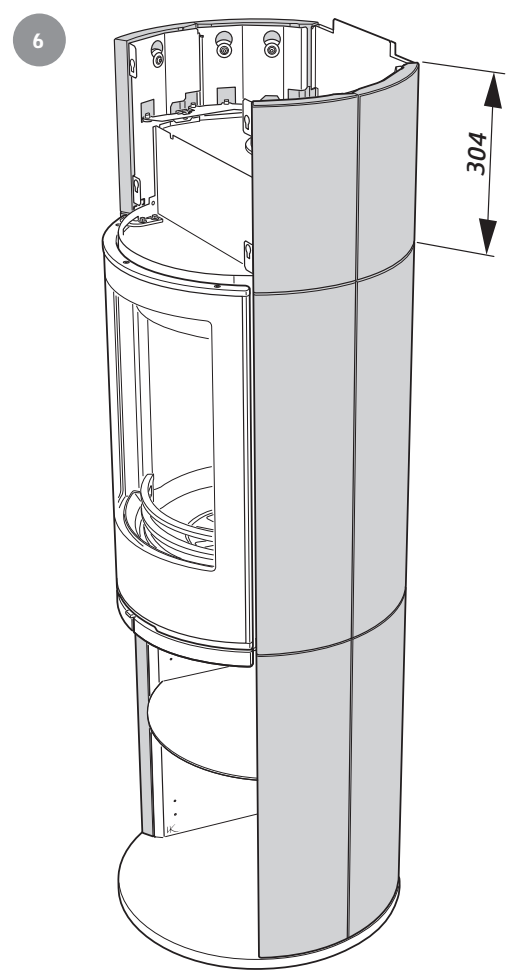
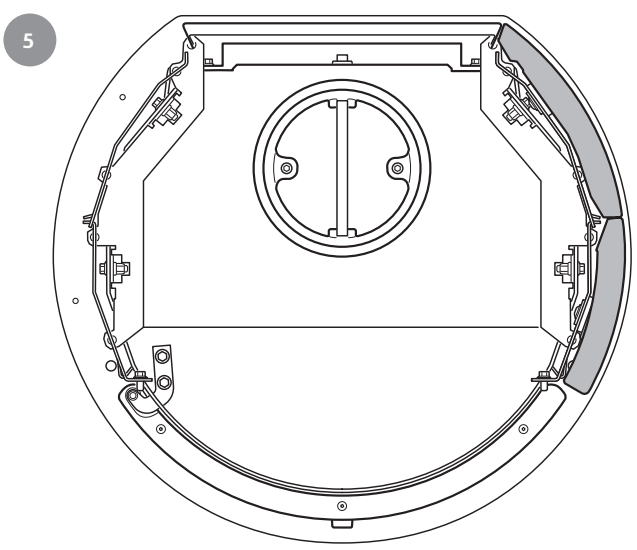
3

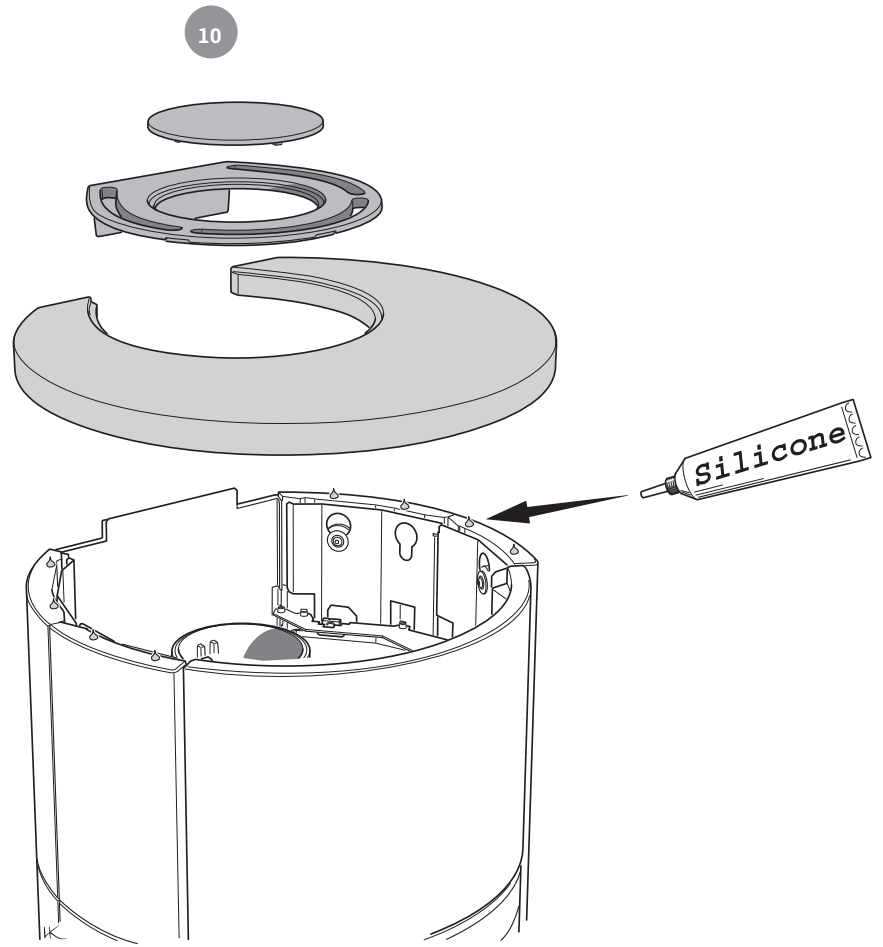
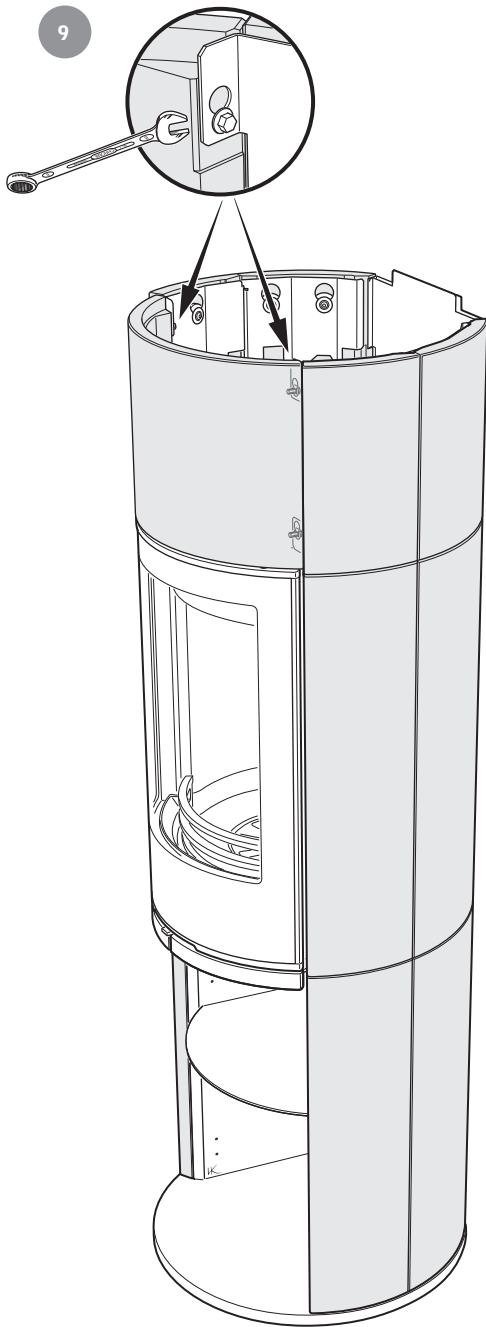


4









- SE** Vid val av värmemagasin gå till nästa sida.
- DE** Blättern Sie bei Auswahl eines Wärmespeichermagazins zur nächsten Seite.
- NO** For å velge varmemagasin, gå til neste side.
- FR** Pour l'option réservoir d'accumulation de chaleur, voir page suivante.
- GB** For the heat tank option, go to the next page.
- DK** Hvis du har valgt varmemagasin, gå til næste side.
- FI** Lämpömakasiinin valintaa varten mene seuraavalle sivulle.
- IT** Per il montaggio dell'accumulatore di calore vedere la pagina successiva.
- NL** Ga bij het kiezen van een warmtemagazijn naar de volgende pagina.

**SE** Montering av värmemagasin  
Tillsammans med stenarna levereras ett spjäll. Stäng spjället efter sista vedilägget för att erhålla maximal avsvålnings-tid. Det är dock viktigt att öppna spjället vid nästa upptändning. Annars hindrar man konvektionsluften att kyla insatsen under pågående eldning.

**DE** Montage des Wärmespeichermagazins  
Mit den Steinen wird eine Klappe geliefert. Schließen Sie die Klappe nach dem letzten Holzauflegen, um eine höchstmögliche Abkühlzeit zu bekommen. Die Klappe muss jedoch unbedingt beim nächsten Anzünden wieder geöffnet werden. Ansonsten wird die Konvektionsluft daran gehindert, den Einsatz während der Befuerung zu kühlen.

**NO** Montering av varmemagasin  
Det leveres et spjeld sammen med steinene. Lukk spjeldet etter at du har lagt inn ved for siste gang, for å oppnå maksimal avkjølingstid. Spjeldet må imidlertid åpnes ved neste opptenning. Hvis ikke hindrer man konveksjonsluften i å kjøle innsatsen under fyringen.

**FR** Montage du réservoir d'accumulation de chaleur  
Un volet est livré avec les plaques en pierre à accumulation de chaleur. Fermer le volet après la dernière flambée, afin de garantir une durée de refroidissement optimale. Il est néanmoins important d'ouvrir le volet lors de la prochaine flambée. On risque autrement d'empêcher l'air de convection de refroidir le foyer durant le chauffage en cours.

**GB** Installation of heat tank  
A damper is supplied with the stones. Close the damper after the last addition of wood to obtain maximum cooling off time. It is important to open the damper at next lighting. Otherwise the convection air is prevented from cooling the insert during the firing.



**SE** Kamin med spjäll får ej utrustas med fläkt!

**DE** Kaminöfen mit Ventilator dürfen nicht mit Konvektionsklappen bestückt werden!

**NO** Peisovn med vifte må ikke utstyres med konveksjonsspjeld!

**FR** Le poêle doté d'un ventilateur ne doit pas être équipé d'un volet de convection!

**GB** Stoves with fans must not be equipped with a convection damper!

**DK** Brændeovne med ventilator må ikke udstyres med konvektionsspjæld!

**FI** Puhaltimella varustettua takkaa ei saa varustaa kiertoilmapellillä!

**IT** Le stufe provviste di ventola non possono essere equipaggiate di farfalla di convezione dell'aria!

**NL** Een kachel met ventilator mag niet worden uitgerust met een convectieklep!

**DK** Montering af varmemagasin  
Der leveres et spjæld sammen med stenene. Luk spjældet efter sidste gang, der lægges brænde på, for at bevare maksimal afkølingstid. Det er dog vigtigt at åbne spjældet ved næste optænding. Ellers forhindrer man, at konvektionsluften køler indsatsen under fyring.

**FI** Lämpömakasiinin asentaminen  
Kivien mukana toimitetaan pelti. Sulje pelti viimeisen puunlisäyksen jälkeen mahdollisimman pitkän jäähtymisajan varmistamiseksi. On tärkeää, että pelti avataan seuraavan lämmityskerran yhteydessä. Muuten konvektioilma ei voi jäähtyä tulipesää lämmityksen aikana.

**IT** Montaggio dell'accumulatore di calore  
Assieme alle pietre viene fornita una ventola. Chiudere la ventola dopo l'ultimo inserimento di legna, per ottenere la massima durata del calore. Tuttavia è importante aprire la ventola alla successiva accensione, altrimenti l'aria di convezione impedisce il raffreddamento del rivestimento durante l'accensione.

**NL** Montage van warmtemagazijn  
Samen met de stenen wordt een klep geleverd. Voor een maximale afkoeltijd sluit u de klep nadat u er voor de laatste keer hout in hebt gelegd. Het is echter van belang om de klep bij de volgende keer ontsteken te openen. Anders kan de convectielucht de inzet tijdens het stoken niet koelen.



**SE** Vid toppansluten skorsten måste värmemagasinet och spjället monteras före skorstenen.

**DE** Bei einem oberseitig angeschlossenen Schornstein müssen Wärmespeichermagazin und Klappe vor dem Schornstein montiert werden.

**NO** Ved toptilkoblet skorstein må varmemagasinet og spjeldet monteres før skorsteinen.

**FR** Lorsque la cheminée est à raccordement par le haut, le réservoir d'accumulation de chaleur et le volet doivent être montés avant la cheminée.

**GB** With top connected chimneys, the heat tank and the damper must be installed before the chimney.

**DK** Ved toptilsluttet skorsten skal varmemagasinet og spjældet monteres før skorstenen.

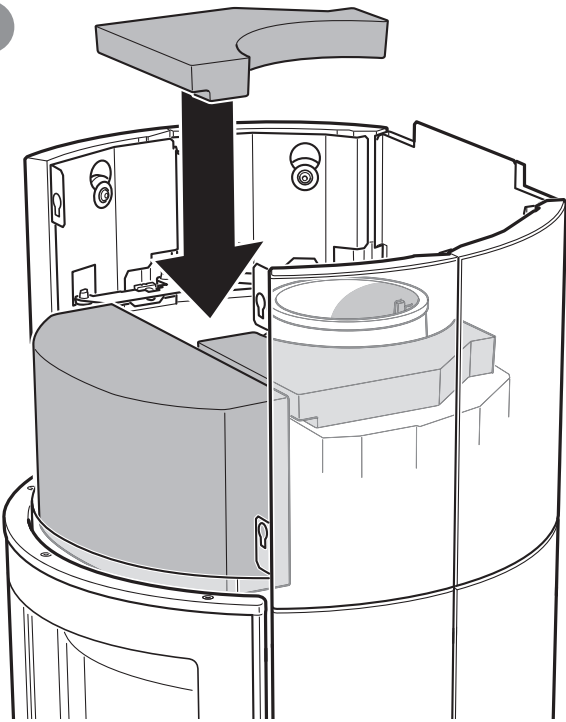
**FI** Kun takka liitetään ylöspäin savupiippuun, lämpömakasiini ja pelti pitää asentaa ennen savupiippua.

**IT** Per le stufe con collegamento alla canna fumaria dal top, montare l'accumulatore di calore e la regolazione dell'aria prima del tubo per i fumi.

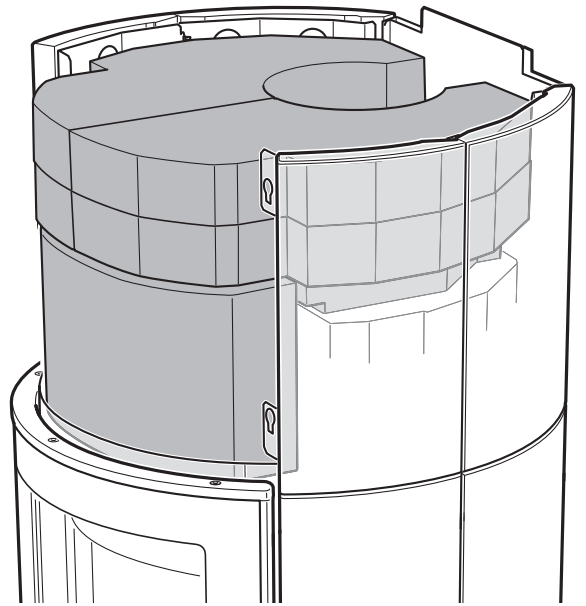
**NL** Bij een aan de bovenkant aangesloten schoorsteen moeten eerst het warmtemagazijn en de klep worden gemonteerd en dan de schoorsteen.



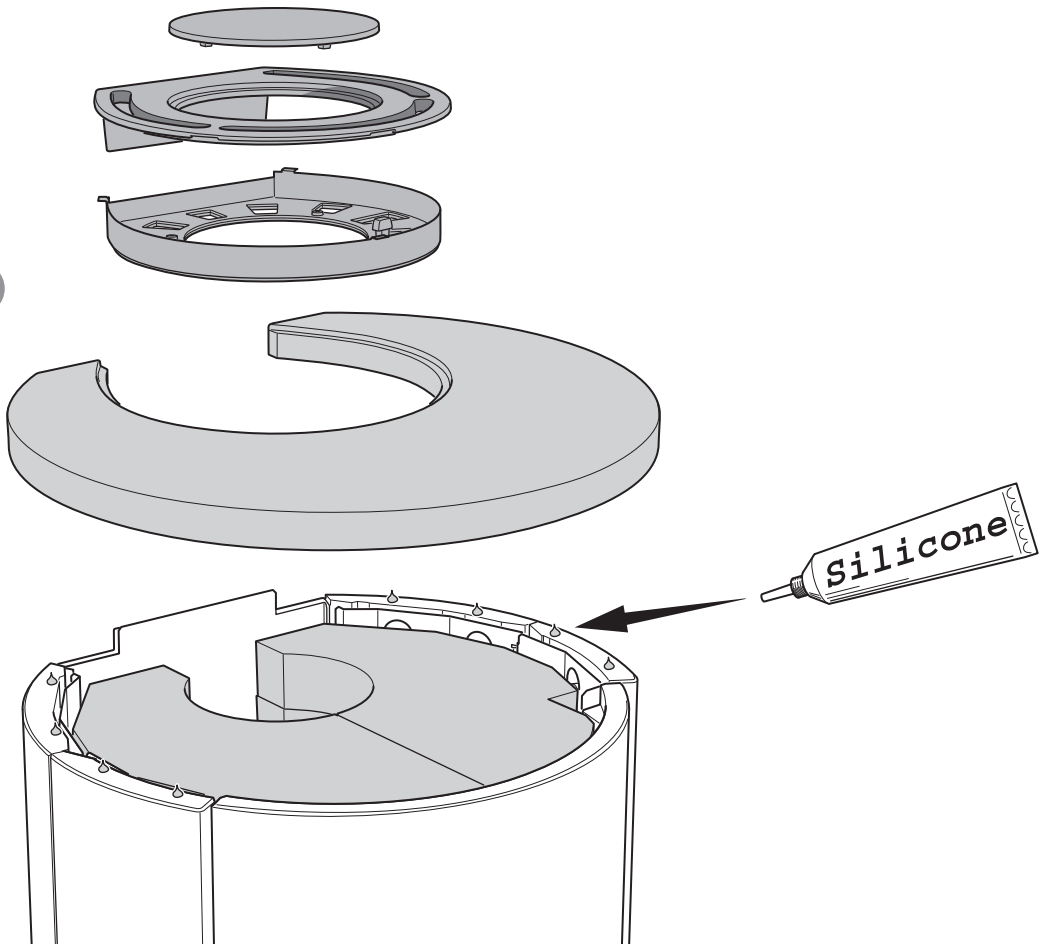
1



2

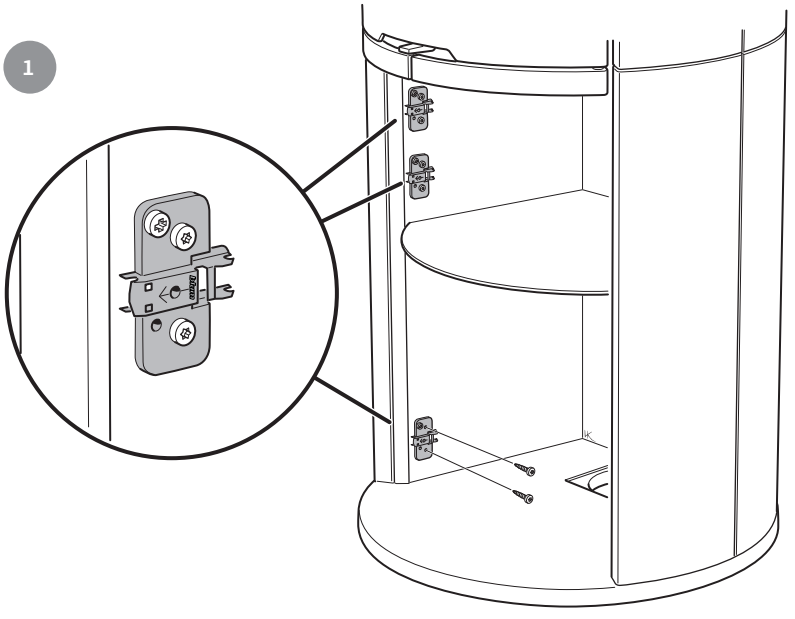


3

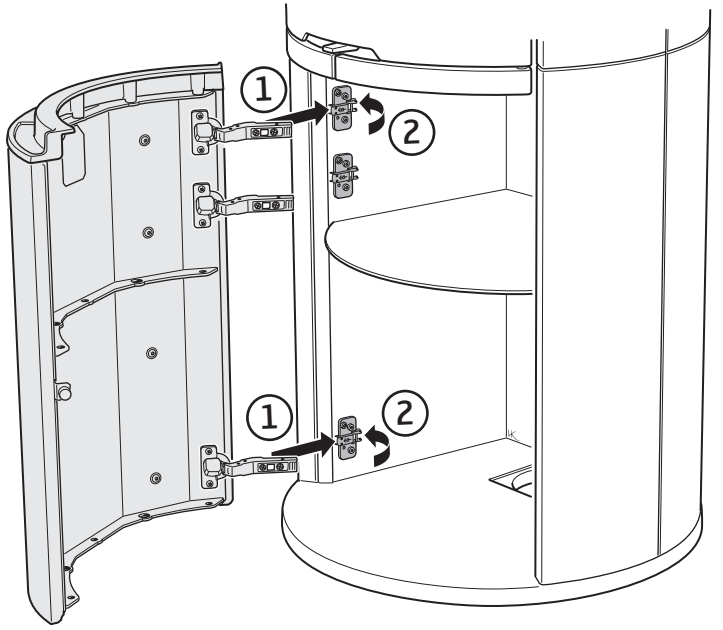




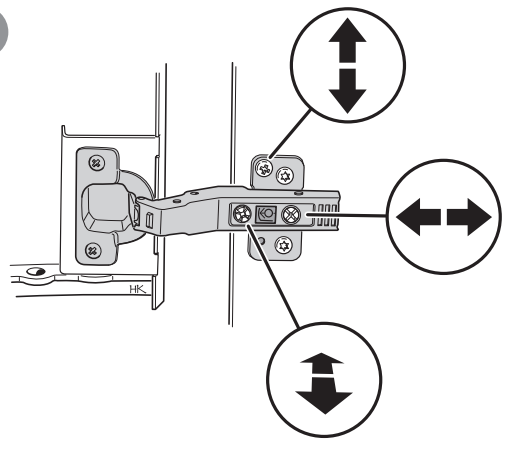
1



2



3







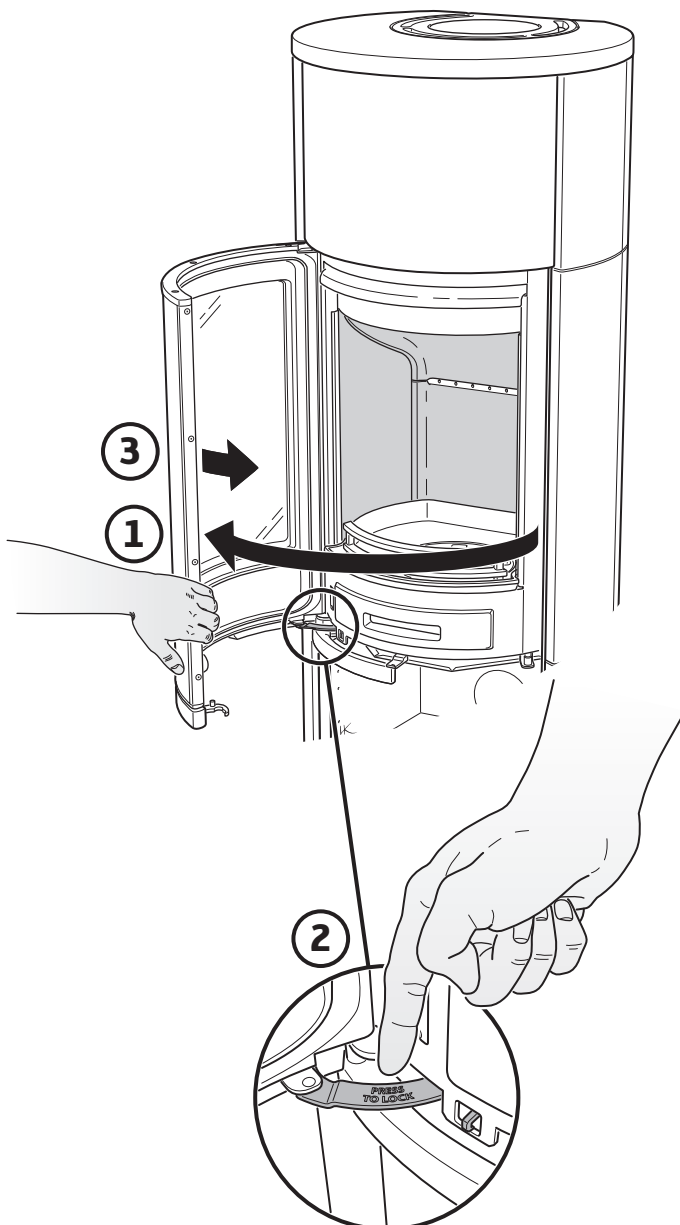
**SE** Uppställning av luckan, vid städning/service  
Luckan kan spärras i öppet läge, med hjälp av låsarmen på kaminens vänstra sida.

**DE** Aufstellen der Tür für Reinigung und Service  
Mithilfe des Armes an der linken Seite des Kamins kann die Tür in ihrer geöffneten Stellung arretiert werden.

**NO** Låsning av døren i åpen posisjon, ved rengjøring/service  
Døren kan låses i åpen posisjon, ved hjelp av låsearmen på venstre siden av ovnen.

**FR** Placement de la porte, pour le nettoyage et/ou l'entretien  
La porte peut être verrouillée en position ouverte, à l'aide du levier de verrouillage situé sur le côté gauche du poêle.

**GB** Door in open position, for cleaning/service  
The door can be secured in the open position using the locking lever on the left side of the stove.

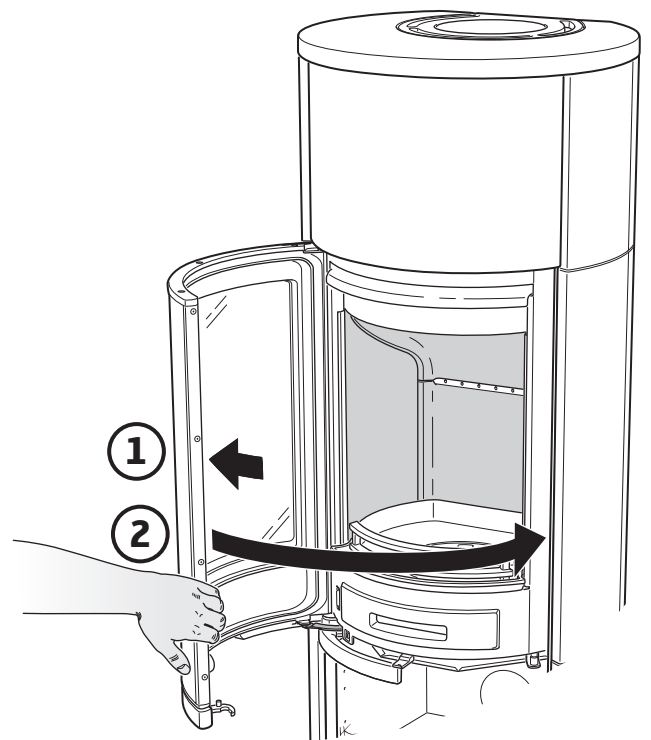


**DK** Spærring af lågen, ved rengøring/service  
Lågen kan spærres i åben position ved hjælp af låsearmen på venstre side af brændeovnen.

**FI** Luukun asettaminen puhdistusta/huoltoon varten  
Luukku voidaan lukita avattuun asentoon takan vasemmalla puolella olevalla lukitusvarrella.

**IT** Bloccaggio dello sportello per la pulizia/la manutenzione  
Lo sportello può essere bloccato in posizione aperta con una levetta di blocco posta sotto la parte sinistra della stufa.

**NL** Plaatsen van de deur, bij schoonmaken/onderhoud  
De deur kan in geopende stand worden vastgezet met behulp van de vergrendeling aan de linkerzijde van de kachel.





- SE Demontera eldstadsbeklädnaden (Vermiculit)
- DE So demontieren Sie die Brennraumauskleidung (Vermiculit)
- NO Slik demonterer du ildstedsbekledning (Vermikulitt)
- FR Voici comment démonter l'habillage du foyer (Vermiculite)
- GB How to remove the hearth surround (Vermiculite)
- DK Sådan afmonterer du ovnbeklædningen (Vermiculite)
- FI Näin irrotat tulipesän verhouksen (vermikuliitti)
- IT Come smontare il rivestimento del focolare (vermiculite)
- NL Zo demonteert u de kachelbekleding (vermiculiet)



**Handle with care!**

