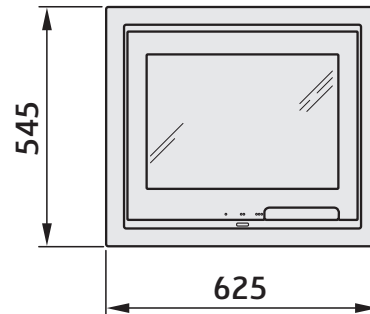
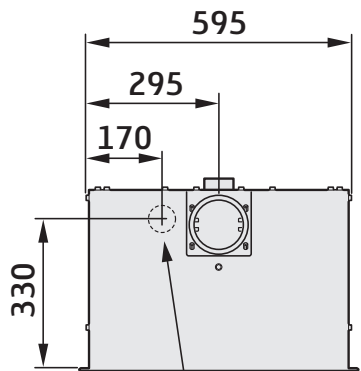
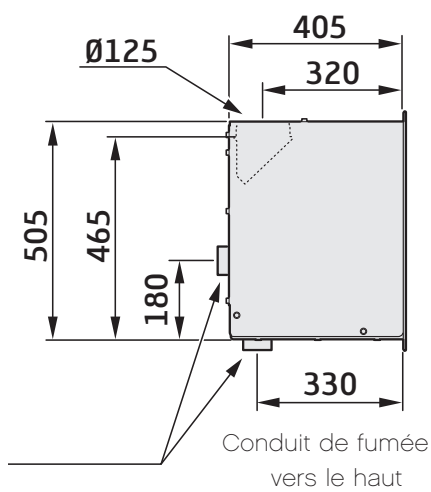
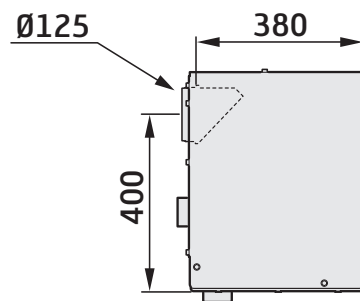


Cadre et porte en fonte



Cadre et porte vitrés

Manchon d'arrivée
d'air Ø65Schéma dimensionnel
vu de dessusConduit de fumée
vers le hautConduit de fumée vers
l'arrière

L'air doit pouvoir circuler autour de l'insert.
Vous trouvez de plus amples information
dans le guide d'installation.