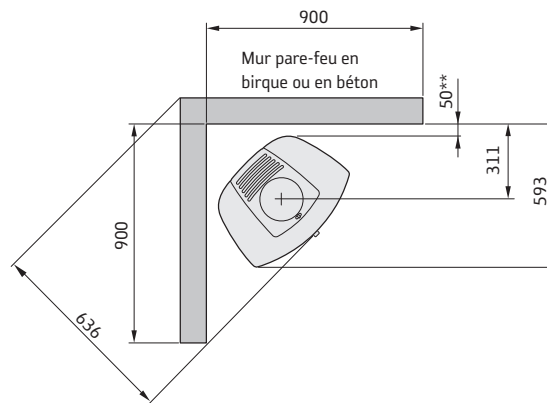
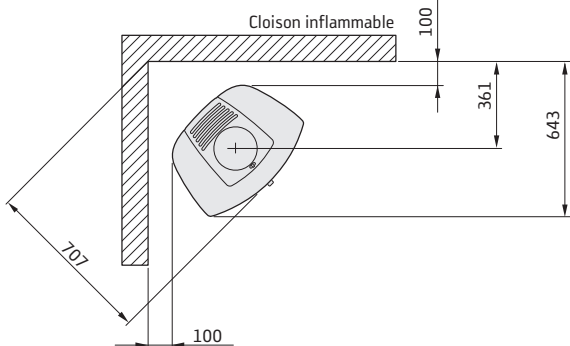
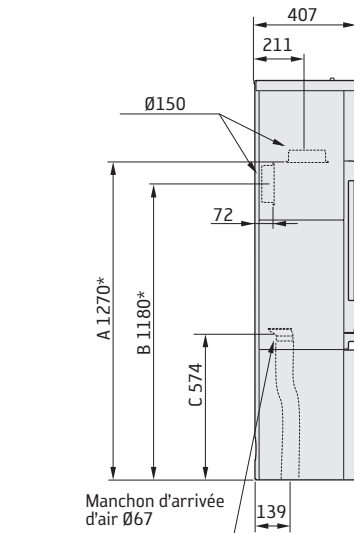
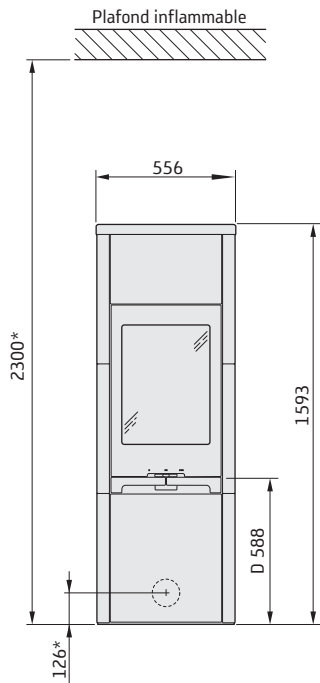


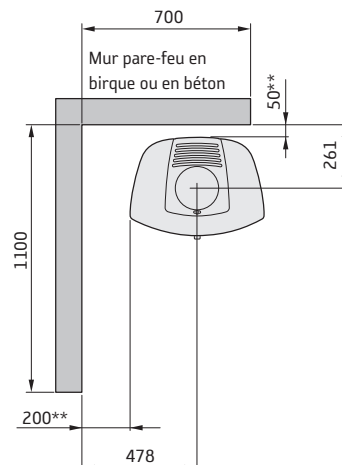
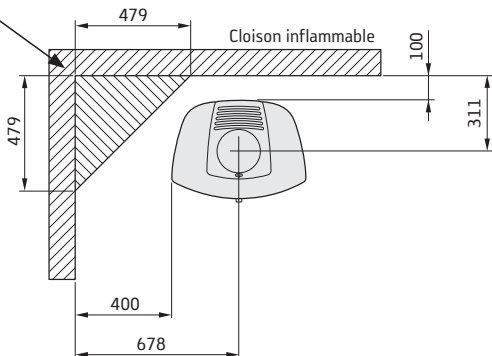
790K/T

- A = hauteur du sol au raccordement de cheminée par le haut
- B = hauteur du sol au centre c/c du conduit arrière de cheminée
- C = hauteur du sol au manchon d'arrivée d'air
- D = hauteur du sol au bord inférieur de la porte

Longueur de bûche maximale: 30 cm



Zone admise pour tout élément de construction inflammable



* Pour éviter de décolorer la peinture de la cloison anti-feu, nous recommandons de respecter les mêmes distances sur les côtés qu'à un mur inflammable.
 N.B : Si le poêle est placé sur un plateau pivotant, les distances d'installation indiquées ne sont pas valables.