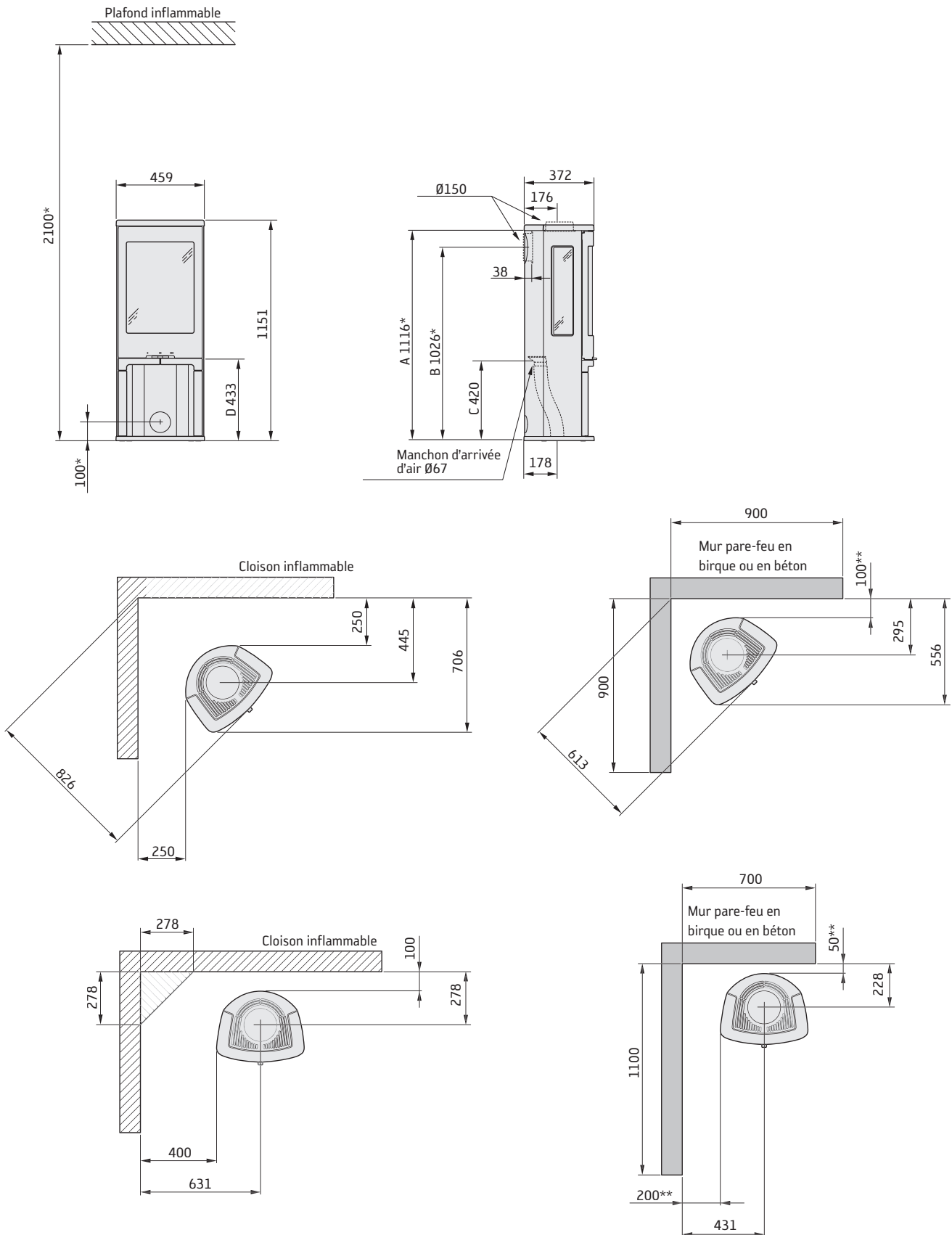


750, 750A

- A = hauteur du sol au raccordement de cheminée par le haut
- B = hauteur du sol au centre c/c du conduit arrière de cheminée
- C = hauteur du sol au manchon d'arrivée d'air
- D = hauteur du sol au bord inférieur de la porte

Longueur de bûche maximale: 30 cm



* Si le poêle est placé sur une plaque de sol en verre par exemple (option), la hauteur à partir du sol est modifiée d'une valeur correspondant à l'épaisseur de la plaque de sol. Valable aussi pour la plaque en verre séparée du poêle (option).

** Pour éviter de décolorer la peinture de la cloison ininflammable, nous recommandons de respecter les mêmes distances sur les côtés qu'à un mur inflammable.