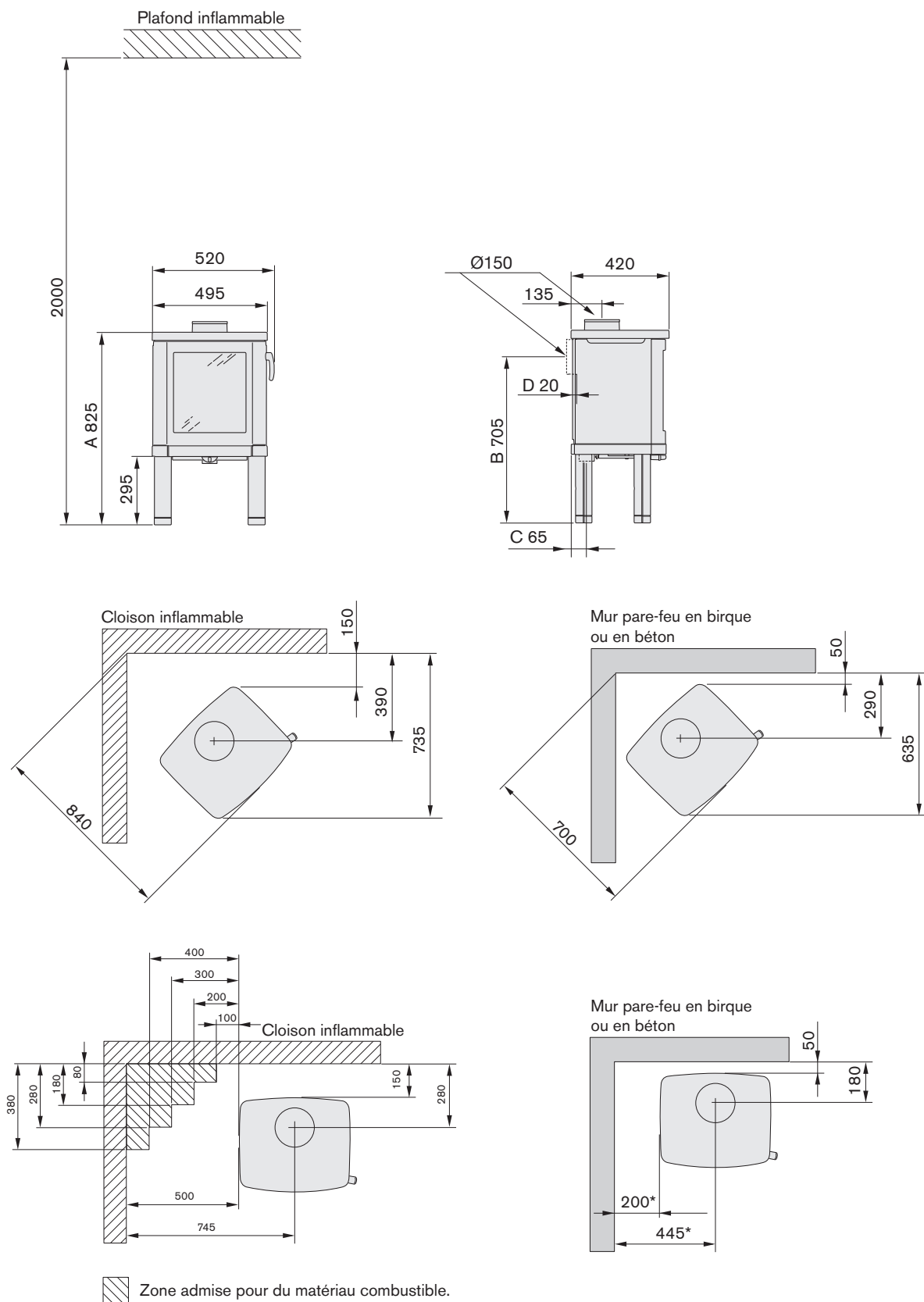


51, 52, 52T

A = hauteur du sol au raccord de cheminée, Ø150
 B = hauteur du sol au centre du conduit arrière d'évacuation, Ø150
 C = distance entre l'arrière et le centre de l'ouverture d'arrivée d'air, Ø64
 D = distance entre l'arrière du poêle et l'arrière de l'évacuation, Ø150

Longueur de bûche maximale: 35 cm



* Pour éviter la décoloration des cloisons antifeu peintes, nous recommandons de respecter la même distance que par rapport aux cloisons inflammables.