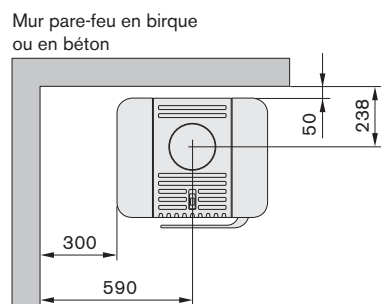
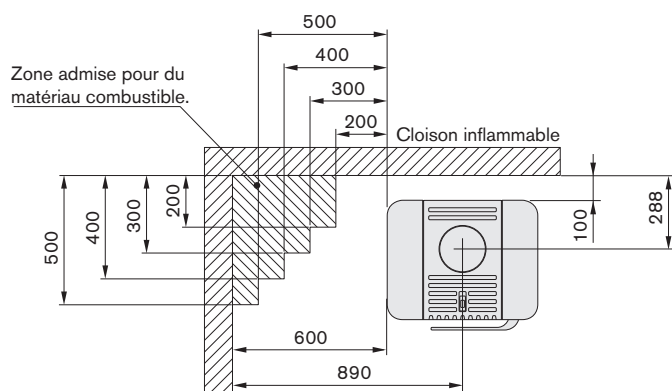
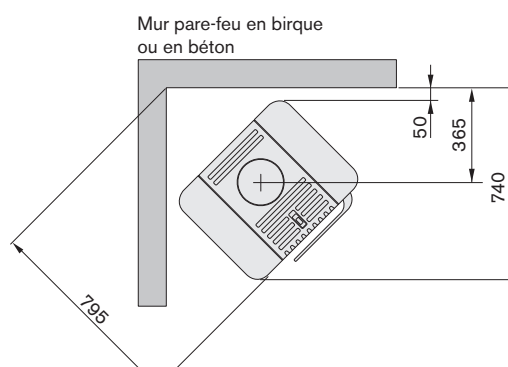
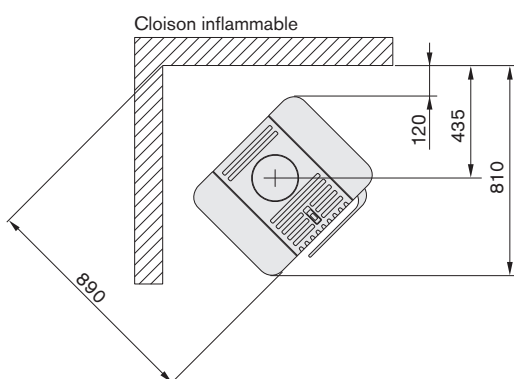
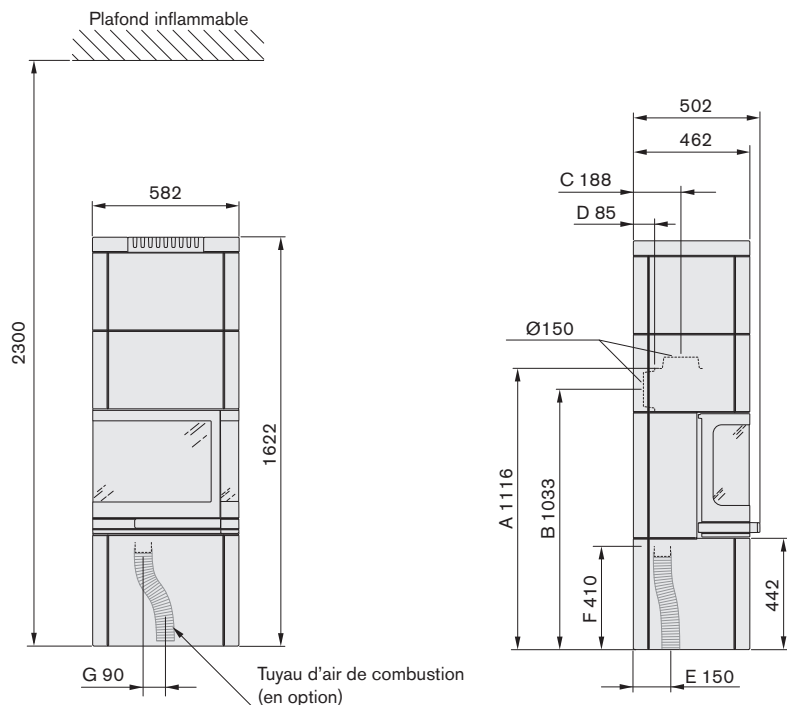


26K Haut, 26T Haut

Longueur de bûche maximale: 40 cm

- A = hauteur du sol au raccordement de cheminée par le haut
- B = hauteur du sol au centre c/c du conduit arrière de cheminée
- C = distance de l'arrière au centre c/c du raccordement de la cheminée par le haut
- D = distance entre l'arrière et le raccordement de la cheminée par l'arrière
- E = distance du dos du poêle à l'orifice dans la plaque d'installation
- F = hauteur du sol au manchon d'arrivée d'air (410 mm)
- G = distance à l'orifice dans la plaque d'installation



* Pour éviter la décoloration des cloisons anti-feu peintes, nous recommandons de respecter la même distance que par rapport aux cloisons latérales.