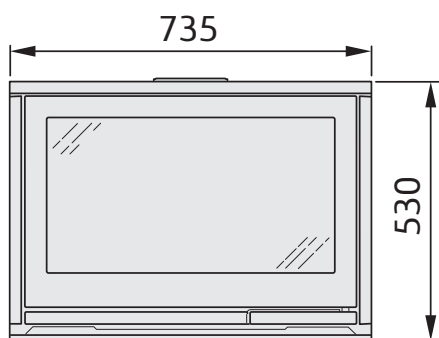
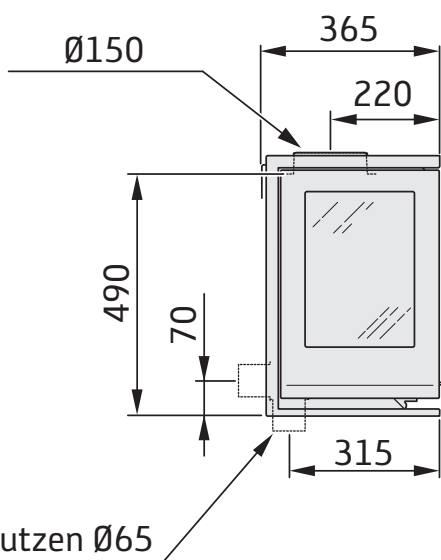
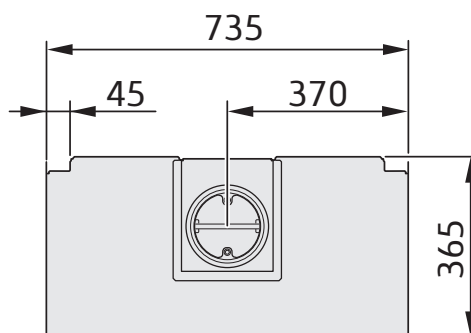


i8, Seitenglas, beidseitig

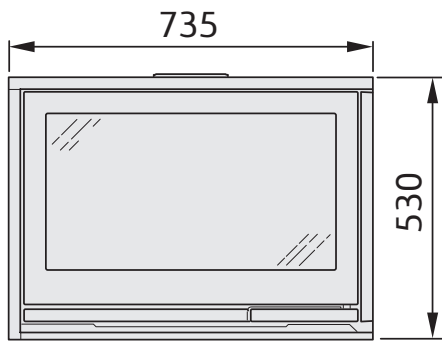


Anschlussstutzen 150 mm

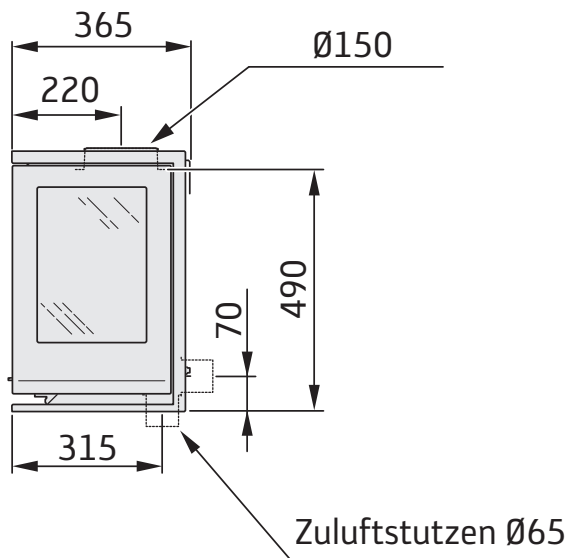
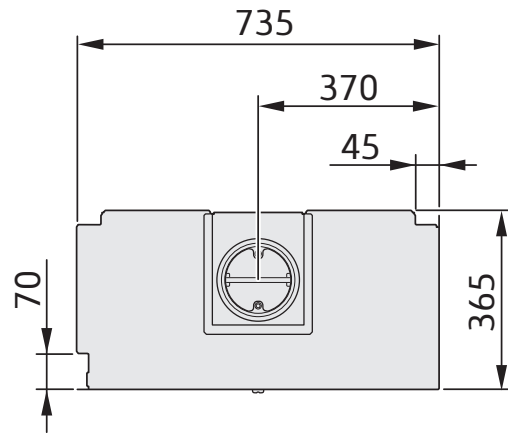


Rund um den Einsatz muss es Möglichkeit zur Luftzirkulation geben. Nähere Informationen dazu finden Sie in der Bedienungsanleitung.

i8, Seitenglas, rechtsseitig (gleiches Maß gilt auch für linksseitiges Seitenglas)



Anschlussstutzen 150 mm



Rund um den Einsatz muss es Möglichkeit zur Luftzirkulation geben. Nähere Informationen dazu finden Sie in der Bedienungsanleitung.