

Installasjons- anvisning



Dreieplate
C500/C600

Contura

Generelt

Denne anvisningen inneholder opplysninger om installasjon av ovn på dreieplate. Les anvisningen nøye, slik at installasjonen gjøres riktig. Med dreieplaten kan ovnen dreies til ønsket betraktningvinkel. Avhengig av installasjonsalternativ kan ovnen dreies trinnløst 90° eller 180°. Hvis ovnen plasseres frittstående fra brennbar vegg, er det også mulig med fri rotasjon (360°). Ovnens dreiesentrum går sentrert gjennom tilkoblingsstussen ned i dreieplaten rotasjonssentrum.

For direkte tilførsel av forbrenningsluft utenfra gjennom dreieplaten, må det benyttes en separat utlufttilkobling (tilbehør). Tilkobling skjer i forbindelse med installasjon av dreieplaten, i henhold til anvisningene som følger med utlufttilkoblingen.

Sikkerhetssone

Innenfor angitt sikkerhetssone må det ikke forekomme brennbare bygningsdeler eller innredning. Merk at sikkerhetssonen varierer med installasjonsalternativ og dreievinkel. Følg anvisningene, og kontroller at sikkerhetssonen er fri når dreieplaten roteres.

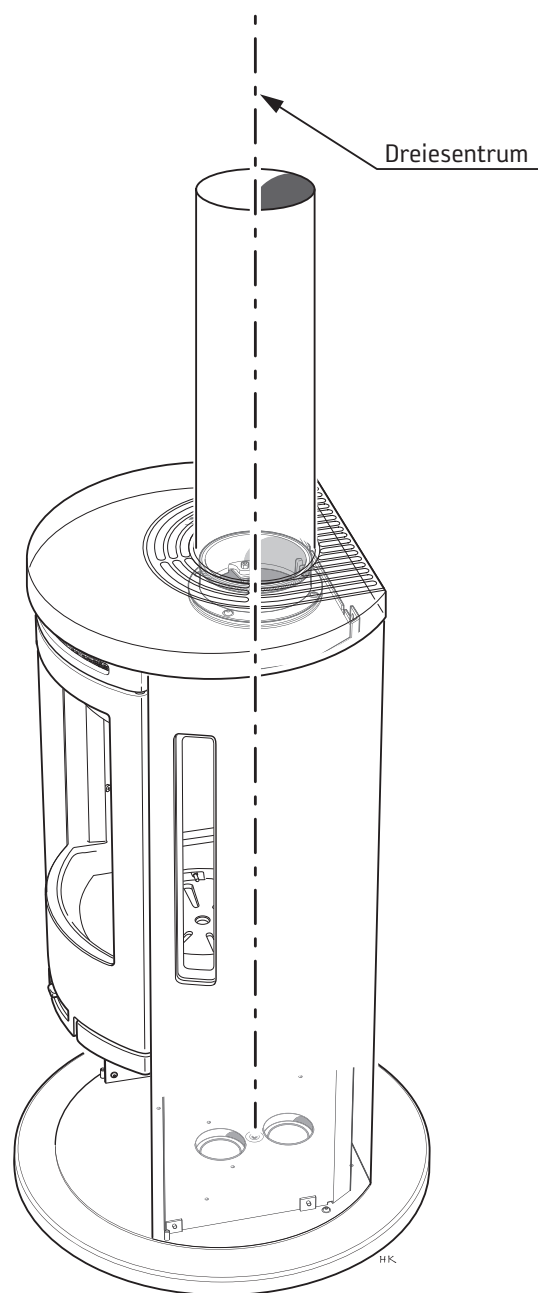
Gulvplate

Ta hensyn til ovnens rotasjon ved beregning av størrelsen på gulvplaten. For informasjon om krav til størrelse på gulvplaten henvises til ovnens installasjonsanvisning. Uansett underlag er det viktig at dette er plant.

Dreieplaten passer til følgende modeller:

Contura 510, 520T, 550, 550A, 556, 586, 560K, 560T, 570, 580, 585, 590, 590T.

Contura 650, 655, 655A, 660K, 660T, 685.



Huseier står selv ansvarlig for at gjeldende sikkerhetskrav er oppfylt, og at installasjonen blir kontrollert av en kvalifisert kontrollør. Vær også oppmerksom på den kraftige varmestrålingen gjennom glasset. Hvis det plasseres brennbart materiale nærmere enn den angitte sikkerhetsavstanden, kan det forårsake brann.

Installasjonsavstand til brennbar vegg

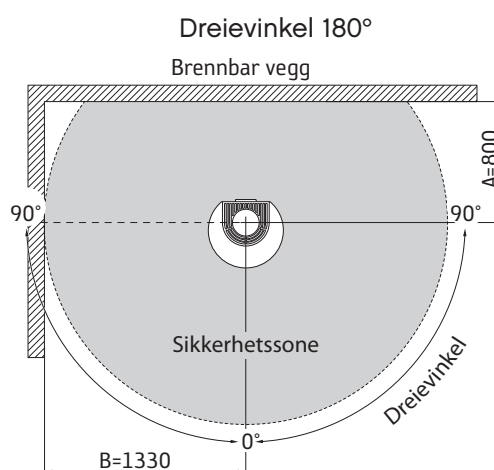
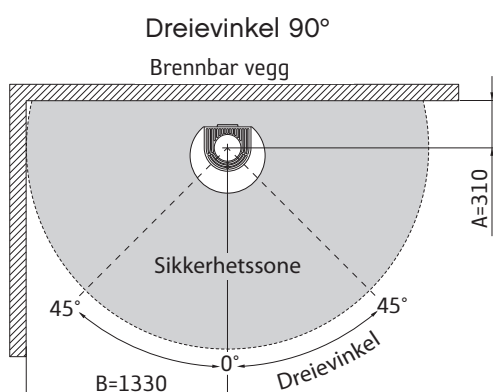
Målene til brennbar vegg som er angitt nedenfor, må ikke underskrives. Alle mål i mm. Følg anvisningene på side 4 for riktig plassering av dreieplaten.

Ved tilkobling av forbrenningsluft gjennom dreieplaten skal sentrum av hullet for tilførselsluft i gulvet ($\varnothing 100$) plasseres i samme avstand som dreieplaten dreiesentrum. Installasjonsmålene A og B gjelder mål fra vegg til dreiesentrum.

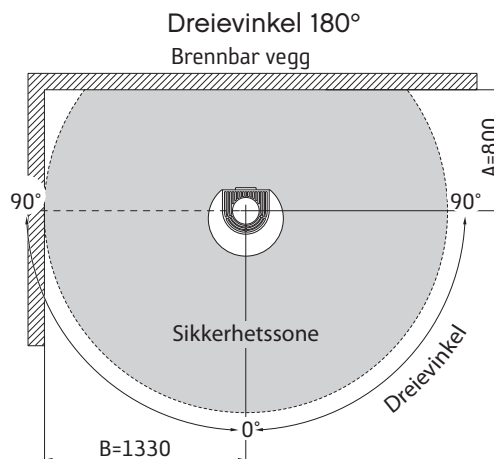
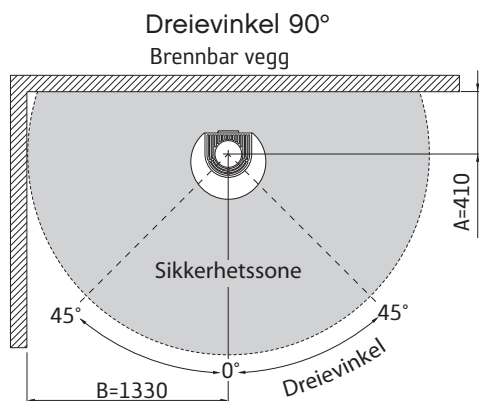
Ikke-brennbar vegg

Fra en ikke-brennbar vegg, klassifisert som brannmur, kreves bare en sikkerhetsavstand på 50 mm til ovnen. Ved installasjon mot ikke-brennbar vegg må du alltid kontrollere at dreieplaten roterer fritt. Den eksentriske rotasjonen kan påvirke den frie rotasjonen. Husk at en eventuelt farget vegg kan bli misfarget på grunn av varmestrålingen.

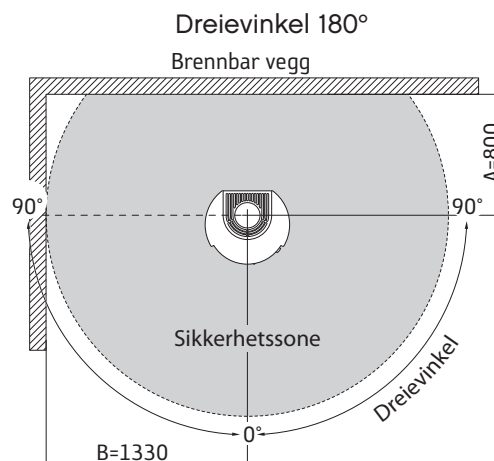
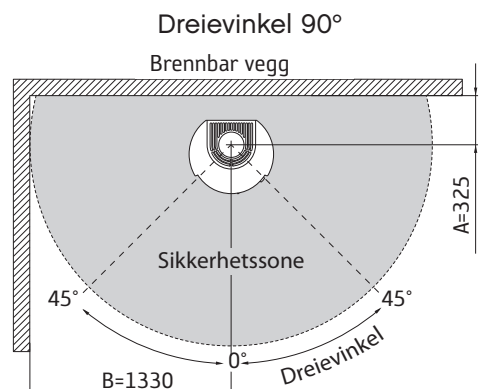
Contura 510, 520T, 550, 550A, 560K, 560T, 570, 580, 585, 590, 590T



Contura 556, 586

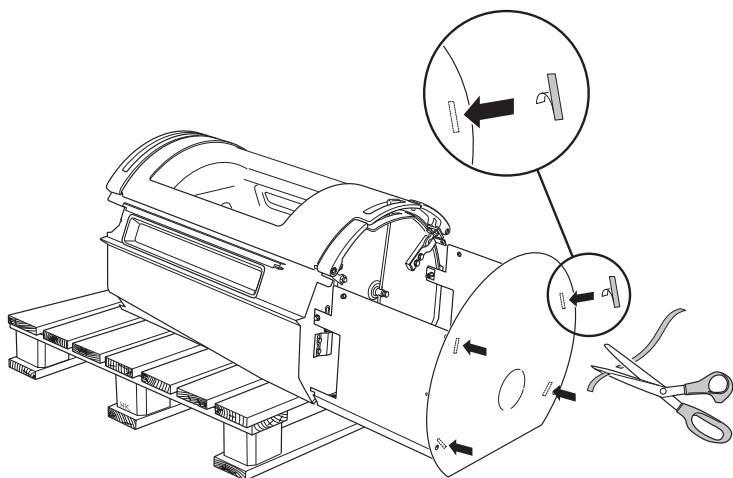


Contura 650, 655, 655A, 660K, 660T, 685



Tilpasning av ovn

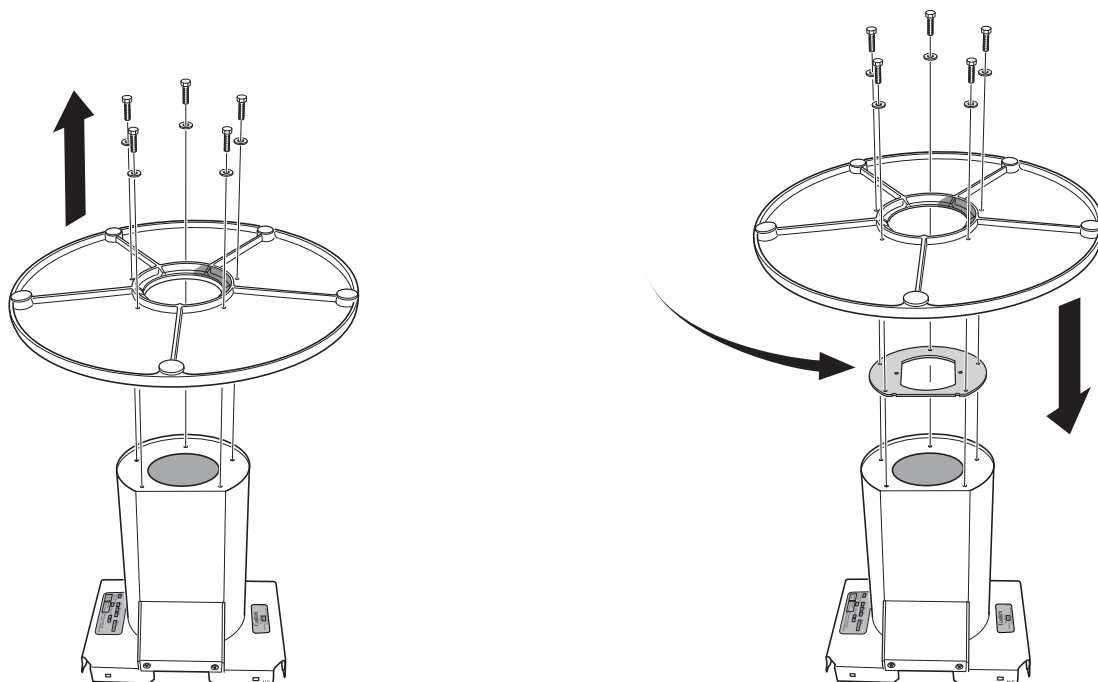
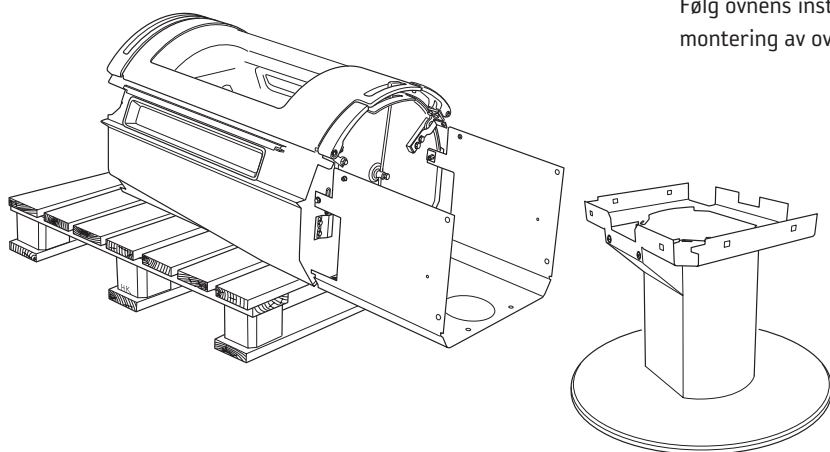
Ovn med fot



Ovn med sokkel

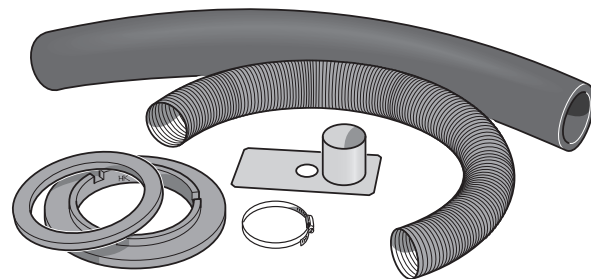


Følg ovnens installasjonsanvisning ved montering av ovnens sokkel.

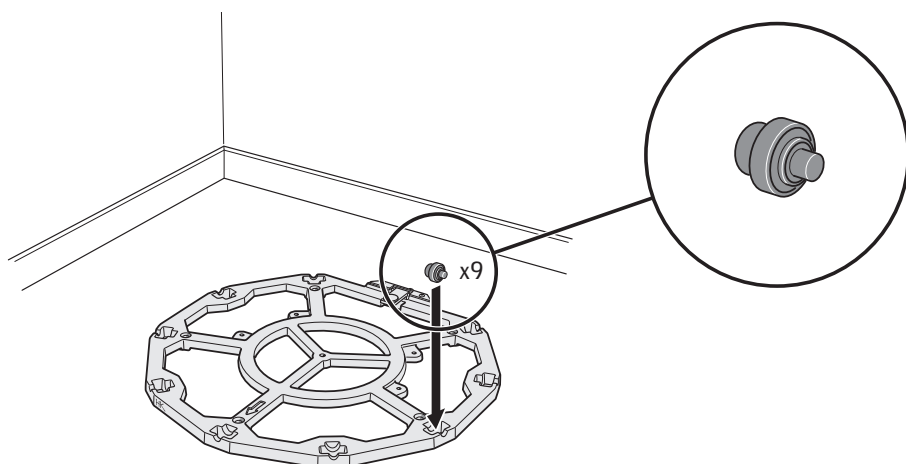
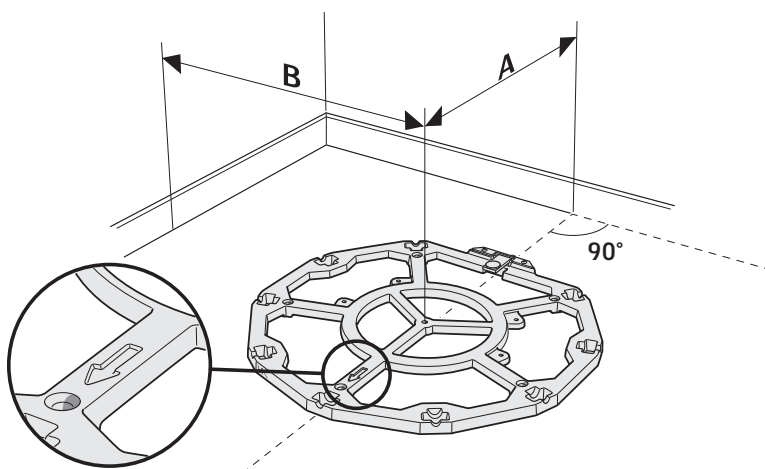
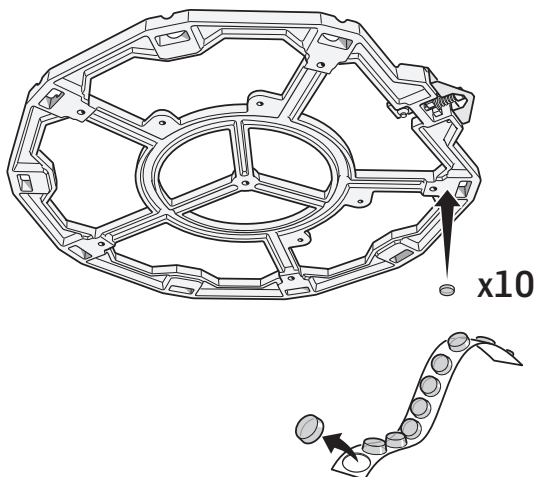


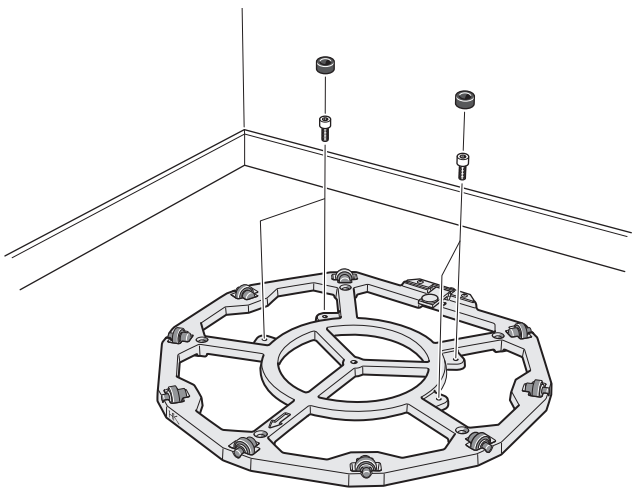
Plassering og montering

Underdelen av dreieplaten plasseres slik at installasjonsmålene A og B er oppfylt. Merk at A og B er forskjellige avhengig av modell og dreievinkel. Underdelen plasseres på fast og plant underlag. Hvis det er mulig, kan underdelen festes til underlaget med skrue. Pilen på underdelen markerer ovnens nullstilling, hvor dreiningen er like stor i begge retninger. Hvis dreieplaten/ovnen skal kobles til kanal for tilførselsluft i gulvet, må det benyttes utelufttilkobling (tilbehør).

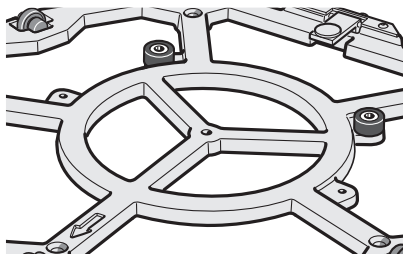
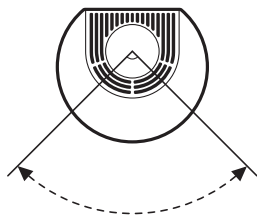


Tilkobling av uteluft (tilbehør)

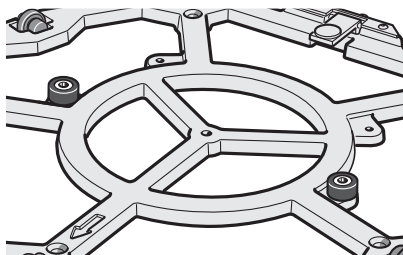
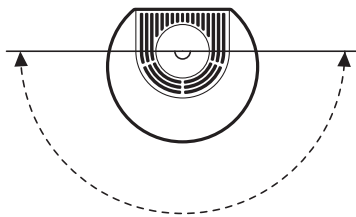




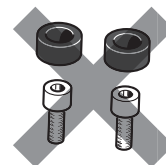
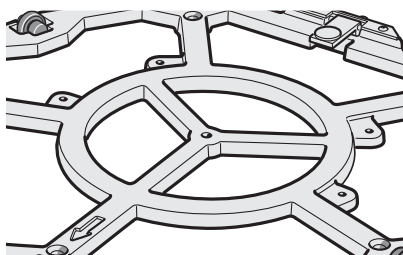
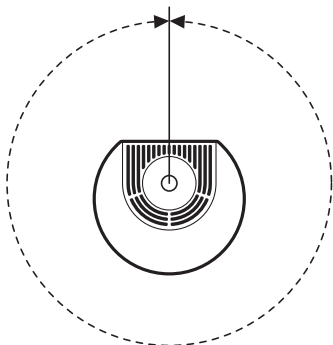
90°

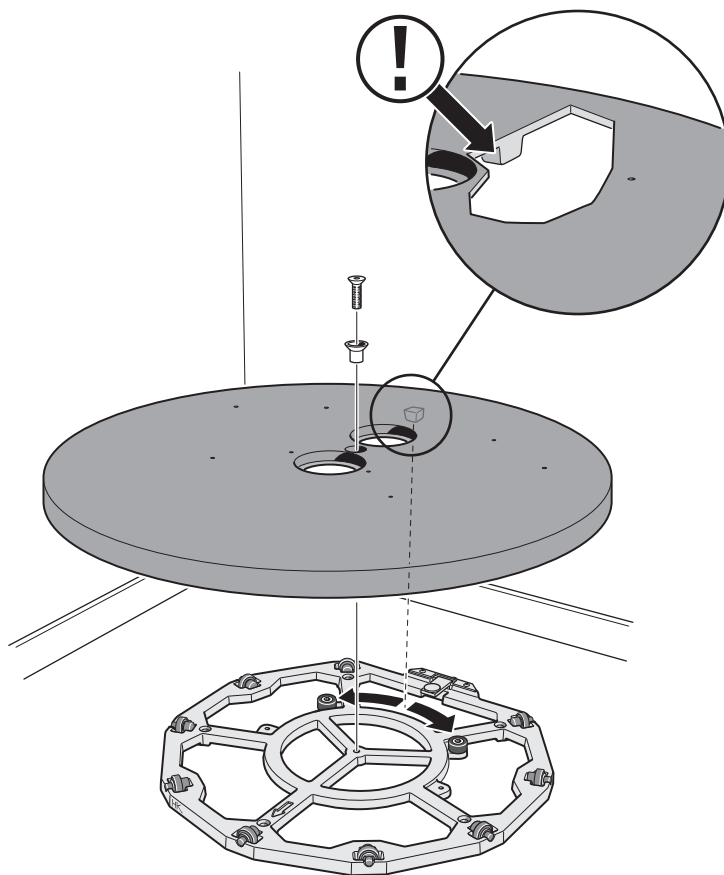


180°

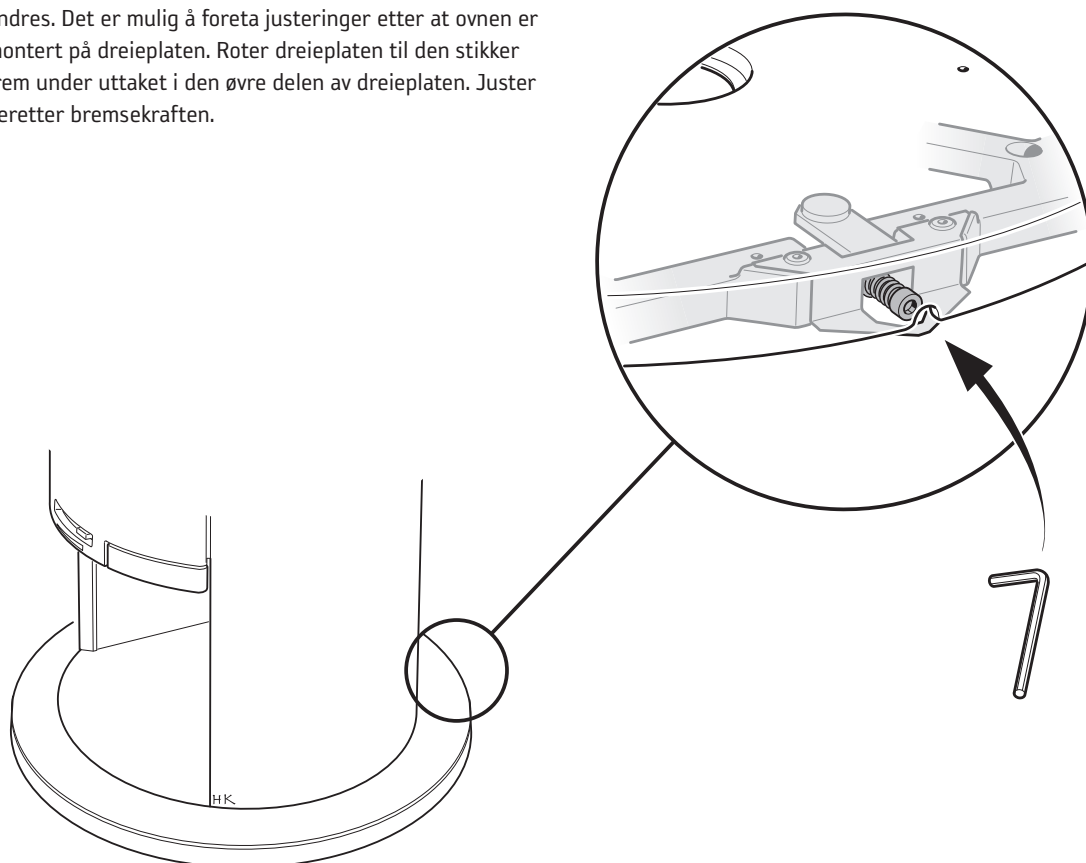


360°



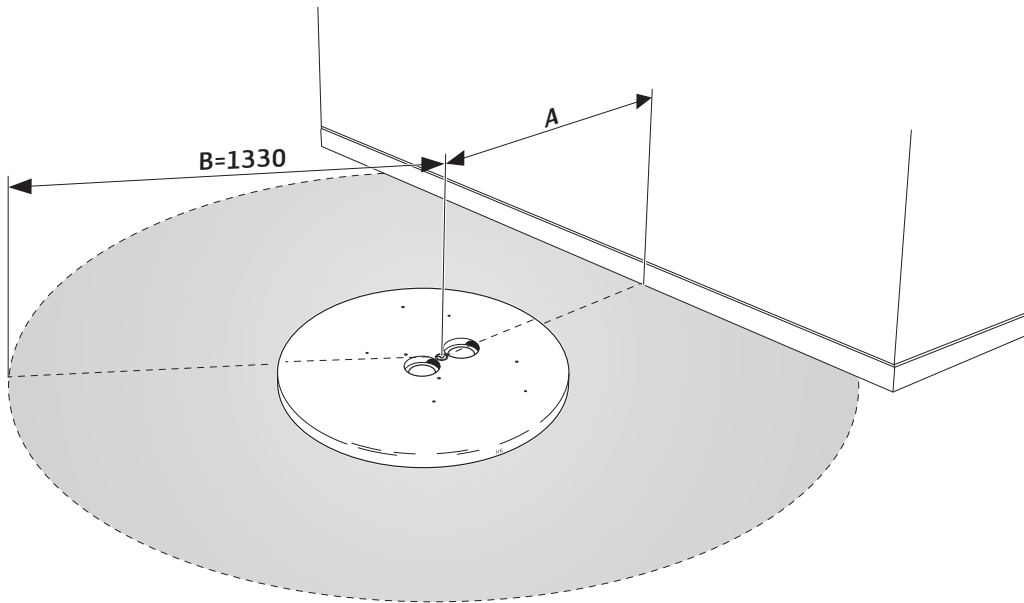


Dreieplatens brems er forhåndsinnstilt og skal normalt ikke endres. Det er mulig å foreta justeringer etter at ovnen er montert på dreieplaten. Roter dreieplaten til den sticker frem under uttaket i den øvre delen av dreieplaten. Juster deretter bremsekraften.



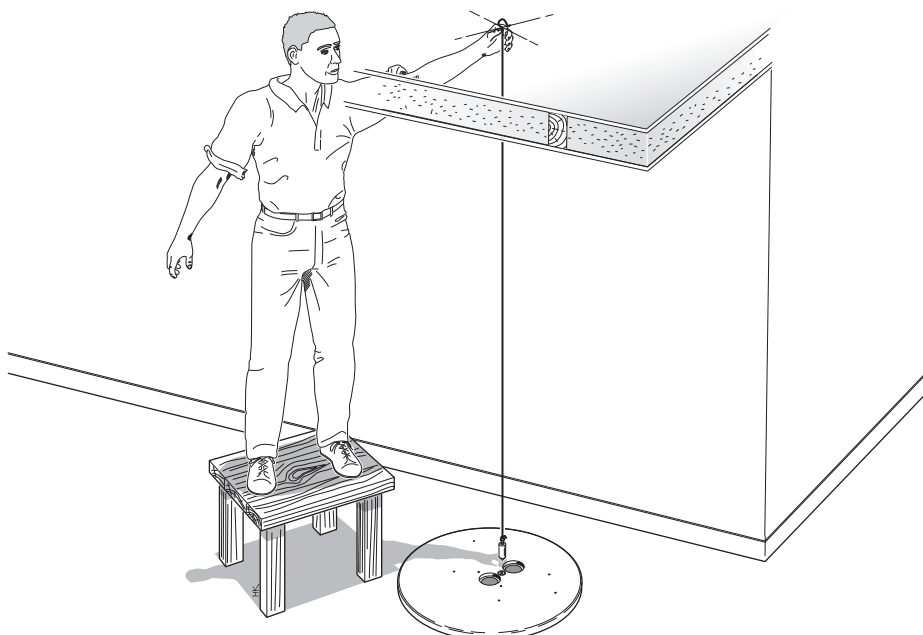
Kontroll av sikkerhetszone

Kontroller at dreieplatens dreiesentrum ligger i riktig avstand fra brennbare vegger, det vil si at A og B er oppfylt i henhold til side 2. Kontroller også at det ikke finnes brennbart materiale i sikkerhetssonen.



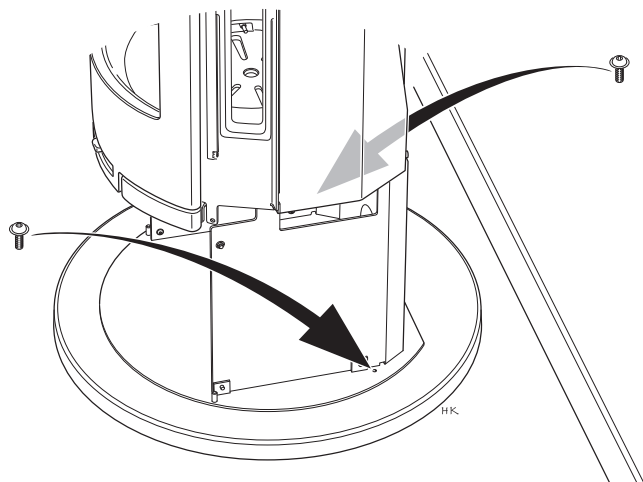
Hulltaking for skorstein

Markering for hulltaking i innvendig tak gjøres etter at dreieplaten er plassert. Ta utgangspunkt i dreieplatens senteraksel.

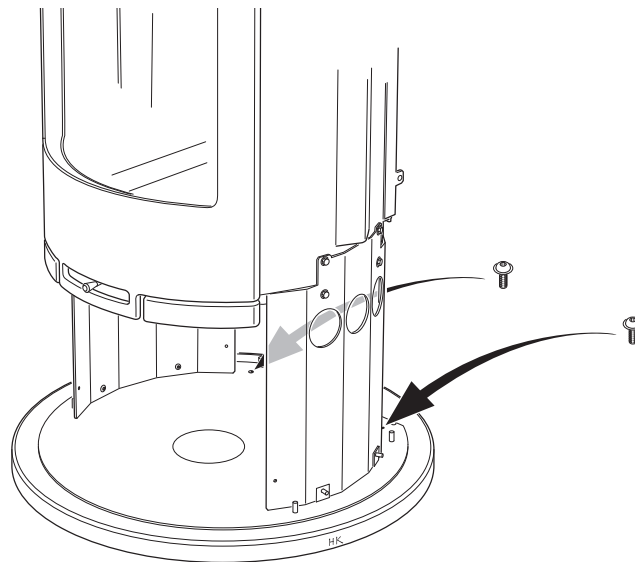


Montering av ovn

Ovn med fot

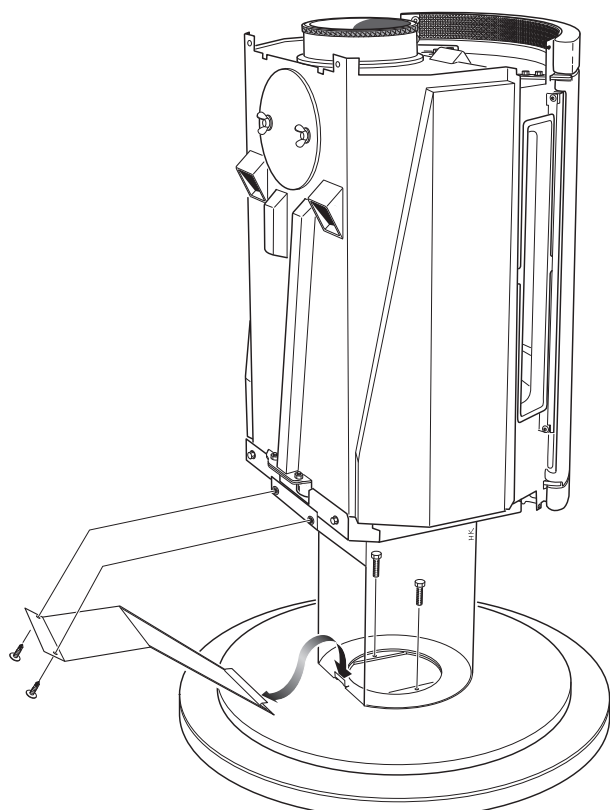


C500



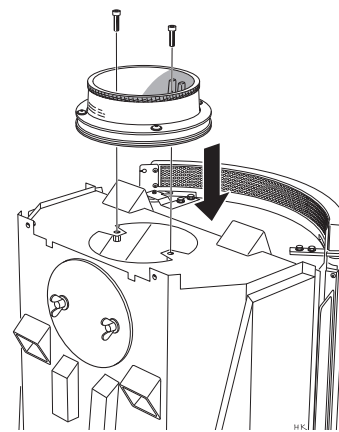
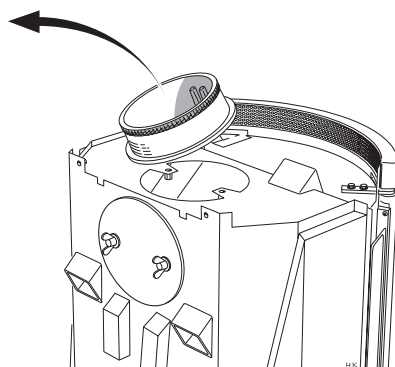
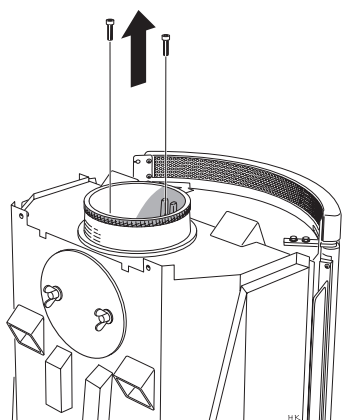
C600

Ovn med sokkel



Montering av dreiestuss

Skrut ut de to skruene som holder den fabrikkmonterte stussen, og skift den ut med dreiestussen med kulelager, som følger med dreieplaten.



Contura

NIBE AB · Box 134 · 285 23 Markaryd · Sweden
www.contura.eu