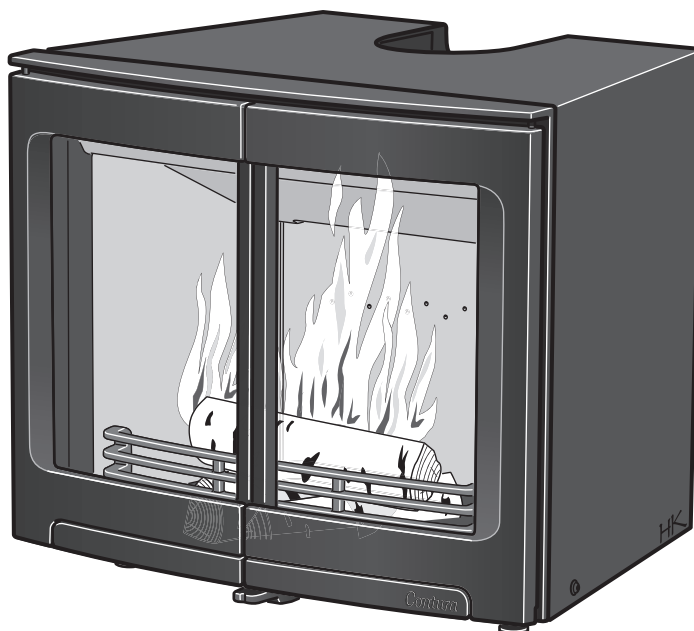
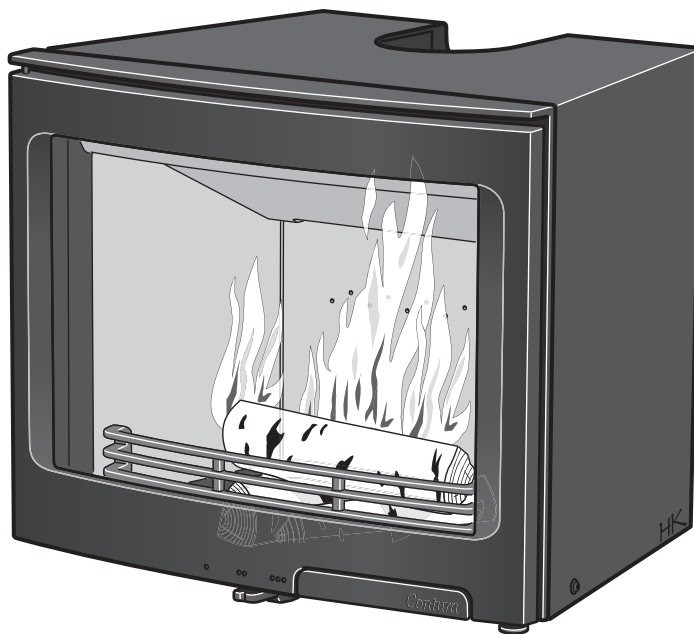


- Installasjonsanvisning
- Fyringsinstruksjon



Ci5

Contura

Velkommen til Contura.

Velkommen til Contura-familien! Vi håper at du får mye glede av din nye kasset. Som ny eier av en kasset fra Contura, har du fått en kasset med tidløs design og lang levetid. Contura har også en forbrenning som er både miljøvennlig og effektiv og gir optimalt varmeutbytte.

Les nøye gjennom installasjonsanvisningen før installasjonen påbegynnes. Hvordan du fyrer på best måte, kan du lese om i avsnittet med fyringsinstruksjoner.

Innhold

Installasjonsanvisning

Tekniske fakta / Mål	21
Tilførsel av forbrenningsluft	22
Krav til skorstein	22
Installasjon	23

Fyringsinstruksjon

Å fyre på riktig måte	29
Vedlikehold	30
Mulige årsaker til driftsproblemer	31

OBS!

Installasjon av kasset skal varsles til lokale byggemyndigheter.

Huseier står ansvarlig for at foreskrevne sikkerhetskrav er oppfylt, og at installasjonen blir kontrollert av en kvalifisert kontrollør. På grunn av endrede feiebehov skal også feiervesenet informeres om installasjonen.

ADVARSEL!

Kassetten blir svært varm

Når kassetten er i bruk, kan visse flater bli svært varme og forårsake brannskader ved berøring. Vær også oppmerksom på den kraftige varmestrålingen gjennom glasset. Hvis det plasseres brennbar materiale nærmere enn den angitte sikkerhetsavstanden, kan det oppstå brann. Ulmefyring kan føre til gassantennelse og forårsake både materielle skader og personskader.

Ytelseserklæring i henhold til forordning (EU) 305/2011

Nr. Ci5-CPR-220901

Contura

PRODUKT

Produkttype	Vedfyrt innsats
Typebetegnelse	Contura i5
Beregnet bruksområde	Oppvarming av boliger
Brensel	Ved

PRODUSENT

Navn	NIBE AB / Contura
Adresse	Box 134, Skulptörvägen 10 SE-285 23 Markaryd, Sverige

KONTROLL

Ifølge AVCP	System 3
Europastandard	EN 13229:2001/A2:2004/AC:2007
Testinstitutt	Rein-Ruhr Feuerstätten Prüfstelle, NB 1625.

ERKLÆRT YTELSE

VIKTIGE EGENSKAPER	YTELSE	HARMONISERT TEKNISK SPESIFIKASJON
Brannsikkerhet	Oppfyller	EN 13229:2001 / A2:2004 / AC:2007
Brannteknisk klasse	A1	
Minste avstand til brennbart materiale	Rygg: 120 mm (Med brannbeskyttelsesplate) Side: 150 mm (Med brannbeskyttelsesplate) Tak: 800 mm Front: 1000 mm Gulv: 300 mm Hjørne: 108 mm (Med brannbeskyttelsesplate)	
Brannfare på grunn av at brennende brensel faller ut	Oppfyller	
Rengjørbarhet	Oppfyller	
Utslipp fra forbrenningen	CO: < 1500 mg/ m ³ NOx: < 200 mg/ m ³ OGC: < 120 mg/ m ³ PM: < 40 mg/ m ³	
Overflatetemperaturer	Oppfyller	
Temperatur på håndtak	NPD	
Bruddfasthet	Oppfyller	
Temperatur i oppbevaringsrommet for ved	NPD	
Nominell effekt	5,0 kW	
Virkningsgrad	78,0 %	
Røykgasstemperatur ved nominell effekt	254 °C	
Røykgasstemperatur i tilkoblingsstuss	269 °C	

Undertegnede har ansvar for produksjon og samsvar med erklært ytelse.



Niklas Gunnarsson, Forretningsområdesjef NIBE STOVES
Markaryd, den 1. September 2022



EU-samsvarserklæring

Produsent	NIBE AB / Contura
Adresse	Box 134, Skulptörvägen 10 285 23 Markaryd, Sverige
E-post	info@contura.se
Nettside	www.contura.eu
Telefon	+46 433 275100

Contura

DENNE SAMSVARERKLÆRINGEN ER UTSTEDT I HENHOLD TIL VÅRT ENEANSVAR FOR FØLGENDE PRODUKT:							
Handelsnavn	Contura i5 / i6						
Identifisering av produktet	www.contura.eu						
GJENSTANDEN FOR ERKLÆRINGEN SOM ER BESKREVET OVER, SAMSVARER MED -							
DEN RELEVANTE EU-HARMONISERINGSLOVGIVNINGEN:				DE RELEVANTE HARMONISERTE STANDARDENE:			
DIR 2009/125/EØF				EN 13229:2001/A2:2004/AC:2007			
REG (EU) 2015/1185				CEN/TS 15883:2010			
REG (EU) 2015/1186							
REG (EU) 2017/1369							
REG (EU) 305/2011							
TEKNISK DOKUMENTASJON							
Funksjon for indirekte oppvarming:	Nei						
Direkte varmeytelse:	5,0 kW						
Energieffektivitetsindeks (EEI):	103,1						
Testrapport	RRF 29 12 3029 / RRF 29 14 3532, NB 1625						
BRENSSEL	FORETRUKKET BRENSSEL	ANNET EGNET BRENSSEL	η_s (%)	UTSLIPP VED NOMINELL VARMEYTELSE			
				PM	OGC	CO	NO _x
mg/ Nm ³ (13 % O ₂)							
Vedkubber med vanninnhold 25 %	Ja	Nei	68,0	<40	<120	<1500	<200
Komprimert tre med vanninnhold <12 %	Nei	Ja	68,0	<40	<120	<1500	<200
Annen trebasert biomasse	Nei	Nei					
Biomasse som ikke er trebasert	Nei	Nei					
Antrasitt og tørrdampkull	Nei	Nei					
Sinders	Nei	Nei					
Koks med lav temperatur	Nei	Nei					
Bituminøst kull	Nei	Nei					
Lignittbriketter	Nei	Nei					
Torvbriketter	Nei	Nei					
Briketter av blandet fossilt brensel	Nei	Nei					
Annet fossilt brensel	Nei	Nei					
Briketter av blandet biomasse og fossilt brensel	Nei	Nei					
Andre blandinger av biomasse og fast brensel	Nei	Nei					
EGENSKAPER VED BRUK MED FORETRUKKET BRENSSEL							
ARTIKKEL	SYMBOL	VERDI	ENHET	ARTIKKEL	SYMBOL	VERDI	ENHET
VARMEYTELSE				NYTTEVIRKNINGSGRAD, BASERT PÅ NETTO BRENNVERDI (NCV)			
Nominell varmeytelse:	P_{nom}	5,0	kW	Nyttevirkningsgrad ved nominell varmeytelse	$\eta_{th,nom}$	78,0	%
FORBRUK AV TILLEGGSELEKTRISITET				TYPE VARMEYTELSE/ROMTEMPERATURREGULERING			
Ved nominell varmeytelse	$e_{l,max}$	-	kW	Ettrinns varmeytelse uten romtemperaturregulering			Ja
Ved minste varmeytelse	$e_{l,min}$	-	kW	To eller flere manuelle trinn uten romtemperaturregulering			Nei
I hviletilstand	$e_{l,SB}$	-	kW	Romtemperaturregulering med mekanisk termostat			Nei
				Romtemperaturregulering med elektronisk termostat			Nei
				Romtemperaturregulering med elektronisk termostat pluss dagtidsur			Nei
				Romtemperaturregulering med elektronisk termostat pluss uketidsur			Nei
				ANDRE REGULERINGSLTERNATIVER			
				Romtemperaturregulering med tilstedeværelsesdetektor			Nei
				Romtemperaturregulering med detektor for åpent vindu			Nei
				Med fjernstyring			
Spesielle forholdsregler for montering, installering eller vedlikehold.				Brannvern og sikkerhetsavstander til brennbare bygningsmaterialer skal under enhver omstendighet overholdes. Sørg for å ha en tilstrekkelig tilførsel av forbrenningsluft. Luftinn sugingsystemer kan komme i konflikt med tilførselen av forbrenningsluft.			

Undertegnede er ansvarlig for produksjon og samsvar med erklært ytelse.



Niklas Gunnarsson, Business area manager NIBE STOVES
Markaryd, 1. januar 2022

Tekniske fakta

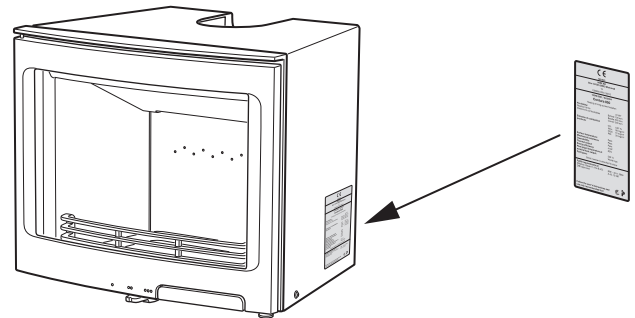
Effekt	3-9 kW
Nominell effekt	5 kW
Virkningsgrad	78 %
Røygass-massestrømningen	5,2 g/s

Vekt (kg)	77,5
Bredde (mm)	550
Dybde (mm)	433
Høyde (mm)	480 ± 10

Typegodkjent i samsvar med:
 Europastandard EN-13229 (DE/A), DIN plus,
 Art. 15a B-VG i henhold til testrapport
 RRF-29 12 3029
 Norsk standard i henhold til
 SINTEF-110-0391
 Typegodkjent i SE i henhold til SITAC-xxxx

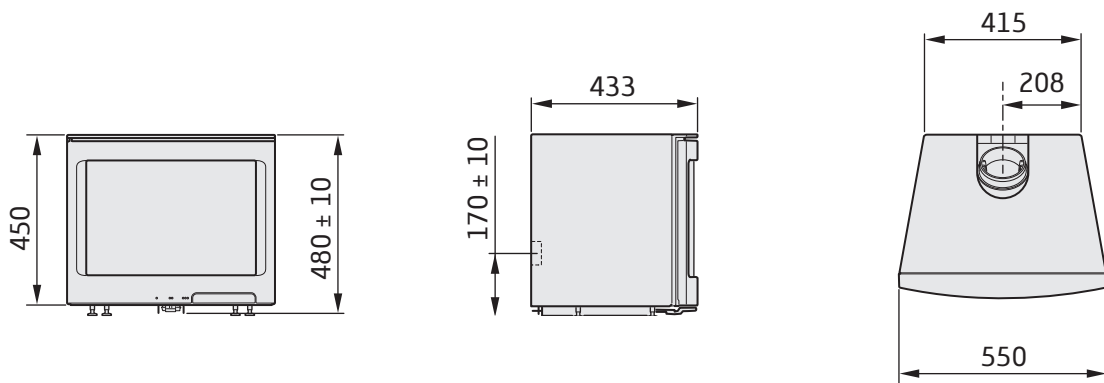
Montering av fagperson

Denne anvisningen gir instruksjoner om hvordan kassetten skal monteres og installeres. For at kassetten funksjon og sikkerhet skal kunne garanteres, anbefaler vi at installeringen foretas av en fagperson. Kontakt en av våre forhandlere som kan anbefale egnede montører.

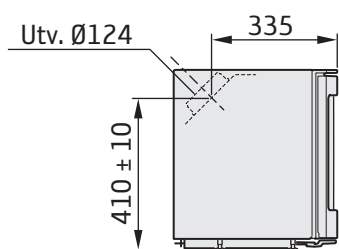


Mål

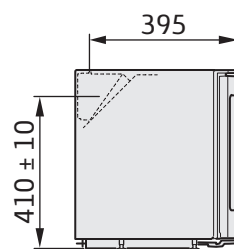
Ci5



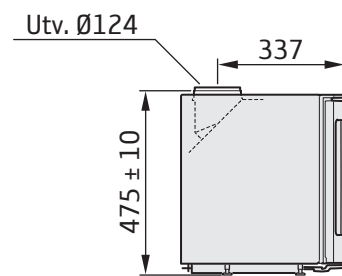
Alternativ røykrørtilkobling



Røykrørtilkobling - 45° Bak



Røykrørtilkobling - Bak

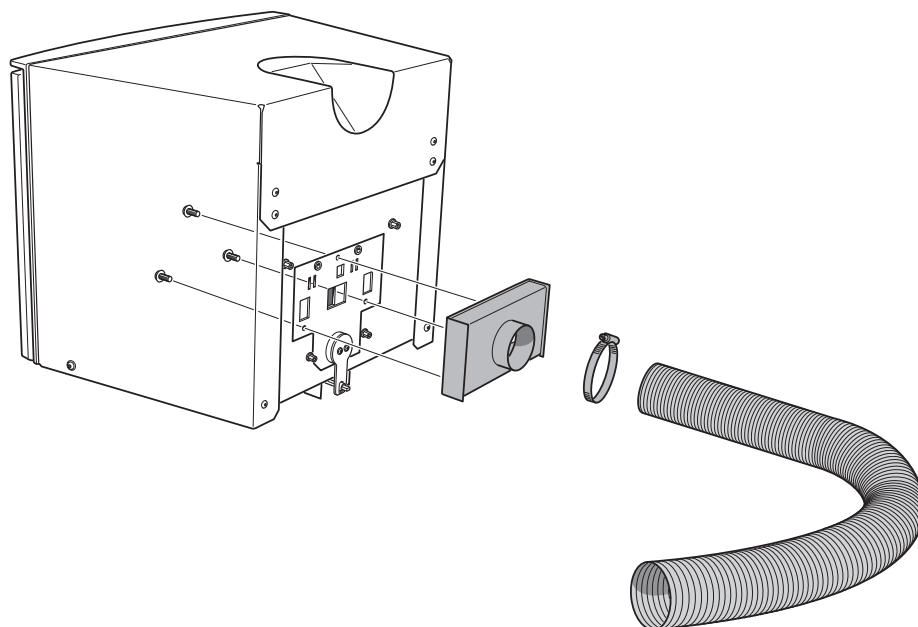


Røykrørtilkobling - Topp

Tilførsel av forbrenningsluft

For å få best mulig funksjon og virkningsgrad anbefales en tilluftstilkobling (tilbehør) via en separat kanal. Da kan luften tilføres indirekte via en ventil i ytterveggen eller direkte via en kanal utenfra.

Stussen på tilluftstilkoblingen har en ytre diameter på \varnothing 67 mm. Hvis rørtrekket er lengre enn 1 meter, må rørdiameteren økes til 100 mm og tilsvarende større veggventil velges. Mengden luft som går med til forbrenning, er cirka 20 m³ /t.



Krav til skorsteinen

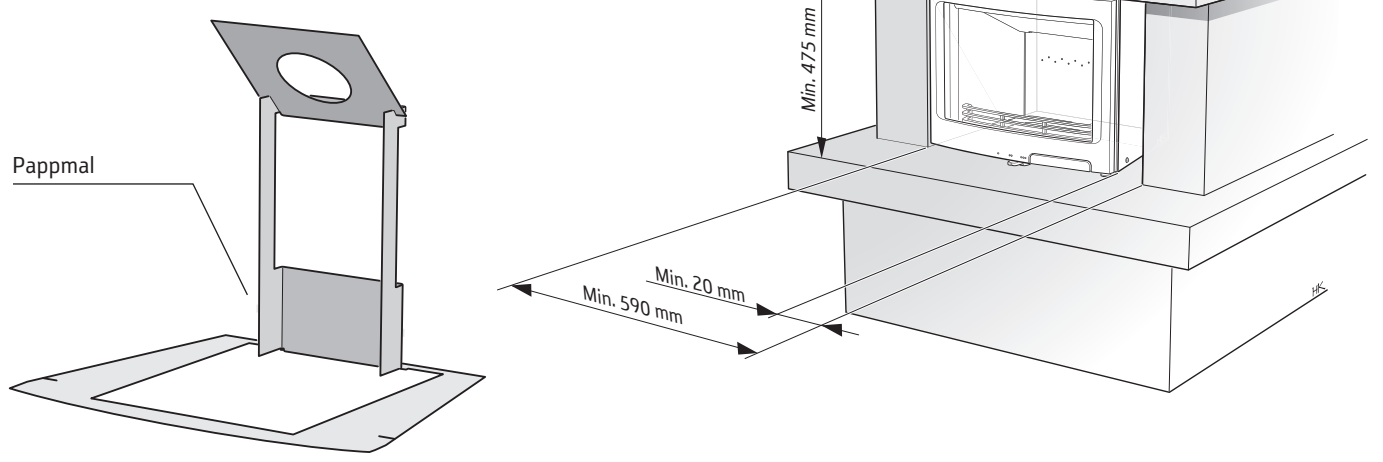
- Kassetten oppfyller kravene for tilkobling til skorstein dimensjonert for en røykgasstemperatur på 350 °C.
- Tilkoblingsstussens ytre diameter er 125 mm.
- Kassetten krever en skorsteinstrekk som gir et undertrykk i brennkammeret på 20–25 Pa. Trekken påvirkes først og fremst av lengden og tverrsnittet på skorsteinen, men også av hvor trykktett den er. Minste anbefalte skorsteinslengde er 3,5 m, og egnet tverrsnittsareal er 120-175 cm² (125-150 mm i diameter).
- En røykkanal som har skarpe bøyninger og er trukket horisontalt, reduserer trekken i skorsteinen. Maksimal horisontal røykkanal er 1 meter, forutsatt at den vertikale røykkanallengden er på minst 5 meter.
- Røykkanalen skal kunne feies i hele sin lengde, og feielukene skal være lett tilgjengelige.
- Kontroller nøye at skorsteinen er tett, og at det ikke forekommer lekkasje rundt feieluker og ved rørtilkoblinger.

Installasjon

Kassetten er beregnet på installasjon i en eksisterende åpen peis.

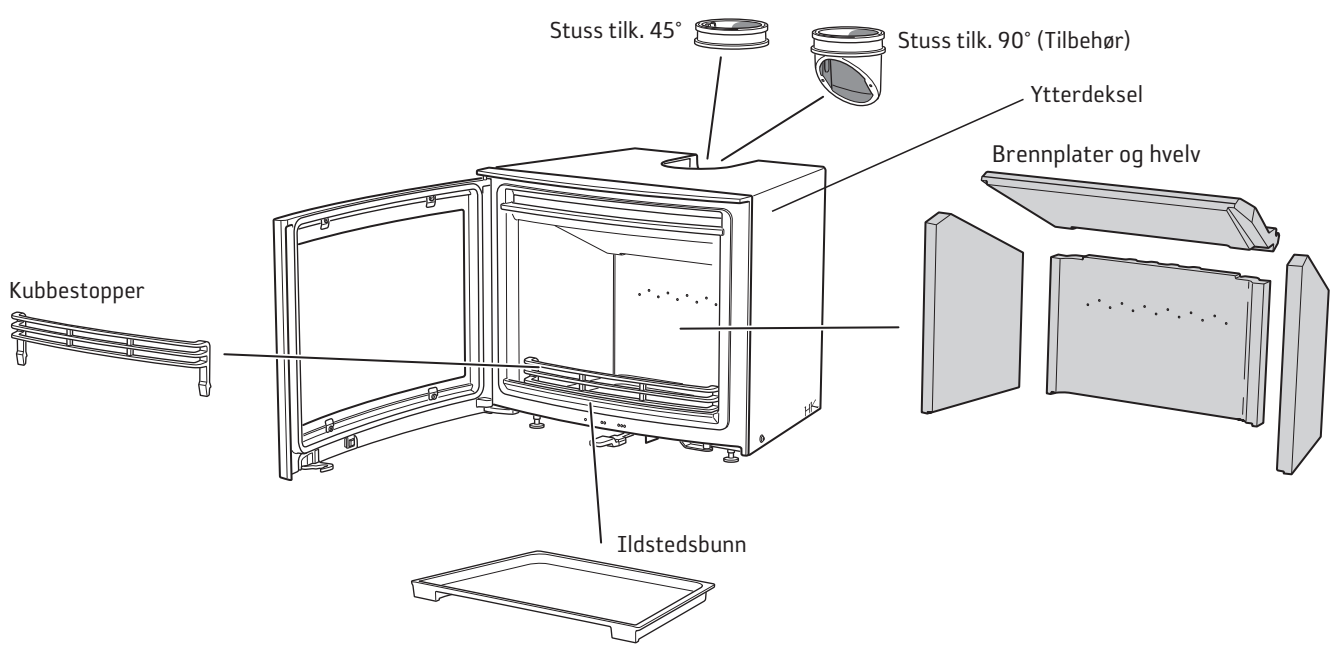
Det bør være minst 20 mm åpning rundt kassetten for god varmluftskonveksjon.

Bruk pappmalen og kontroller at det er nok plass til installasjonen. Brett opp pappmalen for å se hvor stussen blir plassert.

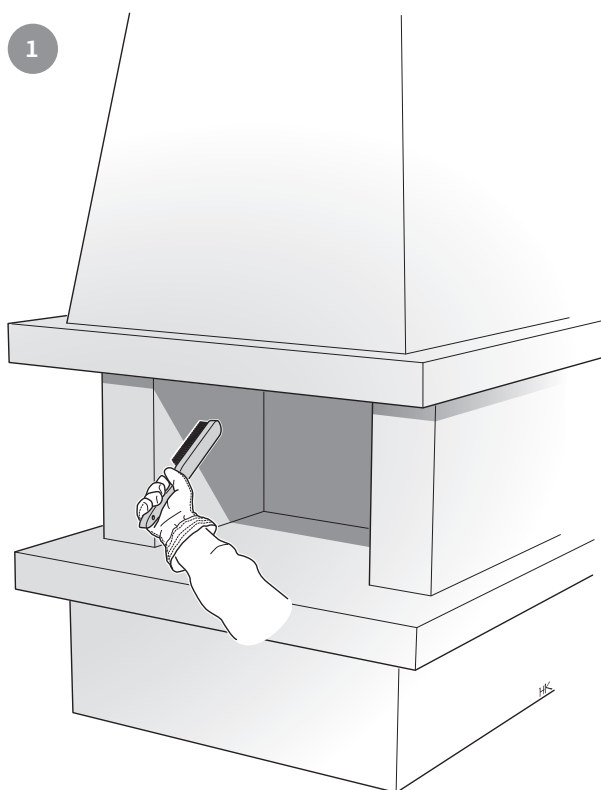


Kassetten kan kobles til skorsteinen ovenfra, bakfra eller med 45° vinkel, avhengig av valg av stuss.

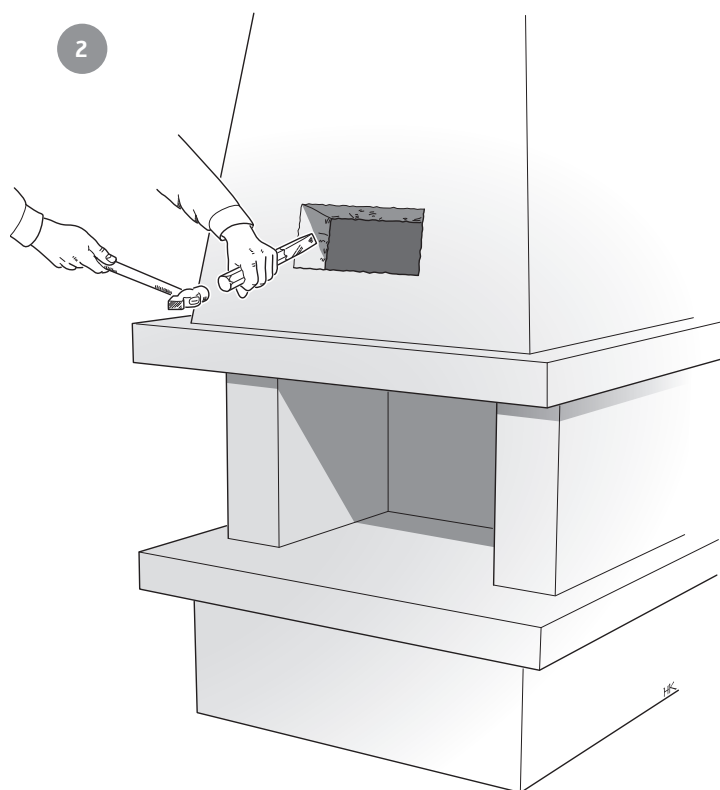
På grunn av faren for glør som faller ut, må brennbare gulv beskyttes av en golvplate. Den skal dekke 300 mm foran ildstedet og kan bestå av for eksempel naturstein, betong, stål eller glass. Det skal være minst 1 meters avstand foran ildstedet til brennbare bygningsdeler eller innredning.



Forberedelser



Fjern eventuelt gammelt spjeldblad og rengjør peisen.



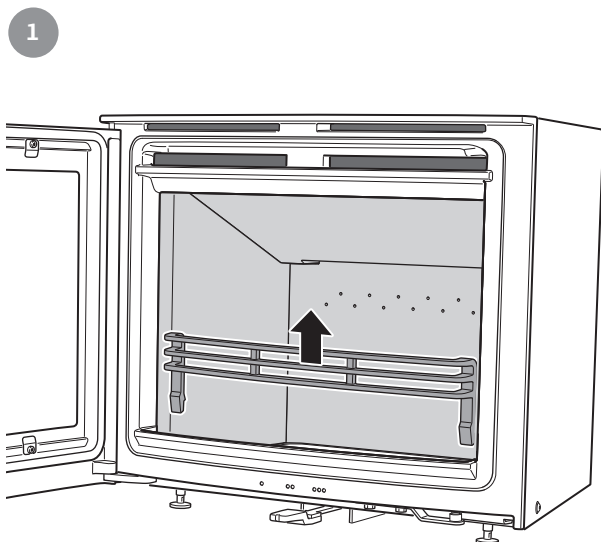
Du kan forenkle monteringen ved å lage et hull oppe på peisen. Etter monteringen kan dette utstyres med varmluftsgitter og gi økt varmeutbytte.

Demontering av innvendige deler

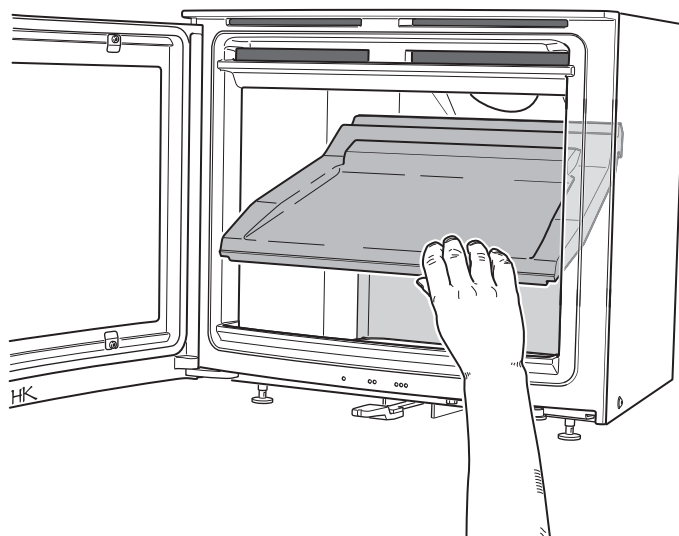
Ta ut innvendige løse støpejerndetaljer, og Brennplater og hvelv på følgende måte.



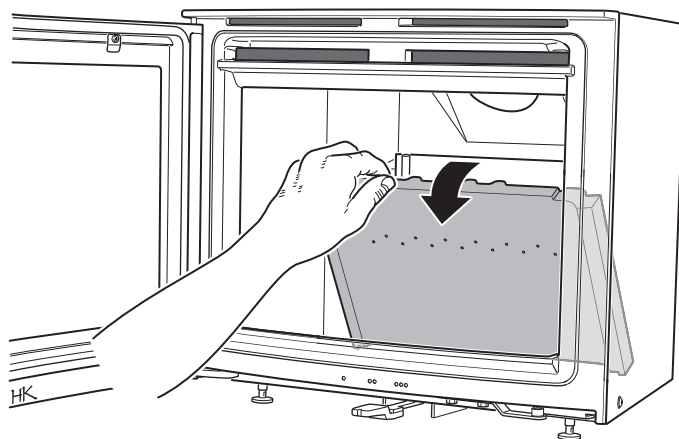
Brennplater og hvelv må behandles forsiktig.



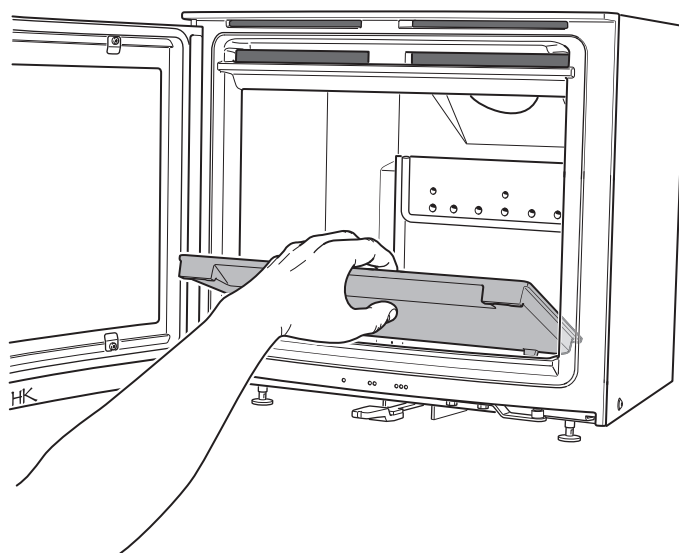
3



4



5



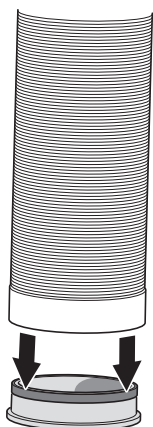
Tilkobling til skorstein

For enklest mulig montering anbefales det å bruke fleksibel slange (selges som tilbehør). Fest stussen i slangen. Koble til, og tett mellom slangen og skorsteinen i henhold til separat anvisning for dette. Vinkle slangen slik at stussen havner der pappmalen viser kassetts tilkoblingsflate.



Tett nøye med mineralull mellom slangen og skorsteinen.

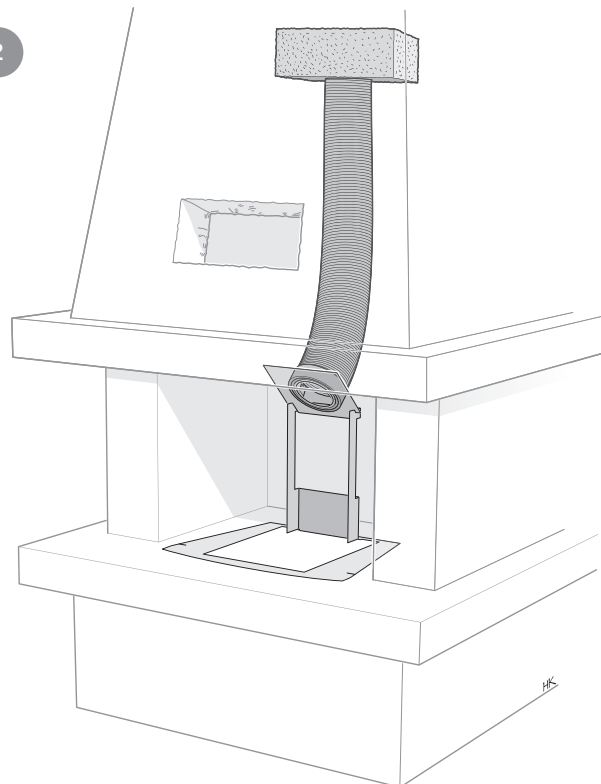
1a



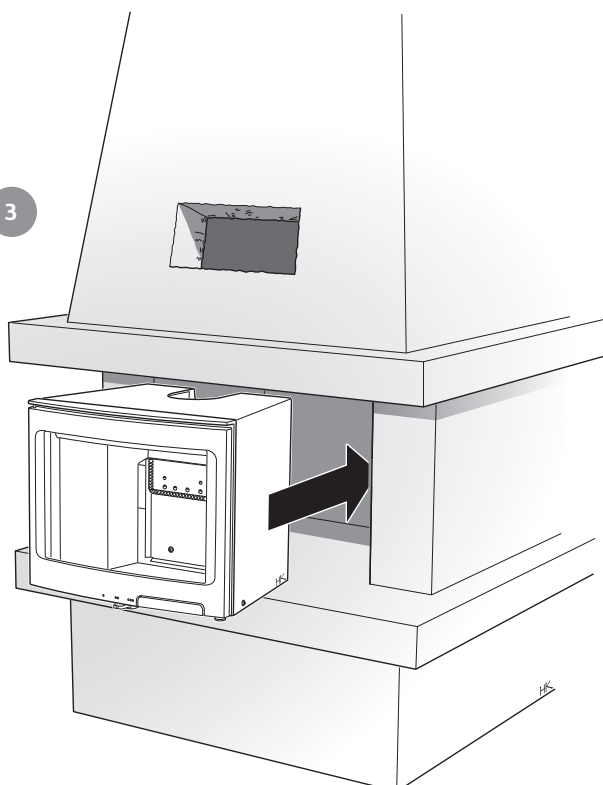
1b



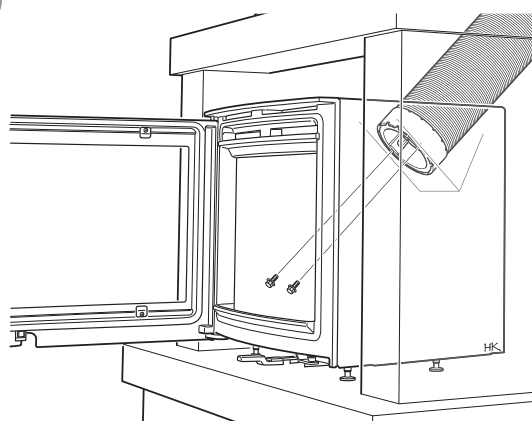
2



3



4

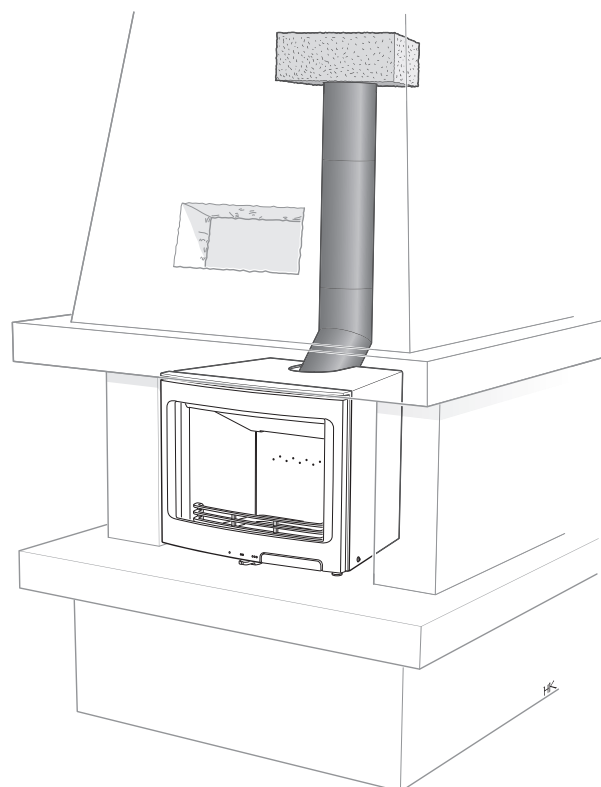


Alternativ tilkobling til skorstein

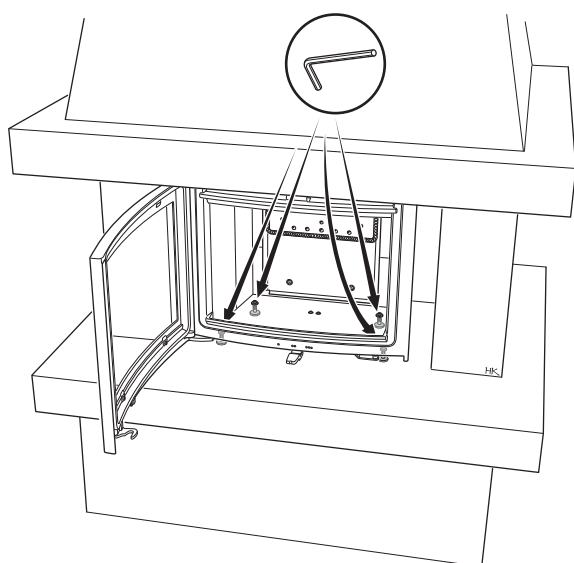
Kassetten kan også kobles til med faste rør som føres opp i skorsteinen.



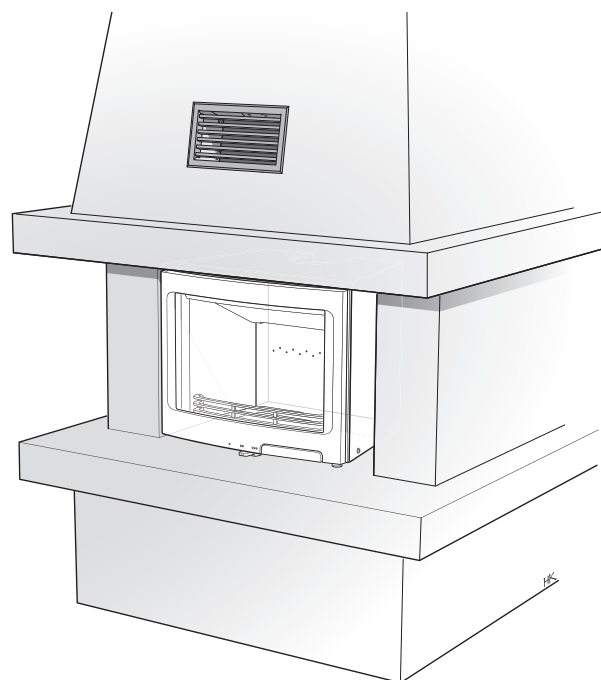
Tett nøye med mineralull mellom røret og skorsteinen, og tett eventuelle rørsjøter med ovnskitt.



Avslutning



Sørg for at kassetten står stabilt ved å justere føttene.

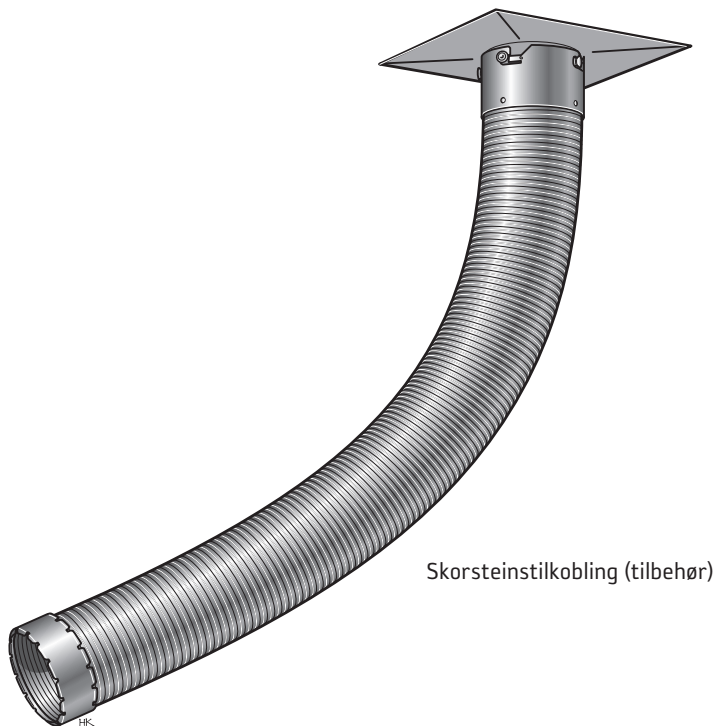
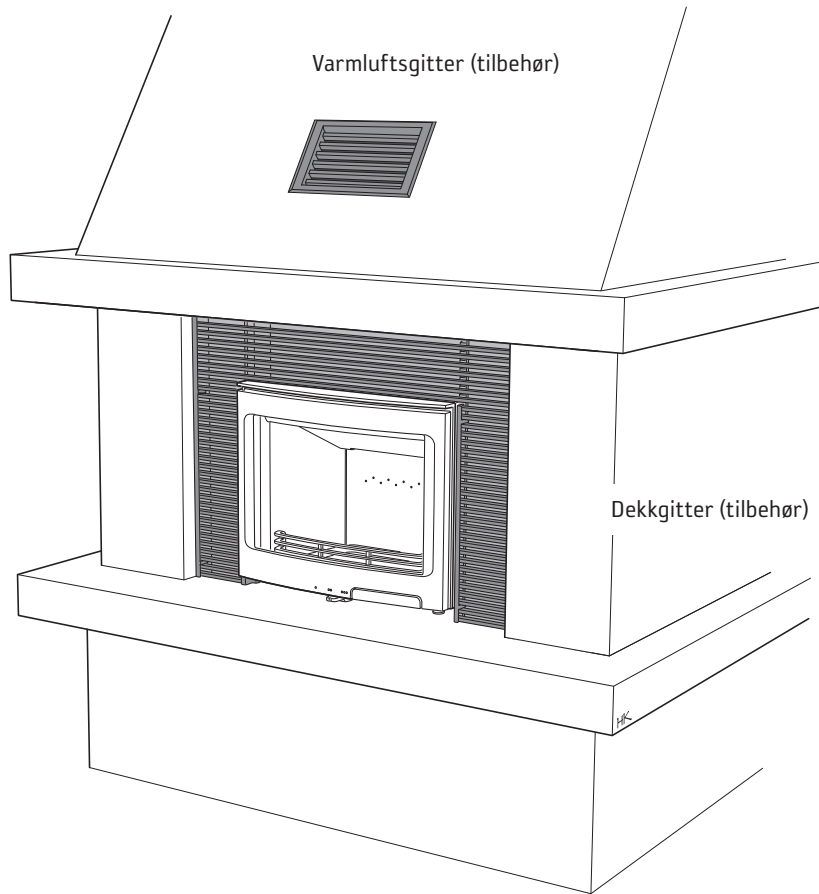


Sett de innvendige delene tilbake på plass i motsatt rekkefølge.

Sluttbesiktigelse av installasjonen

Det er svært viktig at installasjonen besiktiges av autorisert kontrollør før kassetten tas i bruk. Les også gjennom "Fyringsinstruksjoner" før ovnen tas i bruk for første gang.





Fyringsinstruksjon

Å fyre på riktig måte

Contura i5 er beregnet for bruk som sekundær varmekilde i boligen. Det er viktig å bruke riktig mengde ved, spesielt ved opptenning. Ved første gangs fyring er det lurt å bruke en vekt for å se og lære hvor mye 1,5 kg opptenningsved er. Kontroller også hvor mye normal mengde og maksimumsmengde er.

Kassetten er kun beregnet på fyring med døren lukket. Åpne alltid døren sakte og forsiktig for å forhindre røykproblemer på grunn av trykkforandringen i ildstedet.

Kassettenes funksjon er forskjellig avhengig av trekkforholdet i skorsteinen. Det pleier å ta noen fyringsrunder å finne ut av riktig innstilling på forbrenningsluftspjeldet.

Riktig dimensjon på veden

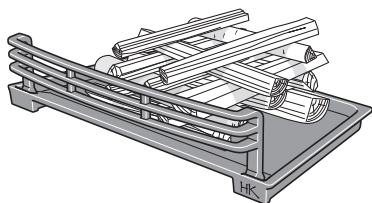
Vær oppmerksom på at hvis det brukes for lite ved ved opptenningen eller om veden er for grovklyvd, oppnår man ikke riktig arbeidstemperatur i brennkammeret. Konsekvensen av feil opptenning blir dårlig forbrenning med kraftig sotdannelse eller at ilden slokner når døren lukkes.

Opptenningsved: Finkløyvd ved

Lengde: 25-33 cm

Diameter: 3-4 cm

Mengde per opptenning: 1,5 kg (ca 12-15 finkløyvde vedstykker)



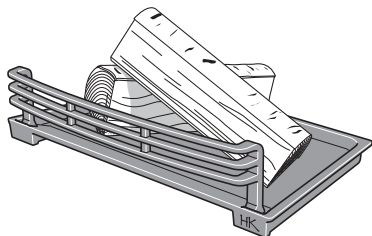
Ileggingsved: Kløyvd ved

Lengde: 25-33 cm

Diameter: 6-7 cm

Normal mengde: 1,5 kg/time (1-3 vedkubber per ilegg.)

Maksimumsmengde: 3 kg/time (1-3 vedkubber per ilegg.)



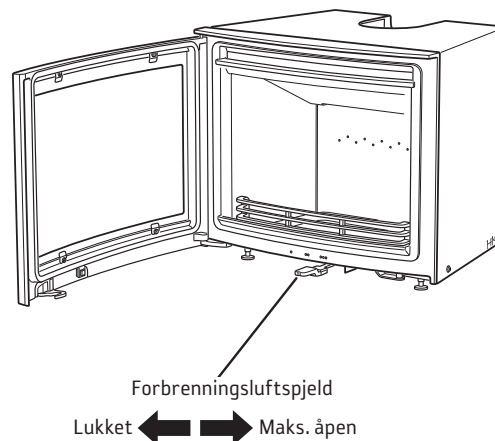
Viktig!

Det er viktig at vedkubbene begynner å brenne raskt. Rask antenning oppnås ved å åpne forbrenningsluftspjeldet helt eller ved å la døra stå på gløtt en kort stund. Ulmefyring gir dårlig forbrenning og kraftig røykutvikling og kan i verste fall medføre en eksplosjonsartet antenning av røygasser som kan føre til skader på ildstedet.

Opptenning

Hvis huset har mekanisk ventilasjon, må det åpnes et vindu i nærheten av ildstedet før opptenning. La vinduet stå åpent i noen minutter til ilden har fått tak.

1. Åpne forbrenningsluftspjeldet helt.
2. Legg avisapir eller opptenningsbriketter og ca. 1,5 kg finkløyvd ved i brennkammeret. Veden stables liggende på kryss og tvers.
3. Tenn opp.
4. Sett døren i opptenningsstilling, dvs. Låsekrokens første låsestilling skal gripe om låserullen, slik at det dannes en passe stor luftspalte mellom dør og kassett.
5. Når ilden har fått godt tak etter ca. 10-15 minutter, lukkes døra helt.
6. Påfylling av ved skal først skje når opptenningsilden går over til gløbed.



Påfylling av ved

1. Åpne døren noen cm og la undertrykket i brennkammeret utjevnes i noen sekunder før døren åpnes helt.
2. Legg på to vedkubber med en samlet vekt på rundt 1,0-1,5 kg. En vedkubbe legges diagonalt og den andre parallelt med ryggplaten. Lukk deretter døren. Forbrenningsluftspjeldet må være helt åpent i ca. 5 minutter til vedkubbene er blitt svarte og brenner ordentlig.
3. Hvis det er ønskelig med langsommere forbrenning, kan tilførselen av forbrenningsluft reduseres. Nominell effekt 5 kW oppnås normalt når luftinntaksspjeldet er 50 % åpent og to vedkubber brennes. I denne driftsstillingen er det viktig at luftinntaksspjeldet er helt åpent i de første ca. 5 minuttene, slik at veden rekker å antennes skikkelig før tilførselen av forbrenningsluft reduseres. En forutsetning for å kunne regulere effektavgivelsen er et tykt glødelag og høy temperatur ut i brennkammeret. Når ilden har brent ned til glør, er tiden inne for å legge på ved.
Forutsetningene for å regulere forbrenningen varierer avhengig av temperaturen i ovnen og trekken i skorsteinen.

Ikke for store kubber

Flammene bør ikke være for store. Store flammer er uøkonomiske og gir dessuten høye røykgasstemperaturer som kan skade kassetten og skorsteinen. Anbefalt vedmengde ved normal fyring er 1,5 kg/time, og høyeste tillatte vedmengde er 3 kg/time. Dette gjelder fyring med hugget bjørk eller annen løvtreved med et fuktighetsinnhold på ca. 18 %. Ved fyring med samme mengde barved oppnås vesentlig høyere ildstedstemperaturer. Maksimal fyring i lengre perioder forkorter kassettenes levetid, og overskridelse av største tillatte vedmengde kan føre til at deler av kassetten skades. Garantien gjelder ikke i slike tilfeller.

Valg av brensel

Alle typer ved, som for eksempel ved av bjørk, bøk, eik, alm, ask, bartrær og frukttrær, kan brukes som brensel i kassetten. Forskjellige tresorter har forskjellig densitet. Jo høyere densitet veden har, jo høyere er energiverdien. Bøk, eik og bjørk har høyest densitet.

Vedens fuktighetsinnhold

Fersk ved består av 50 % vann. En del av vannet sirkulerer fritt mellom fibrene, og en del er bundet i cellene. Veden må alltid tørkes slik at fritt vann fordampes. Når fuktighetsinnholdet har sunket til under 20 %, er veden klar til å brukes. Hvis man fyrer med ved som har høyere fuktighetsinnhold, går en stor del av vedens energiinnhold med til å koke bort vannet. Er veden fuktig, blir også forbrenningen dårlig. Sot- og tjærebelegg dannes i skorsteinen og kan i verste fall føre til pipebrann. Utøver dette fører det også til sotet glass på peisovnen og ubehag for beboere i nærheten.



For å forsikre seg om at man har tørt ved, bør veden avvirkes på vinteren og lagres godt luftet under tak. Dekk aldri vedstabelen med en presenning som ligger ned mot bakken. Presenningen fungerer da som et tettsluttende lokk, og veden hindres i å tørke. Oppbevar alltid en mindre mengde ved innendørs i noen dager før bruk, slik at overflatefuktigheten på veden rekkes å fordampe.

Dette skal du IKKE fyre med

Det er helt forbudt å bruke trykkimpregnert tre, malt eller limt tre, sponplater, plast eller fargebrosjyrer som brensel. Felles for disse materialene er at det under forbrenning kan dannes saltsyre og tungmetaller som er skadelige for miljøet og ildstedet. Saltsyren kan også angripe stålet i skorsteinen eller muren i en murt skorstein.

Vedlikehold

Ved fyring kan glassene bli sotete, også ved fyring med tørt ved med et fuktighetsinnhold på 15-20 %. Ved regelmessig rengjøring er det som regel nok å tørke av med tørt papir. Hvis soten har sittet lenge på glasset, kan du dyppe papiret i aske. Aske og vann løser opp soten. Dette er den eneste rengjøringsmetoden vi anbefaler. Du kan få kjøpt ulike rengjøringsmidler og spesielle sotfjerningsmidler for ildstedsglass hos detaljhandelen, men vi fraråder bruk av disse. Ikke bruk slipende rengjøringsmidler eller rengjøringsmidler som kan virke etsende mot trykt eller lakkert glass. Disse kan skade glasset/lakken. Bruk heller ikke rengjøringsmidler som inneholder natriumhydroksid, disse virker etsende på tetningslister.

Når asken skal tømmes, må du kontrollere at det ikke finnes glør igjen. Asken skal oppbevares i en ikke-brennbar beholder med lokk i minst en uke før den kastes.

Støpejernedeler rengjøres med stålborste.

Kontroll av pakninger er viktig ut fra et forbrenningssynspunkt, fordi slitte pakninger svekker forbrenningen når peisovnen trekker inn falsk luft.

Lakkerte deler på kassetten kan rengjøres med en fuktig klut, eventuelt tilsatt litt oppvaskmiddel. Skader på lakkerte deler, f.eks. mindre riper, kan utbedres med Contura utbedringsfarge. Kontakt forhandleren.

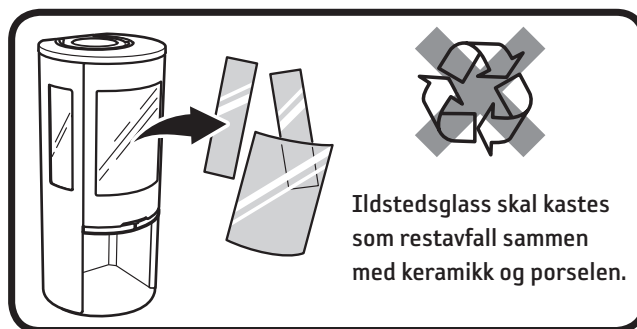
Deler i nærheten av brennkammeret, eller deler som er i berøring med selve ilden kan måtte byttes ut. Eksempel på dette er brennplater og hvelv. Levetiden til disse delene avhenger av hvor mye og på hvilken måte kassetten er blitt brukt.

Når Kassetten er ny

Når kassetten er ny, kan det oppstå en spesiell lukt som følge av at det kan sitte igjen et oljebelegg og overflødig lakk på platene. Denne lukten forsvinner helt etter en stund.

Håndtering av avfall

Kassettenes emballasje består av bølgepapp, tre og en liten mengde plast. Materialene skal kildesorteres og leveres til gjenvinning.



Ildstedsglass skal kastes som restavfall sammen med keramikk og porselen.

Mulige årsaker til driftsforstyrrelser og korrigerende tiltak

Det er dårlig trekk i kassetten etter installasjon.

- Kontroller at skorsteinslengden oppfyller Conturas anbefalinger, som er på minst 3,5 m.
- Kontroller at det ikke finnes noe i skorsteinen som hindrer røykgassene, og at ikke noe nærliggende hus eller tre påvirker vinden rundt skorsteinen.
- Kontroller skorsteinens areal (gjelder eksisterende steinskorsteiner). Arealet skal være på 120-175 cm².

Det er vanskelig å tenne opp, og ilden dør kanskje ut etter kort tid

- Dette kan skyldes at veden ikke er tørr nok, kontroller veden.
- En annen årsak kan være undertrykk i huset, for eksempel ved bruk av kjøkkenvifte eller annen mekanisk ventilasjon. Åpne et vindu i nærheten av kassetten før opptenning. Prøv også å tenne på avispapir og holde det opp i brennkammeret for å få i gang trekken.

- Tilluftskanalen utenfra kan være helt eller delvis tilstoppet. Løsne slangen og prøvefyr med forbrenningsluft fra rommet.

Kontroller at forbrenningsluftspjeldet står i riktig stilling, se anvisningene.

- Kassettenes røykuttak kan være tilstoppet av sot, noe som kan forekomme etter feiing. Løft ut røykhyllen og kontroller.
- Gå deretter gjennom fyringsanvisningen igjen. Mengden ved kan ha vært for liten, slik at grunnglørne ble for dårlige til å tenne neste påfylling av ved.

Det dannes unormalt mye sot på glasset.

Det blir alltid et visst sotbelegg på glasset, og dette bygger seg litt opp ved hver fyring. Sot på glasset skyldes i hovedsak tre ting:

- Veden er fuktig, noe som fører til dårlig forbrenning med stor røykutvikling.
- Det er for lav temperatur i brennkammeret, noe som fører til ufullstendig forbrenning og dårlig trekk i skorsteinen.
- Betjeningen er ikke korrekt, døren stod for eksempel ikke i oppteningsstillingen i ca. 15 minutter.

Kontroller fuktighetsinnholdet i veden, sørg for at grunnglørne er bra, og gå gjennom fyringsanvisningen en gang til.

Røyklukt i kassettenes omgivelser i perioder.

Dette kan forekomme ved vindnedslag i skorsteinen og skjer som oftest når det blåser i en bestemt vindretning. En annen årsak kan være at døra åpnes når det brenner mye.

Lakkerte deler har blitt misfarget

Hvis det er misfarging på lakkerte deler, skyldes det for høy temperatur i brennkammeret. Årsaken til den for høye temperaturen kan være at maksimalt tillatt vedmengde er overskredet, at det er brukt uegnet brensel (f.eks. byggavfall, store mengder finkløyvd spillvirke). Slike skader dekkes ikke av garantien.

Hvis det oppstår problemer som du ikke klarer å korrigere selv, kontakt forhandleren eller skorsteinsfeiermesteren.

Med disse fyringsrådene håper vi at du er sikret god, økonomisk og problemfri bruk av din Contura-kassett.

FEIING

Feiing av skorsteinskanaler og skorsteinstilkoblinger bør utføres av en skorsteinsfeiermester. Feiing av kassetten kan skje i form av skraping og/eller børsting. Det enkleste er imidlertid å bruke en sotstøvsuger. Hvis det oppstår pipebrann, eller hvis det er mistanke om at det har oppstått pipebrann, må forbrenningsluftspjeldet og døren lukkes. Kontakt om nødvendig brannvesenet for slokking. Etter en pipebrann må alltid skorsteinen inspiseres av feiermesteren.



- Når kassetten er i bruk, kan visse flater bli svært varme og forårsake brannskader ved berøring.
- Vær også oppmerksom på den kraftige varmestrålingen gjennom glasset.
- Hvis det plasseres brennbart materiale nærmere enn den angitte sikkerhetsavstanden, kan det oppstå brann.
- Ulmefyring kan føre til gassantennelse og forårsake både materielle skader og personskader.
- Askeskuffen må tømmes når den er full. Hvis det ikke blir gjort, vil det redusere lufttilførselen og dermed også funksjonen. I alvorlige tilfeller kan aske falle ut av spjeldet.
- Ovnen skal ikke modifiseres av uautoriserte personer.

811175 IAV SE-EX Ci5-11
2022-11-01

Contura

NIBE AB · Box 134 · 285 23 Markaryd · Sweden
www.contura.eu

Contura förbehåller sig retten til å når som helst foreta endringer i farge, materiale, mål og modeller uten forutgående varsel. Forhandleren din kan gi deg oppdatert informasjon. Ovner som vises i brosjyren kan være utstyrt med ekstrastyr.