

Contura

NYHET!

Rädda
världen lite
grann varje
dag

Tack för att
du väljer
Svanenmärket!

Världens populäraste
kamin – nu helt i Style

Ny lucka i gjutjärn
– se mer av elden

Många personliga
valmöjligheter

Handtag som
inte blir varmt





Välkommen hem till värmen

Värmen från en vedeldad kamin ger mys och gemenskap. En kamin är också en klok och modern energilösning som hushåller både med dina och naturens resurser. Dessutom är den ett vackert lysande och levande inslag i ditt hem.

En modern braskamin är så mycket mer än modern design på ytan. Inuti har den mycket renare förbränning och är mer effektiv än en äldre modell.

Ännu mer Style™ till ditt hem

Rena, runda former, snabb uppvärmning, många personliga valmöjligheter och stora glas som visar mycket av elden – allt det har under många år gjort Contura 500 till världens populäraste kamin. För ett tag sedan lanserade vi Contura 500 Style i några utvalda modeller, med smäckrare design och förbättrade funktioner. Succén blev omedelbar och nu tar vi den ett steg vidare: alla modeller i 500-serien blir Style.

Vilken modell och vilka tillbehör du än väljer till din 500 Style så får du nu det senaste inom design och funktion. Välj en av världens populäraste kaminer och få ännu mer Style till ditt hem.



Ny gjutjärnslucka

Vår nya stilsäkra lucka i robust gjutjärn har stora glas som visar mer av elden.

Luckstopp i öppet läge

En ny, förbättrad luckstopp håller luckan säkert öppen när du arbetar med elden eller rengör din kamin.

Längre handtag

Handtagen har gjorts längre och mer greppvänliga. Nu är luckan ännu lättare att hantera.

Handtag och spjäll som inte blir varma

Handtag och spjällknopp i nytt material som inte blir varmt när kaminen är het.

Täljsten med stora sidoljus

Omramningen med värmelagrande täljsten går nu runt hela sidoljuset.

Braskamin som du vill ha den

Hur vill du ha din kamin? På en pelare, en vridplatta, med lucka till vedfacket, värmefläkt, kokplatta eller med värmelagrande powerstone? Välj bland alla våra tillbehör och skapa din personliga stil.

Det är smart med en ny kamin

En ny, modern braskamin från Contura har mycket bättre förbränningsteknik än äldre kaminer. Har du en 20-30 år gammal kamin? Byt till en Contura 500 Style för senaste design och teknik.



Nästan alla Contura kaminer är godkända enligt Svanens hårda krav.

Vilken Contura Style™ passar dig?

Gjutjärn är ett älskat material som följt de svenska hushållen genom tiderna. Contura kaminer har med kvalitetsluckor i gjutjärn alltid följt denna tradition, med en medveten, tidlös design som lyft stilen i många hem. Med Contura Style blir den nya gjutjärnsluckan ännu mer stilren, med större sidoljus hos de modeller som har det.

Luckan i glas har en mer polerad stil och ger ett blankare intryck. Komplettera med tillbehör som exempelvis topp i glas, gjutjärn eller täljsten. Vad som passar dig och ditt hem bäst, det vet bara du.



Med vår app kan du se vilken Contura som passar bäst i ditt hem. Finns i AppStore och Google Play.

Vi räddar världen lite grann varje dag

Nästan alla Contura braskaminer är Svanenmärkta sedan många år tillbaka. Nu är vi dessutom stolta partner till Svanens kampanj "Rädda världen lite grann varje dag". Med kampanjen vill Svanen och samarbetspartners från flera branscher uppmärksamma hur viktigt det är att du, vi, alla väljer produkter som hushåller med våra gemensamma resurser. Svanen ställer tuffa krav i produktionens alla led, från råvara till färdig produkt. För oss känns det bra att rädda världen lite grann med en produktion som klarar kraven och att braskaminen är koldioxidneutral.

För dig känns det förhoppningsvis extra mysigt att rädda världen lite grann samtidigt som du njuter av värmen.

Läs mer om kampanjen på contura.se och svanen.se



CONTURA 510, gjutjärnslucka

Älskad basmodell med nya, smäckra luckan i gjutjärn. Liten, lättplacerad och mycket effektiv.



Effekt	3-7 kW
Verkningsgrad	80%
Värmer	upp till 120 m ²
Höjd	1066 mm
Bredd	495 mm
Djup	440 mm
Vikt	100 kg
Färg	Svart, grå
Max vedlängd	33 cm

Contura 510:1 Gjutjärnstopp
Contura 510:2 Glastopp (endast till svart)
Contura 510:3 Täljstenstopp



Välj tillbehör: Gjutjärns- eller täljstenstopp, täcklucka, fläkt, vridplatta, kokplatta, golvskydd i glas eller plåt, anslutning uteluft och skorsten.

CONTURA 510, glaslucka

Basmodellen i 500-serien med en generös lucka i glas som visar mycket av elden. Välj bland flera tillbehör, som fläkt och vridplatta.



Effekt	3-7 kW
Verkningsgrad	80%
Värmer	upp till 120 m ²
Höjd	1066 mm
Bredd	495 mm
Djup	440 mm
Vikt	105 kg
Färg	Svart
Max vedlängd	33 cm

Contura 510:1 Gjutjärnstopp
Contura 510:2 Glastopp
Contura 510:3 Täljstenstopp



Välj tillbehör: Gjutjärns- glas- eller täljstenstopp, fläkt, täcklucka, vridplatta, kokplatta, golvskydd i glas eller plåt, anslutning uteluft och skorsten.

Contura 520



CONTURA 520 gjutjärnslucka

Vår nya modell är en riktigt effektiv värmekälla för dig som vill få ut maximalt med värme ur din kamin. Contura 520 är utrustad med 100 kg värmelagrande powerstone och konvektions-spjäll som standard.

Effekt	3-7 kW
Verkningsgrad	80%
Värmer	upp till 120 m ²
Höjd	1100 mm
Bredd	570 mm
Djup	477 mm
Vikt	205 kg
Färg	Svart
Max vedlängd	33 cm



Välj tillbehör: Täcklucka, vridplatta, kokplatta, golvskydd i glas eller plåt, anslutning uteluft och skorsten.

Contura 556 vit



CONTURA 556 vit, glaslucka

Kaminen i blank, vitlackad plåt, generös glaslucka och stora sidoljus är verkligen en snygg möbel du kan elda i. Välj en kamin som både ger värme och ljus samtidigt som den ger ditt hem en riktigt modern stil. Välj till topp i gjutjärn eller glas.

Effekt	3-7 kW
Verkningsgrad	80%
Värmer	upp till 120 m ²
Höjd	1066 mm
Bredd	495 mm
Djup	440 mm
Vikt	104 kg
Färg	Vit
Max vedlängd	33 cm

Contura 556:1
Gjutjärnstopp



Contura 556:2
Glastopp



Välj tillbehör: Gjutjärns- eller glastopp, fläkt, täcklucka, vridplatta, kokplatta, golvskydd i glas eller plåt, anslutning uteluft och skorsten.



CONTURA 520T, gjutjärnslucka

Nya C520 med omramning i täljsten är naturlig på alla sätt: naturligt värmelagrande och med naturligt skiftande sten.



Effekt	3-7 kW
Verkningsgrad	80%
Värmer	upp till 120 m ²
Höjd	1100 mm
Bredd	566 mm
Djup	475 mm
Vikt	221 kg
Färg	Svart, grå
Max vedlängd	33 cm

Välj tillbehör: Fläkt, täcklucka, vridplatta, kokplatta, golvskydd i glas eller plåt, anslutning uteluft och skorsten.



CONTURA 556, gjutjärnslucka

Med Style har den populära C556 med stora sidoljus fått en uppdaterad design och funktion. Välj bland flera tillbehör.



Effekt	3-7 kW
Verkningsgrad	80%
Värmer	upp till 120 m ²
Höjd	1066 mm
Bredd	495 mm
Djup	440 mm
Vikt	100 kg
Färg	Svart, grå
Max vedlängd	33 cm

Välj tillbehör: Gjutjärns- glas- eller täljstenstopp, fläkt, täcklucka, vridplatta, kokplatta, golvskydd i glas eller plåt, anslutning uteluft och skorsten.

Contura 556:1 Gjutjärnstopp
Contura 556:2 Glasstopp (endast till svart)
Contura 556:3 Täljstenstopp



CONTURA 556, glaslucka

En svartlackerad klassiker med många variationsmöjligheter, som täljstenstopp, kokplatta, nedre täcklucka och vridplatta för dig som vill se maximalt av elden.



Effekt	3-7 kW
Verkningsgrad	80%
Värmer	upp till 120 m ²
Höjd	1066 mm
Bredd	495 mm
Djup	440 mm
Vikt	104 kg
Färg	Svart
Max vedlängd	33 cm

Välj tillbehör: Gjutjärns- glas- eller täljstenstopp, fläkt, täcklucka, vridplatta, kokplatta, golvskydd i glas eller plåt, anslutning uteluft och skorsten.

Contura 556:1 Gjutjärnstopp
Contura 556:2 Glasstopp
Contura 556:3 Täljstenstopp



CONTURA 556T, gjutjärnslucka

Med Style går omramningen i täljsten runt hela sidoljuset. Gjutjärnsluckan matchar den naturligt värmelagrande täljstenen perfekt.



Effekt	3-7 kW
Verkningsgrad	80%
Värmer	upp till 120 m ²
Höjd	1083 mm
Bredd	542 mm
Djup	440 mm
Vikt	175 kg
Färg	Svart, grå
Max vedlängd	33 cm

Välj tillbehör: Fläkt, täcklucka, vridplatta, kokplatta, golvskydd i glas eller plåt, anslutning uteluft och skorsten.



CONTURA 586, gjutjärnslucka

Ge elden ett lyft med C586 på pelare. Med höjd och generösa sidoljus sprider C586 värme och ljus i hela rummet. En lättplacerad kamin med flera tillbehör som tillval.



Effekt	3-7 kW
Verkningsgrad	80%
Värmer	upp till 120 m ²
Höjd	1143 mm
Bredd	495 mm
Djup	440 mm
Vikt	104 kg
Färg	Svart, grå
Max vedlängd	33 cm

Contura 586:1 Gjutjärnstopp
Contura 586:2 Glasstopp (endast till svart)
Contura 586:3 Täljstenstopp



Välj tillbehör: Gjutjärns- eller täljstenstopp, vridplatta, kokplatta, golvsydd i glas eller plåt, anslutning uteluft och skorsten.

CONTURA 586, glaslucka

Vår pelarmodell med nya, tuffa glasluckan och stora sidoljus. Välj till topp i gjutjärn, glas eller täljsten för att matcha din stil.



Effekt	3-7 kW
Verkningsgrad	80%
Värmer	upp till 120 m ²
Höjd	1143 mm
Bredd	495 mm
Djup	440 mm
Vikt	104 kg
Färg	Svart
Max vedlängd	33 cm

Contura 586:1 Gjutjärnstopp
Contura 586:2 Glasstopp
Contura 586:3 Täljstenstopp



Välj tillbehör: Gjutjärns- glas- eller täljstenstopp, vridplatta, kokplatta, golvsydd i glas eller plåt, anslutning uteluft och skorsten.



CONTURA 590T, gjutjärnslucka

En majestätisk modell med naturligt värmelagrande täljsten och en rejäl förvaringslucka. Håller värmen lång tid efter att glöden falnat.



Effekt	3-7 kW
Verkningsgrad	80%
Värmer	upp till 120 m ²
Höjd	1544 mm
Bredd	542 mm
Djup	463 mm
Vikt	240 kg
Färg	Svart, grå
Max vedlängd	33 cm



Välj tillbehör: Fläkt, hög eller låg täcklucka, extra värmemagasin med konvektionsspjäll, vridplatta, golvsydd i glas eller plåt, anslutning uteluft och skorsten.



CONTURA 596, gjutjärnslucka

Vår högt älskade braskamin med ny, spännande gjutjärnslucka och större sidoljus kan du få med gjutjärns- eller täljstenstopp. Välj till värmelagrande powerstone eller fläkt för extra värmeeffekt.



Effekt	3-7 kW
Verkningsgrad	80%
Värmer	upp till 120 m ²
Höjd	1529 mm
Bredd	495 mm
Djup	440 mm
Vikt	136 kg
Färg	Svart, grå
Max vedlängd	33 cm



Välj tillbehör: Gjutjärns- eller täljstenstopp, fläkt, hög eller låg täcklucka, extra värmemagasin med konvektionsspjäll*, vridplatta, golvsydd i glas eller plåt, anslutning uteluft och skorsten.

* Kan ej kombineras med fläkt.

Contura 596T



CONTURA 596T, gjutjärnslucka

Med omramning i värmelagrande täljsten som går runt sidoljusen ser du mycket av elden samtidigt som värmen hålls länge. Många väljer att utrusta Contura 596T med värmelagrande powerstone eller fläkt för extra snurr på värmen.

Effekt	3-7 kW
Verkningsgrad	80%
Värmer	upp till 120 m ²
Höjd	1544 mm
Bredd	542 mm
Djup	463 mm
Vikt	220 kg
Färg	Svart, grå
Max vedlängd	33 cm



Välj tillbehör: Fläkt, hög eller låg täcklucka, extra värmemagasin med konvektionsspjäll*, vridplatta, golvskydd i glas eller plåt, anslutning uteluft och skorsten.

* Kan ej kombineras med fläkt.

Goda lösningar som maximerar värmen med din Contura

Värmemagasin och varmluftsspjäll ger mer värme under längre tid.

Värmemagasin med Powerstone

Powerstone är en sten med mycket goda värmelagrande egenskaper. Den ger god eftervärme under lång tid efter att elden slocknat.

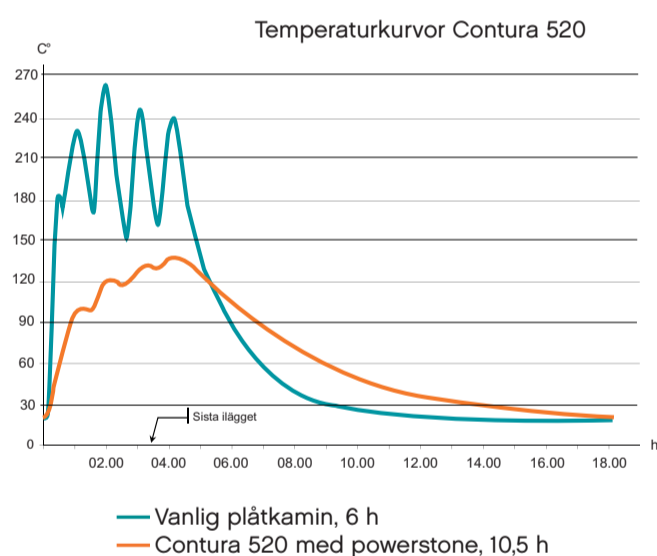
Test av värmehållningen i Contura

På Contura är vi mycket noga med att testa kaminernas funktion och effekt. Det gör vi för att du ska veta vad du får när du väljer en Contura. För att visa skillnader har vi testat kaminer med och utan värmemagasin i powerstone, med och utan hölje av naturligt värmelagrande täljsten.

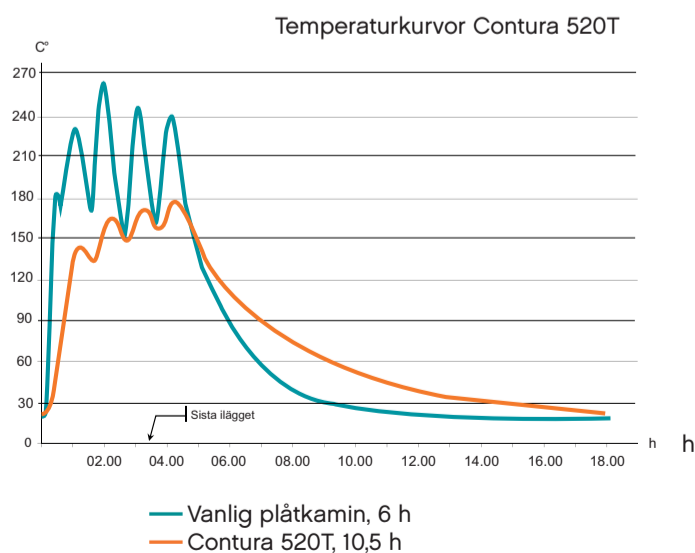
Värmelagringstest

Testerna utfördes med en upptändningsbrasa och fyra vedinlägg. Upptändningen och de tre första inläggen eldades med helt öppet förbränningsspjäll. Efter sista inlägget stryptes lufttillförseln till lite mindre än hälften. Avsvälningstiden beräknas från sista inlägget till dess att yttertemperaturen på toppen minskat till 30°.

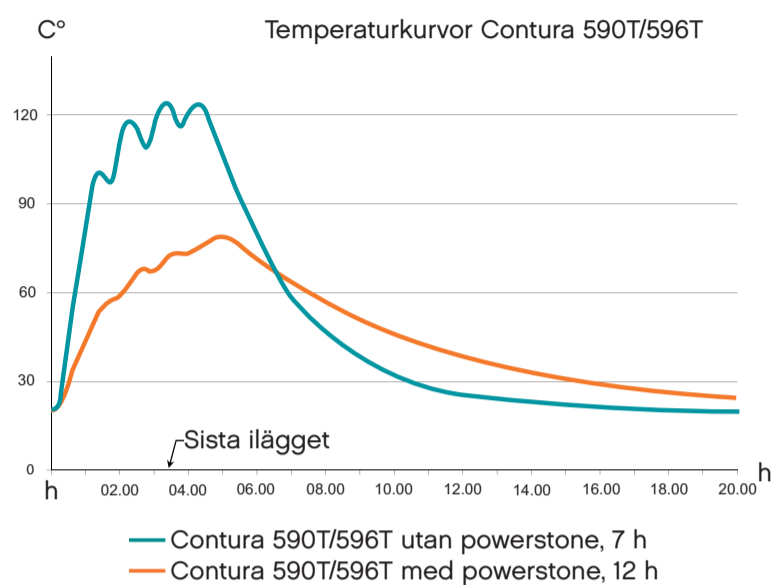
Värmelagringstest Contura 520



Värmelagringstest Contura 520T



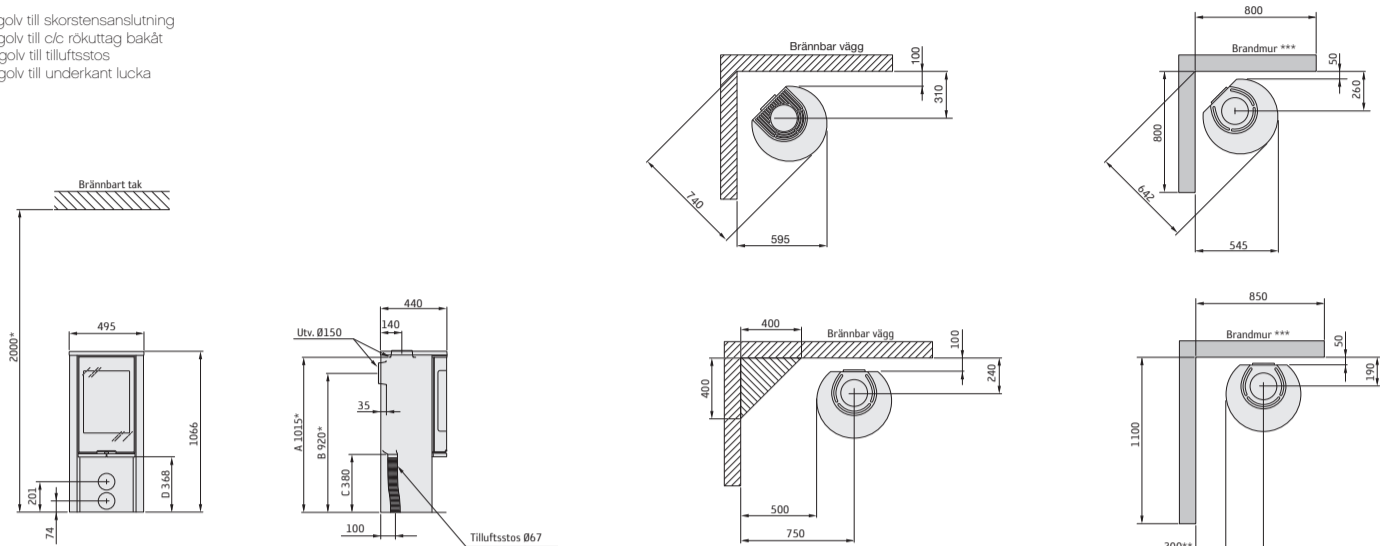
Värmelagringstest Contura 590T/596T



Måttskisser

510

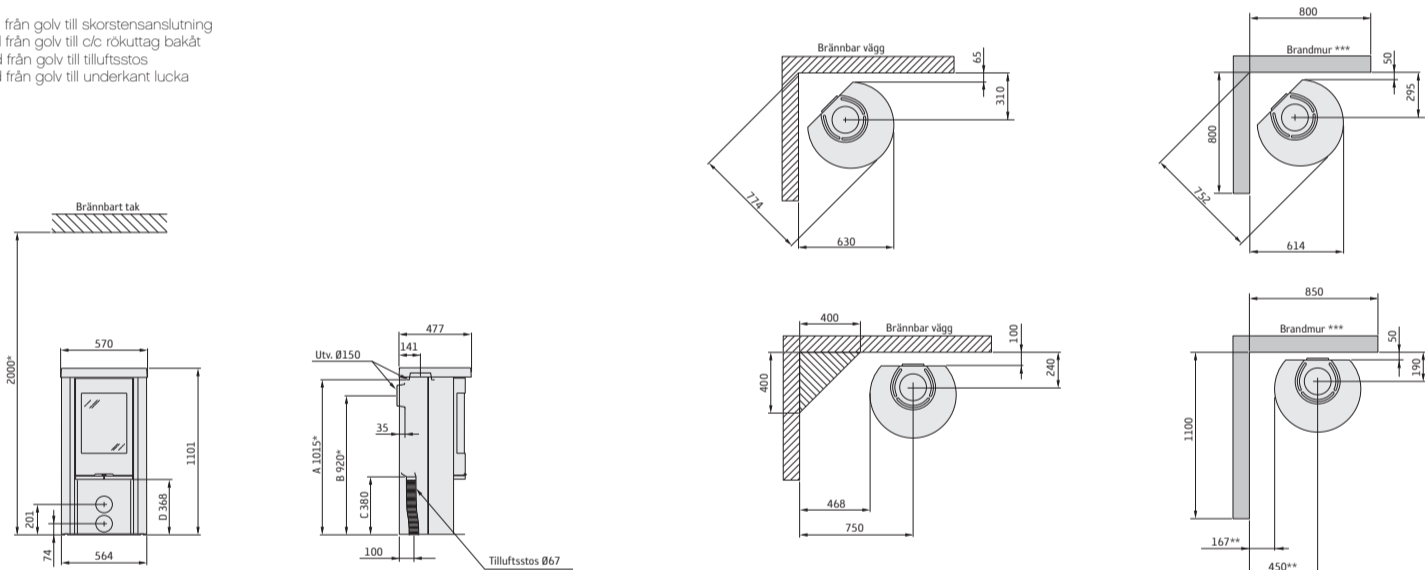
A = höjd från golv till skorstensanslutning
 B = höjd från golv till c/c rökuttag bakåt
 C = höjd från golv till tilluftsstos
 D = höjd från golv till underkant lucka



** För att undvika missfärgning av målad obrännbar vägg, rekommenderar vi samma sidoavstånd som till brännbar vägg.
 Observera: Placeras kaminen på vridplatta gäller ej angivna installationsavstånd. *Eldstadsplan av glas ökar höjden från golvet med ca 10 mm.

520

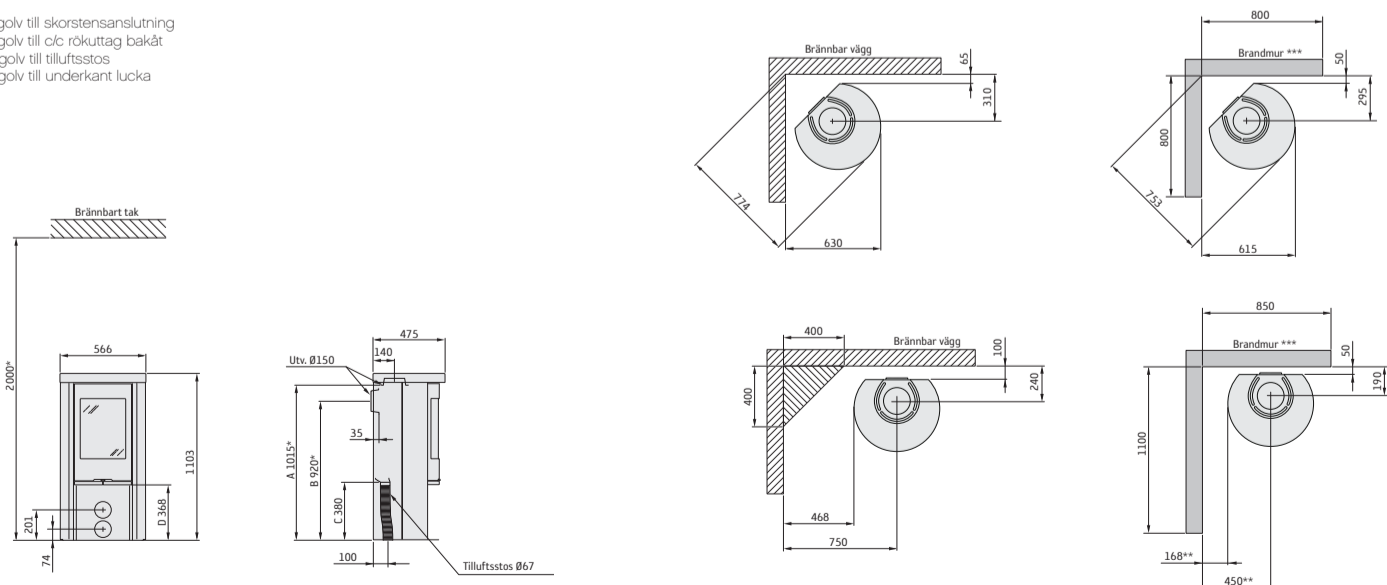
A = höjd från golv till skorstensanslutning
 B = höjd från golv till c/c rökuttag bakåt
 C = höjd från golv till tilluftsstos
 D = höjd från golv till underkant lucka



** För att undvika missfärgning av målad obrännbar vägg, rekommenderar vi samma sidoavstånd som till brännbar vägg.
 Observera: Placeras kaminen på vridplatta gäller ej angivna installationsavstånd. *Observera: Eldstadsplan av glas ökar höjden från golvet med ca 10 mm.

520T

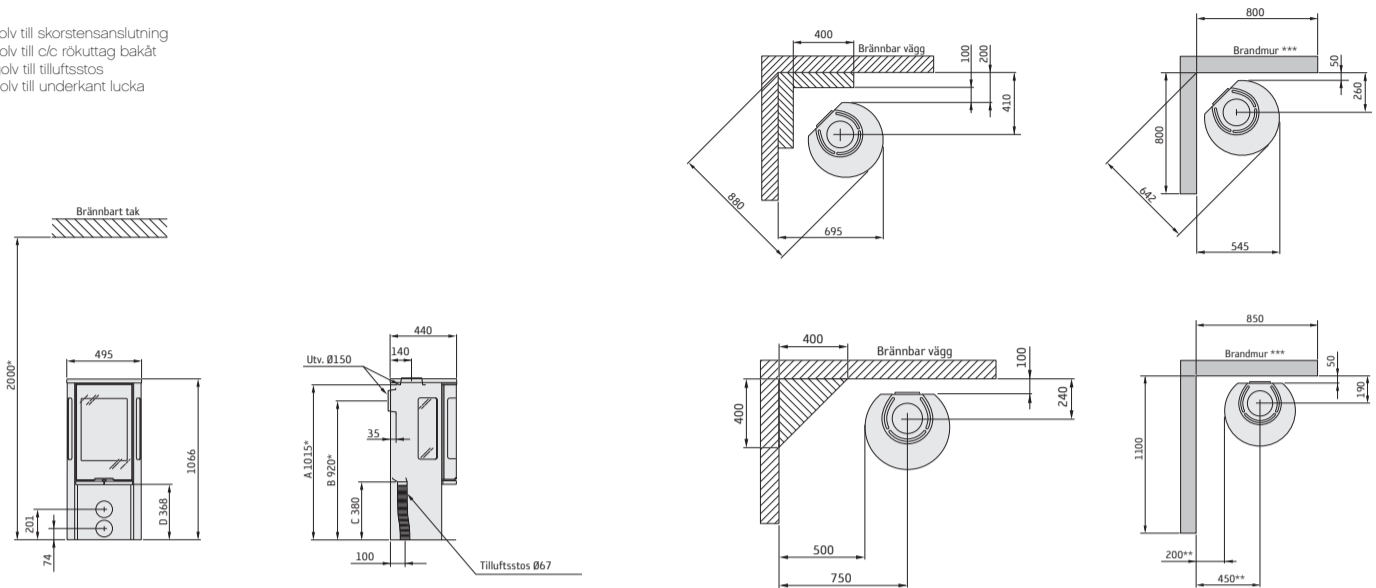
A = höjd från golv till skorstensanslutning
 B = höjd från golv till c/c rökuttag bakåt
 C = höjd från golv till tilluftsstos
 D = höjd från golv till underkant lucka



** För att undvika missfärgning av målad obrännbar vägg, rekommenderar vi samma sidoavstånd som till brännbar vägg.
 Observera: Placeras kaminen på vridplatta gäller ej angivna installationsavstånd. *Observera: Eldstadsplan av glas ökar höjden från golvet med ca 10 mm.

556

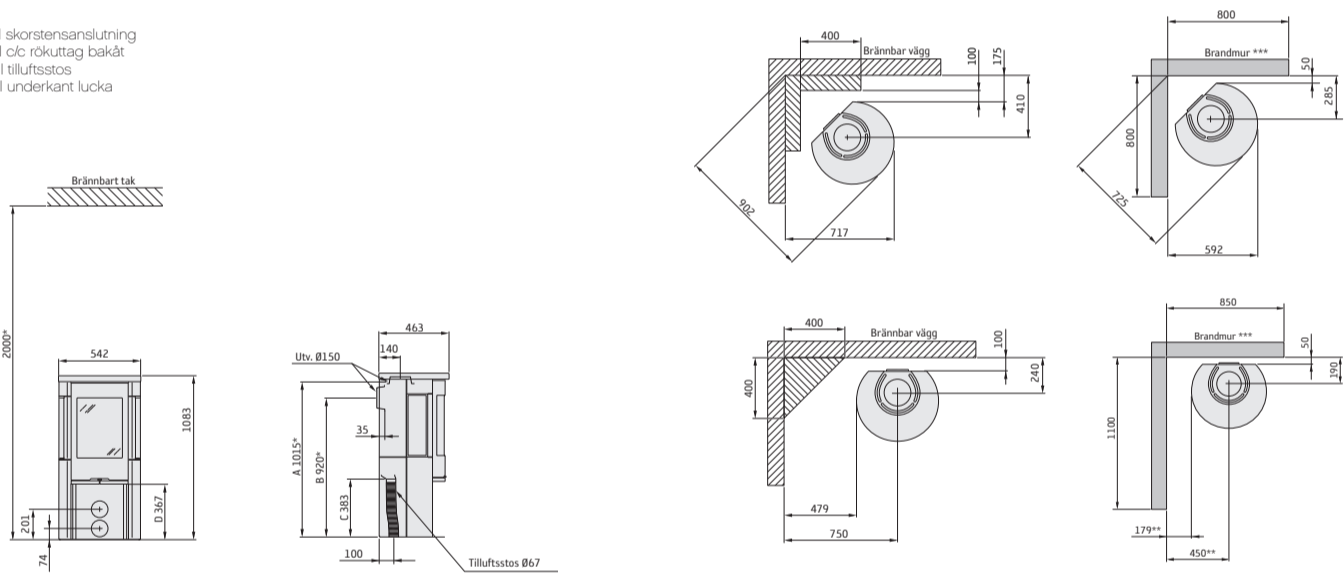
A = höjd från golv till skorstensanslutning
 B = höjd från golv till c/c rökuttag bakåt
 C = höjd från golv till tilluftsstos
 D = höjd från golv till underkant lucka



** För att undvika missfärgning av målad obrännbar vägg, rekommenderar vi samma sidoavstånd som till brännbar vägg.
 Observera: Placeras kaminen på vridplatta gäller ej angivna installationsavstånd. *Observera: Eldstadsplan av glas ökar höjden från golvet med ca 10 mm.

556T

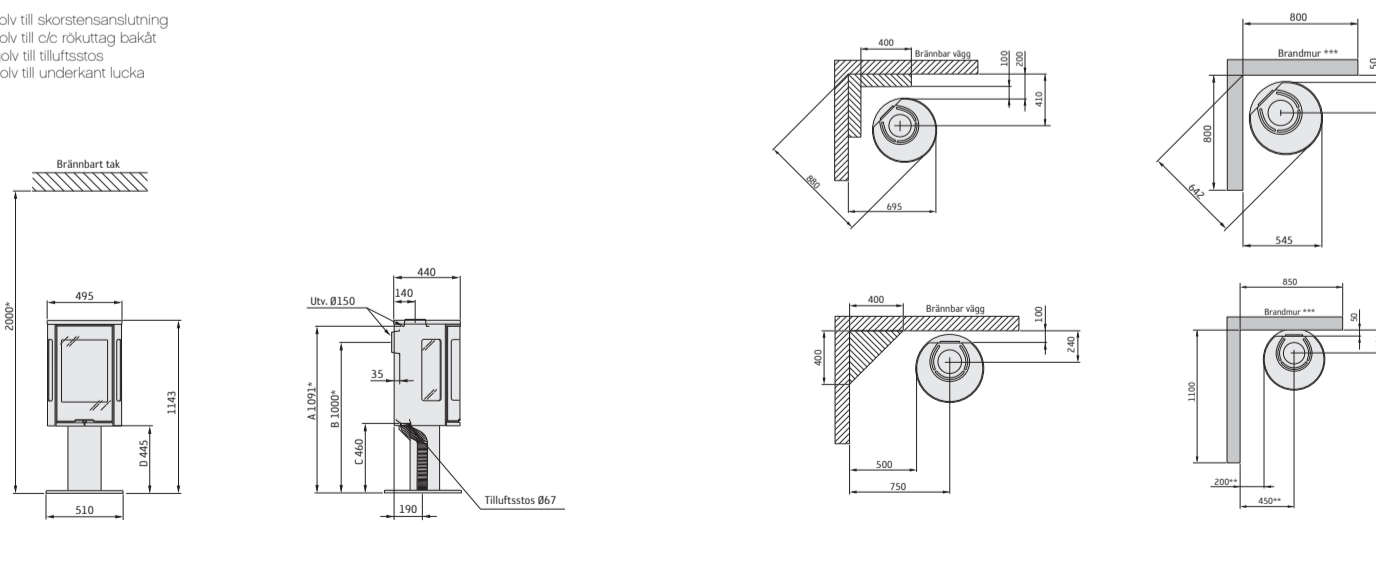
A = höjd från golv till skorstensanslutning
 B = höjd från golv till c/c rökuttag bakåt
 C = höjd från golv till tilluftsstos
 D = höjd från golv till underkant lucka



** För att undvika missfärgning av målad obrännbar vägg, rekommenderar vi samma sidoavstånd som till brännbar vägg.
 Observera: Placeras kaminen på vridplatta gäller ej angivna installationsavstånd. *Observera: Eldstadsplan av glas ökar höjden från golvet med ca 10 mm.

586

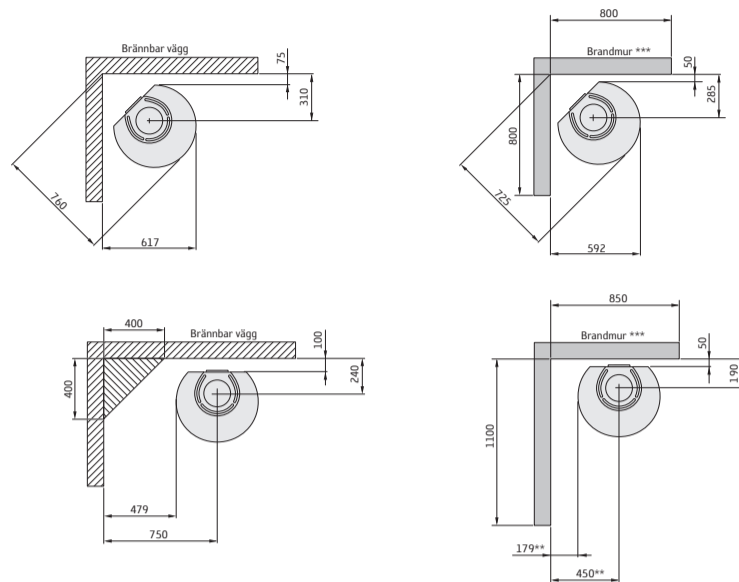
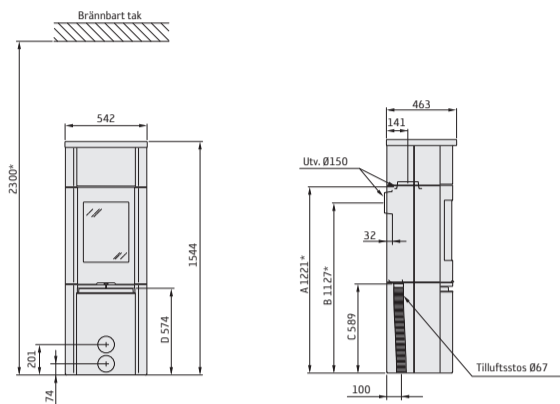
A = höjd från golv till skorstensanslutning
 B = höjd från golv till c/c rökuttag bakåt
 C = höjd från golv till tilluftsstos
 D = höjd från golv till underkant lucka



** För att undvika missfärgning av målad obrännbar vägg, rekommenderar vi samma sidoavstånd som till brännbar vägg.
 Observera: Placeras kaminen på vridplatta gäller ej angivna installationsavstånd. *Observera: Eldstadsplan av glas ökar höjden från golvet med ca 10 mm.

590T

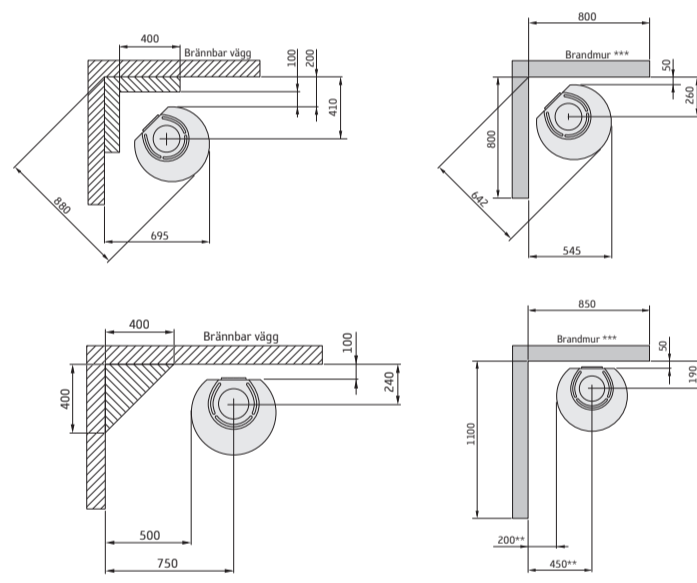
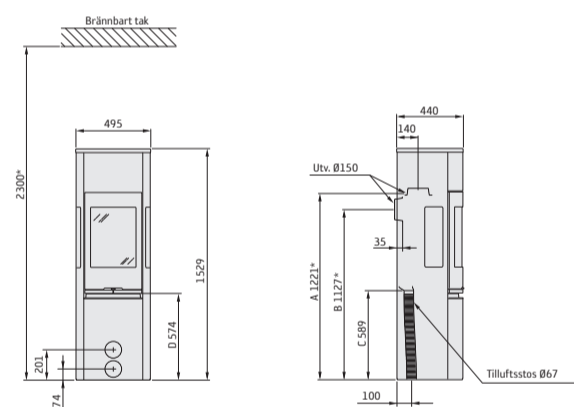
A = höjd från golv till skorstensanslutning
 B = höjd från golv till c/c rökuttag bakåt
 C = höjd från golv till tilluftsstos
 D = höjd från golv till underkant lucka



** För att undvika missfärgning av målad obrännbar vägg, rekommenderar vi samma sidoavstånd som till brännbar vägg.
 Observera: Placeras kaminen på vidplatta gäller ej angivna installationsavstånd. *Observera: Eldstadsplan av glas ökar höjden från golvet med ca 10 mm.

596

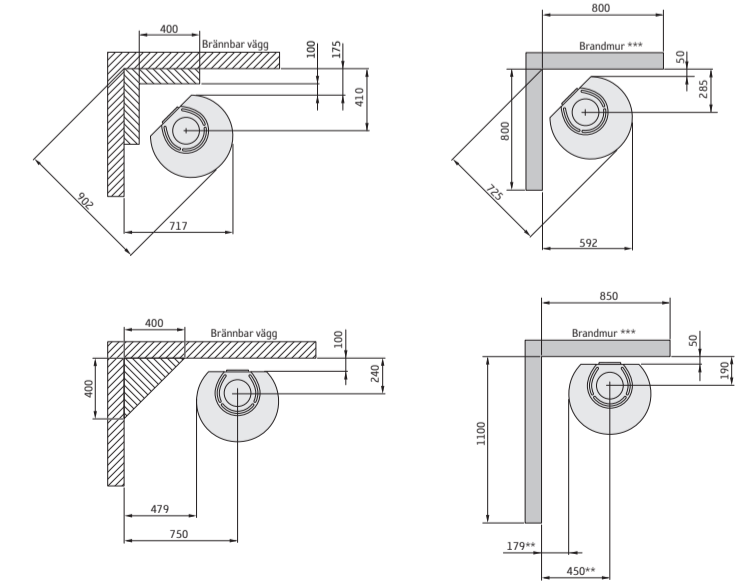
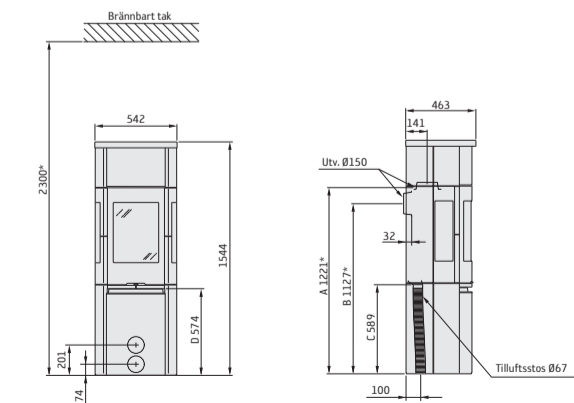
A = höjd från golv till skorstensanslutning
 B = höjd från golv till c/c rökuttag bakåt
 C = höjd från golv till tilluftsstos
 D = höjd från golv till underkant lucka



** För att undvika missfärgning av målad obrännbar vägg, rekommenderar vi samma sidoavstånd som till brännbar vägg.
 Observera: Placeras kaminen på vidplatta gäller ej angivna installationsavstånd. *Observera: Eldstadsplan av glas ökar höjden från golvet med ca 10 mm.

596T

A = höjd från golv till skorstensanslutning
 B = höjd från golv till c/c rökuttag bakåt
 C = höjd från golv till tilluftsstos
 D = höjd från golv till underkant lucka



** För att undvika missfärgning av målad obrännbar vägg, rekommenderar vi samma sidoavstånd som till brännbar vägg.
 Observera: Placeras kaminen på vidplatta gäller ej angivna installationsavstånd. *Observera: Eldstadsplan av glas ökar höjden från golvet med ca 10 mm.

Contura 556T





För en mysigare värld

Vi har en lång tradition av innovation inom design och teknik. När du väljer Contura kan du därför räkna med:

Ren eld med naturlig värme i världsklass. Vår effektiva förbränningsteknik ger maximal värme och minimala utsläpp.

Trygghet med svensk kvalitet. Vi tillverkar kaminerna i Sverige med moderna metoder i kvalitetsmaterial från pålitliga leverantörer.

Tidlös design, formad för din livsstil. Conturas design är genomtänkt i varje detalj och det finns många tillval, så att du ska kunna hitta precis det som passar dig.