

<b>SE</b>	Eldningsinstruktion	2
<b>DE</b>	Heizinstruktionen	5
<b>NO</b>	Fyringsinstruksjon	8
<b>FR</b>	Instructions d'allumage	11
<b>DK</b>	Lighting Instructions	14
<b>FI</b>	Fyringsvejledning	17
<b>IT</b>	Lämmitysohjeet	20
<b>NL</b>	Istruzioni per l'accensione	23
<b>GB</b>	Stookinstructies	26

# Lighting Instructions



C750  
C780  
C790

# Contura

# Faire correctement du feu

Il est important d'utiliser la bonne quantité de bois, surtout au moment de l'allumage. La première fois que vous allumez le poêle, utilisez donc une balance pour évaluer correctement la quantité de bois correspondant à 2,0 kg. Vérifiez également à quoi correspondent les quantités normale et maximale.

Le poêle est conçu uniquement pour fonctionner avec la porte fermée. Ouvrez toujours la porte lentement et avec précaution pour ne pas être enfumé du fait du changement de pression dans le foyer.

Le fonctionnement du poêle varie en fonction des conditions de tirage dans la cheminée. Pour parvenir à bien régler le clapet d'air de combustion, plusieurs allumages du feu sont en principe nécessaires.

## Dimensions correctes du bois

Nota : si une trop petite quantité de bois est utilisée pour allumer le feu, ou si les bûches sont trop grosses, on ne peut pas obtenir la température de service correcte dans le foyer. Un feu mal démarré donnera une combustion de mauvaise qualité avec une forte formation de suie ou encore l'extinction des flammes après que la fermeture de la porte.

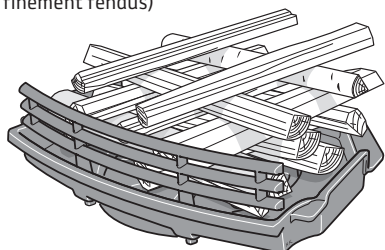
Bois d'allumage : Bois finement fendu

Longueur : 25-30 cm

Diamètre : 2 - 5 cm

Quantité par allumage : 2,0 kg

(environ 10 à 12 morceaux finement fendus)



Bois de fournée : Bois fendu

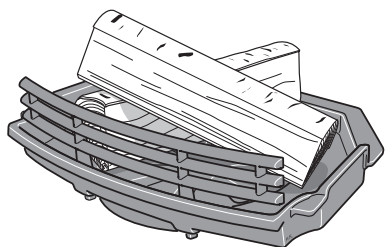
Longueur : 25-30 cm

Diamètre : 7 - 9 cm

Quantité normale : 1,3 kg / heure (2 morceaux)

Quantité maximale : 2,4 kg/heure (au maximum 3

Morceaux par fournée. 1,8 kg maxi par fournée)



## Important!

Il est important que le bois d'allumage prenne rapidement. Pour obtenir un allumage rapide, ouvrez à fond le clapet d'air de combustion ou entrouvrez légèrement la porte pendant un court instant.

Par contre, un feu qui couve provoque d'importantes émanations de fumée et peut au pire provoquer un rapide embrasement des gaz susceptible d'endommager le foyer.

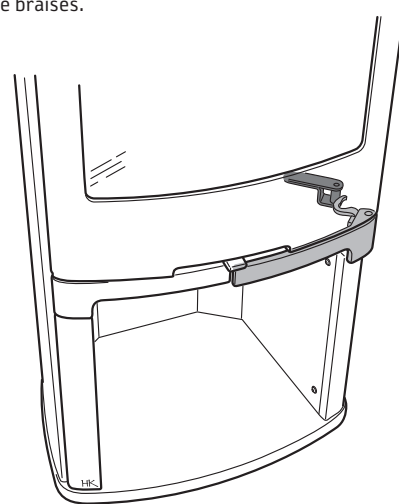
## Allumage

Si le local est équipé d'une ventilation mécanique, une fenêtre devra être ouverte à proximité du foyer avant d'allumer le feu. Laissez la fenêtre ouverte pendant quelques minutes, jusqu'à ce que le feu ait bien pris.

### REMARQUE !

**La poignée de gauche qui sert à régler la grille doit être fermée pendant que le feu est allumé.**

1. Ouvrez le clapet d'admission d'air à fond.
2. Placez du papier journal ou une briquelette d'allumage ainsi que 2,0 kg de bois finement fendu dans le foyer. Disposez le bois dans sa longueur en l'entrecroisant.
3. Allumez le feu.
4. Placez la porte en position d'allumage, c'est-à-dire que le crochet du bas repose sur le galet de fermeture afin de laisser une fente suffisamment large (voir figure).
5. Une fois que le feu a bien pris, au bout d'environ 5 à 10 minutes, refermez la porte complètement.
6. Il est possible qu'un peu de suie se forme sur les vitres latérales pendant que l'on allume le feu. Ceci est normal et disparaît au bout d'un moment.
7. Le réapprovisionnement du feu devra avoir lieu un peu avant que le brasier ne devienne un lit de braises.



## Rechargement du bois

1. Ouvrez la poignée de la porte de quelques cm mais attendez quelques secondes avant d'ouvrir entièrement cette dernière que la dépression dans la chambre de combustion se soit stabilisée.
2. Placez 2-3 bûches, soit un poids total d'environ 1,2-1,5 kg. Posez les bûches en diagonale les unes sur les autres, de manière à ce que le feu puisse prendre facilement. Fermez ensuite la porte.
3. Le clapet d'air de combustion devra être entièrement ouvert pendant 3 à 5 minutes ou jusqu'à ce que les bûches soient noires et brûlent correctement. Si vous souhaitez réduire par la suite la combustion, il vous suffira de réduire l'apport d'air de combustion. Les conditions de réglage de la combustion varient en fonction de la température dans le foyer et du tirage dans la cheminée.
4. Une puissance nominale moyenne de 5 kW s'obtient quand le clapet d'air de combustion est ouvert à 40 % et que l'on alimente le feu une fois par heure avec 2 bûches d'un poids total de 1,3 à 1,5 kg.
5. On obtient la puissance la plus faible de 3-4 kW quand le clapet d'air de combustion est ouvert à 30 %. Dans ce mode de chauffage, il est important que le clapet d'air de combustion reste ouvert entièrement pendant les premières 3 à 5 minutes, de sorte que le feu ait le temps de bien prendre avant que l'admission d'air de combustion soit réduite. Une des conditions pour pouvoir régler le rendement est l'obtention d'un épais lit de braises et une température élevée dans la chambre de combustion. Le réapprovisionnement du foyer doit se faire une fois le bois transformé en braises.

## Choix du combustible

Toutes les essences de bois, bouleau, hêtre, chêne, orme, frêne, résineux et arbres fruitiers peuvent être brûlés dans le poêle. Chaque essence de bois a sa densité propre. Plus celle-ci est élevée et plus la valeur énergétique du bois est importante. Les bois offrant la plus forte densité sont le hêtre, le chêne et le bouleau.



## Taux d'humidité du bois

Un bois frais se compose à moitié d'eau. Une partie de l'eau circule librement entre les fibres tandis que l'autre est liée dans les cellules. Le bois doit toujours être séché afin que l'eau qui circule librement s'évapore. Quand le taux d'humidité tombe au-dessous de 20 %, le bois est prêt à l'emploi. Si le taux d'humidité est plus élevé, une grande part de la teneur énergétique du bois servira à faire évaporer l'eau résiduelle. Un bois humide cause d'autre part une mauvaise combustion et entraîne la formation de dépôts de suie et de goudron qui, dans le pire des cas, peuvent provoquer un feu de cheminée. Cela provoque également l'encrassement des vitres du poêle et cause du désagrément au voisinage. Pour disposer d'un bois bien sec, procédez à son abattage en hiver et stockez-le à l'air libre, bien ventilé sous un abri en été. Ne recouvrez jamais le bois empilé d'une bâche descendant jusqu'au sol car celle-ci formerait alors un couvercle hermétique empêchant le séchage. Rentez toujours une petite quantité de bois chez vous quelques jours avant son utilisation afin de permettre à l'humidité ambiante présente sur le bois de s'évaporer.

## Bois à ne PAS utiliser pour faire du feu

Ne jamais utiliser de combustibles fossiles, de bois imprégné sous pression, de bois peint ou collé, de panneaux de particules, de plastique ou de brochures en couleur comme combustible. Tous ces matériaux ont en commun de dégager en cours de combustion de l'acide chlorhydrique et des métaux lourds nuisibles à l'environnement et susceptibles d'endommager l'insert. L'acide chlorhydrique peut aussi attaquer l'acier de la cheminée ou le coffrage d'une cheminée murée. Évitez également de faire du feu avec des écorces, des copeaux ou du petit bois très fin sauf au moment de l'allumage. Ce type de combustible provoque facilement une surchauffe avec pour conséquence un rendement trop élevé.

## Bougies

Ne pas utiliser des bouts de bougies comme comburant. La cire de bougie fondue s'écoule dans le système de volets du poêle et le rend inutilisable. La réparation est très coûteuse.

## Pas de feu trop violent

Les flammes ne doivent pas être trop hautes. Un feu trop violent est antiéconomique et provoque des températures de gaz de fumée très élevées, susceptibles d'endommager le poêle et la cheminée. Pour un feu normal, la quantité de bois recommandée est de 1,3 kg/heure. La quantité maximale autorisée est de 2,4 kg/heure, pour du bouleau ou autre essence de feuillu avec un taux d'humidité d'environ 18 %. À quantité égale de bois de résineux, le feu provoquera une température de foyer beaucoup plus élevée. En cas de flambées intenses sur de longues périodes, la durée de vie du poêle sera réduite et en cas de dépassement des quantités maximales de bois autorisées, certaines parties du poêle risquent d'être endommagées sans que la garantie puisse jouer.

## Quand le poêle est encore neuf

Quand le poêle est encore neuf, il peut dégager une odeur spéciale due à un film d'huile et à un excédent de peinture restant sur les plaques métalliques. Cette odeur disparaît totalement après quelques flambées.

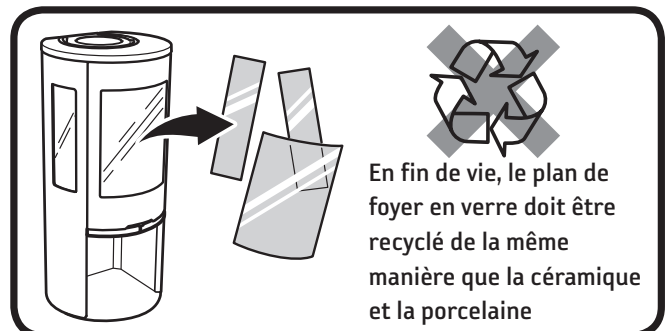
## Entretien du poêle

Les vitres du poêle peuvent se couvrir de suie même si le feu est allumé avec un bois sec dont le taux d'humidité est de 15 – 20 %. Un bout de papier sec suffit généralement à ôter le dépôt de suie, si la vitre est nettoyée régulièrement. Si des dépôts de suie sont collés depuis un certain temps sur la vitre, trempez le papier humidifié dans la cendre froide et non abrasive et essuyez. Le mélange d'eau et de cendres dissout et élimine la suie. C'est la seule méthode de nettoyage que nous recommandons. Il existe de nombreux produits spécial nettoyage de vitre d'insert de cheminée disponibles dans le commerce, mais nous vous déconseillons de les utiliser. N'utilisez jamais de nettoyants abrasifs ou de nettoyants qui peuvent être corrosifs pour le verre imprimé ou peint. Ceux-ci peuvent endommager le verre ou la peinture. Ne pas utiliser non plus de détergents contenant de l'hydroxyde de sodium. Ces derniers ont un effet corrosif sur les joints d'étanchéité.

- Assurez-vous qu'il ne reste aucune braise au moment de vider la cendre du poêle. Avant d'être jetées, les cendres devront être conservées pendant une semaine au moins dans un récipient ininflammable muni d'un couvercle.
- Nettoyer de temps en temps également à l'intérieur où se trouve le cendrier ; les résidus de cendres peuvent autrement empêcher le cendrier de bien se mettre en place et gêner la fermeture de la porte du foyer.
- La grille et les autres pièces en fonte se nettoient à la brosse métallique.
- Le contrôle des joints est important étant donné qu'un "appel d'air dévoté" dû à des joints usés nuit à la combustion.
- Les parties laquées du poêle peuvent être nettoyées avec un chiffon humide et éventuellement un peu de liquide vaisselle. Les éraflures ou autres petits dommages causés aux parties peintes peuvent être réparés avec une peinture de retouche Contura. Contactez votre distributeur.
- L'importante circulation d'air constamment générée à travers le poêle par les flux d'air froid et d'air chaud admis et rejetés dans la pièce peuvent entraîner l'accumulation de poussière derrière et sous le poêle. C'est pourquoi il est important de nettoyer régulièrement sous et derrière le poêle.
- Les pièces situées à proximité du foyer peuvent avoir besoin d'être changées. L'habillage du foyer en fait notamment partie, ainsi que les grilles. La durée de vie de ces pièces dépend de la fréquence et du mode d'utilisation du poêle.
- Utilisez uniquement les pièces de rechange recommandées par Contura.

## Gestion des déchets

L'emballage du poêle est constitué de carton, de bois et d'une petite quantité de plastique. Les matériaux doivent être triés et déposés dans un centre de recyclage.



## Causes possibles de perturbations et mesures à prendre

### Mauvais tirage dans le poêle après la nouvelle installation

- Vérifiez que les dimensions de la cheminée correspondent à celles données dans la notice d'installation.
- Vérifiez que rien n'obstrue le passage des gaz de fumée dans la cheminée et qu'aucune habitation ou qu'aucun arbre ne perturbe les vents autour de la cheminée.

### Le feu est difficile à allumer et s'éteuffe rapidement.

- Vérifiez que le bois est suffisamment sec.
- Le problème peut aussi venir d'une dépression d'air dans le local, notamment en cas d'utilisation d'une hotte de cuisine ou autre ventilation mécanique. Ouvrez une fenêtre à proximité du foyer pendant l'allumage du feu. Vous pouvez aussi allumer quelques feuilles de papier journal dans le poêle pour accélérer le tirage.
- Le conduit d'arrivée d'air extérieur peut être entièrement ou partiellement obturé. Déconnectez le flexible et essayez d'allumer le feu avec l'air de combustion provenant de la pièce.
- Vérifiez que le volet d'air de combustion est ouvert.
- La sortie de fumée du poêle peut être obturée par de la suie, ce qui peut se produire après un ramonage. Enlevez la plaque de fumée et vérifiez.
- Enfin, consultez une fois encore les instructions d'allumage du feu. Peut-être la quantité de bois était-elle trop faible pour fournir un lit de braises satisfaisant et assez chaud pour embraser la nouvelle charge de bois.

### Un dépôt de suie anormalement important se forme sur la vitre

Un dépôt de suie se forme toujours sur la vitre et s'accumule au fur et à mesure à chaque allumage du poêle. La formation de suie sur la vitre a principalement trois causes :

- Le bois est humide, ce qui entraîne une mauvaise combustion, caractérisée par un important dégagement de fumée.
- La température dans le foyer est trop basse, ce qui entraîne une combustion incomplète du bois et un mauvais tirage dans la cheminée.
- La procédure mise en œuvre n'est pas correcte, par exemple la porte n'était pas en position d'allumage pendant 5 à 10 minutes. Vérifiez le taux d'humidité du bois, veillez à avoir un bon lit de braises et consultez une nouvelle fois les instructions d'allumage.

### Une odeur de fumée se répand par période autour du poêle

Ceci peut se produire au refoulement du vent dans la cheminée, généralement pour une certaine orientation du vent. Une autre cause peut être l'ouverture de la porte quand le feu était très fort.

### Décoloration des parties laquées

La décoloration des parties laquées est due à une température trop élevée dans la chambre de combustion. La raison de cette élévation de température peut être un dépassement de la quantité maximale de bois autorisée, l'utilisation d'un combustible inadapté (par exemple débris de constructions, grosses quantités de chutes de bois très fines). La garantie ne couvre pas de tels dommages. Si vous rencontrez des problèmes auxquels vous ne pouvez pas remédier, veuillez contacter votre distributeur ou une entreprise de ramonage.

Nous espérons que ces conseils d'allumage vous apporteront un usage économique, agréable et sans problème de votre poêle Contura.



### Ramonage

Le ramonage des conduits de cheminée et de leurs raccords doit être effectué par un ramoneur professionnel. Le ramonage du poêle peut être effectué par raclage et/ou brossage. Le mieux est cependant d'utiliser un aspirateur à cendres. Si un feu de cheminée se déclare ou est à craindre, le clapet d'air de combustion et la trappe de ramonage devront être fermés. Contactez si nécessaire les pompiers pour éteindre le feu. La cheminée devra toujours être contrôlée par un ramoneur après un feu de cheminée.



- Certaines parties du poêle deviennent extrêmement chaudes en cours de fonctionnement et peuvent occasionner des brûlures.
- Une importante quantité de chaleur rayonne par la vitre du poêle.
- Éloignez les matériaux inflammables à la distance de sécurité prescrite.
- Si on laisse couvrir le feu, on risque de provoquer une inflammation rapide de gaz, susceptible d'être à l'origine de blessures et de dégâts matériels.
- Le cendrier doit être vidé lorsqu'il est plein. Dans le cas contraire, l'amenée d'air sera obstruée avec, pour résultat, un fonctionnement moins efficace. Dans le pire des cas, la cendre peut s'échapper par le registre.
- Le poêle ne doit pas être modifié par une personne non autorisée.

# Contura

NIBE AB · Box 134 · 285 23 Markaryd · Sweden  
contura.eu

Contura se réserve le droit de modifier sans notification préalable les mesures et les opérations décrites dans les présentes instructions. La dernière édition peut être téléchargée à partir de notre site [www.contura.eu](http://www.contura.eu)