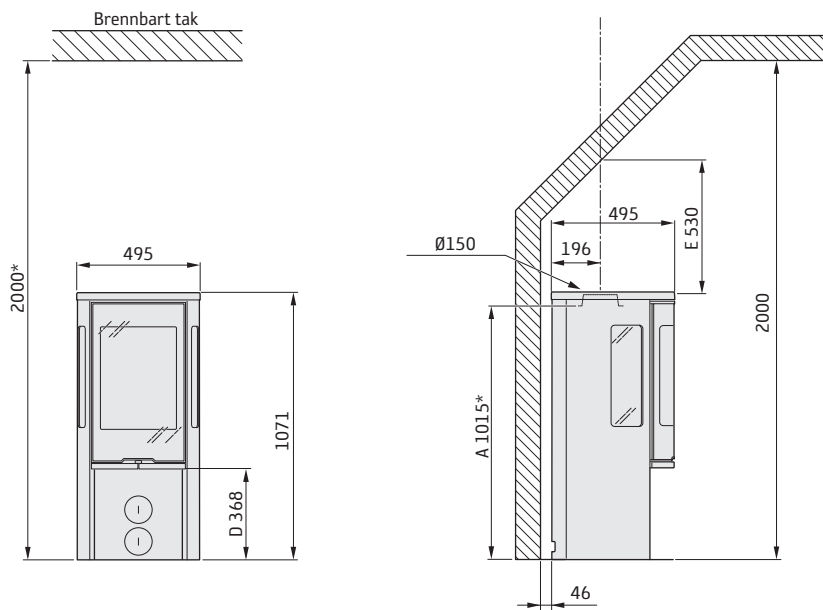


556/556G TL Style

Det skal være minst 1 meters avstand foran ovnen til brennbare bygningsdeler eller innredning.

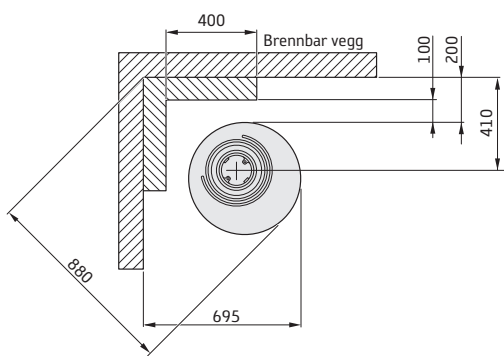


A = høyde fra gulv til skorsteinstilkobling oppover
 D = høyde fra gulv til underkant dør
 E = minste høyde til hellende tak ved midten av skorstein

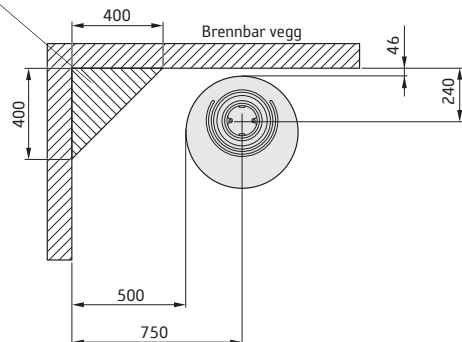


En frittliggende gulvplate i glass (tilbehør) øker tilkoblingshøyden til skorsteinen med 10 mm.

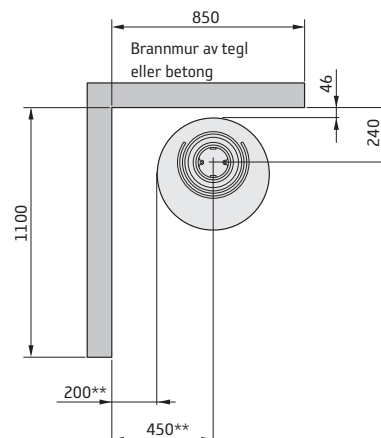
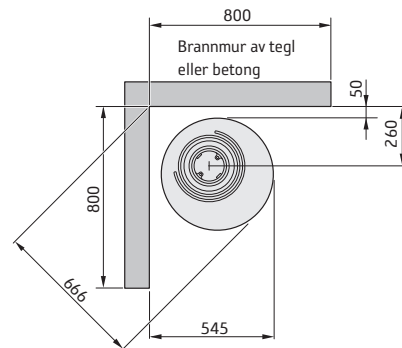
INSTALLASJON MOT BRENNBAR VEGG



Tillatt område for brennbar bygningsdel



INSTALLASJON MOT BRANNMUR



* Hvis ovnen plasseres på en gulvplate av for eksempel glass (tilbehør), øker høyden fra gulvet tilsvarende gulvplatens tykkelse. For frittliggende gulvplate av glass tilsvaret det 10 mm.

** For å unngå misfarging på malt brannmur anbefaler vi samme sideavstand som til brennbar vegg.