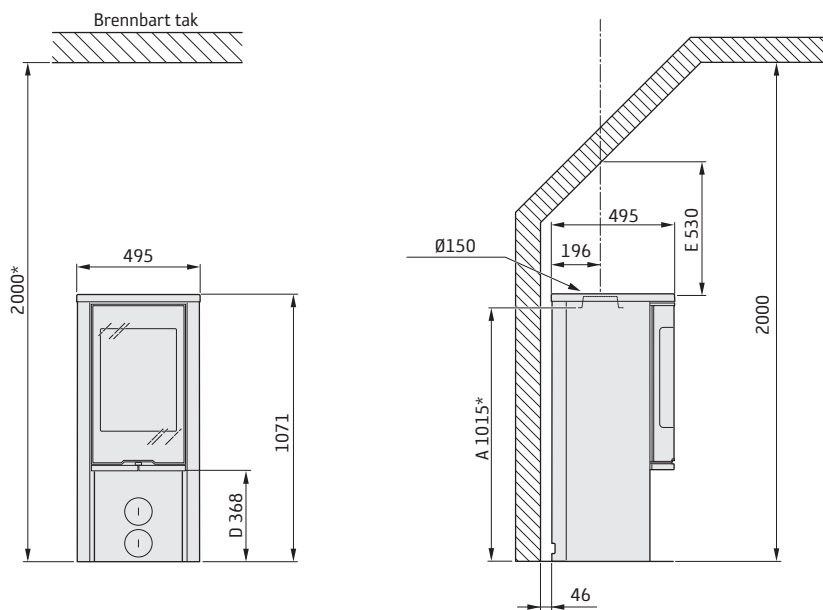


# 510/510G TL Style

Det skal være minst 1 meters avstand foran ovnen til brennbare bygningsdeler eller innredning.

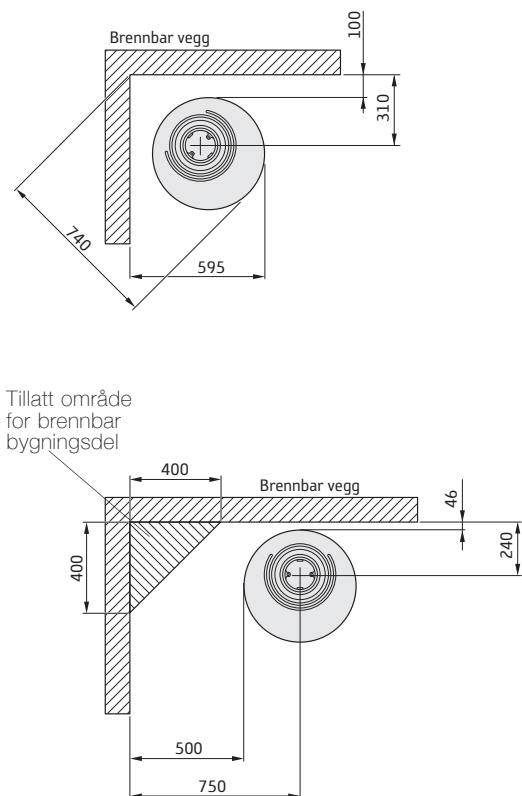


A = høyde fra gulv til skorsteinstilkobling oppover  
 D = høyde fra gulv til underkant dør  
 E = minste høyde til hellende tak ved midten av skorstein

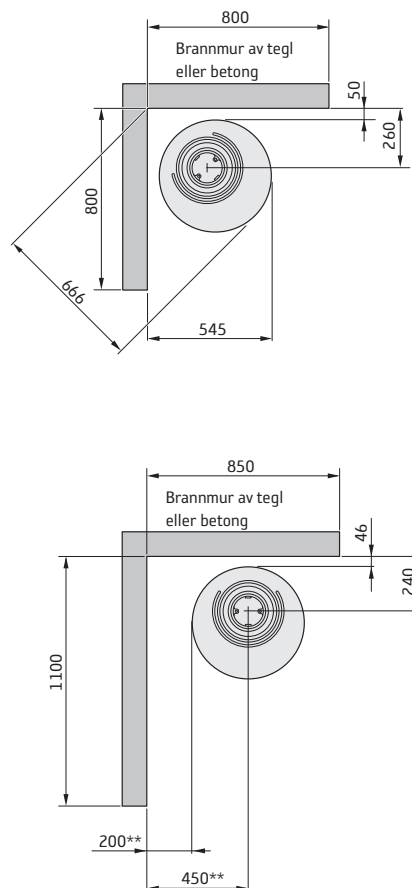


En frittliggende gulvplate i glass (tilbehør) øker tilkoblingshøyden til skorsteinen med 10 mm.

## INSTALLASJON MOT BRENNBAR VEGG



## INSTALLASJON MOT BRANNMUR



\* Hvis ovnen plasseres på en gulvplate av for eksempel glass (tilbehør), øker høyden fra gulvet tilsvarende gulvplattens tykkelse. For frittliggende gulvplate av glass tilsvarer det 10 mm.

\*\* For å unngå misfarging på malt brannmur anbefaler vi samme sideavstand som til brennbar vegg.