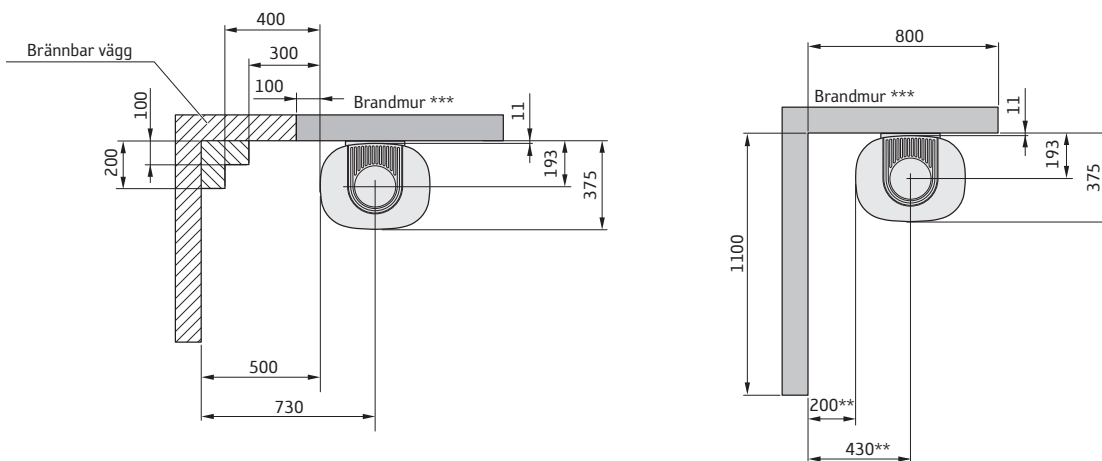
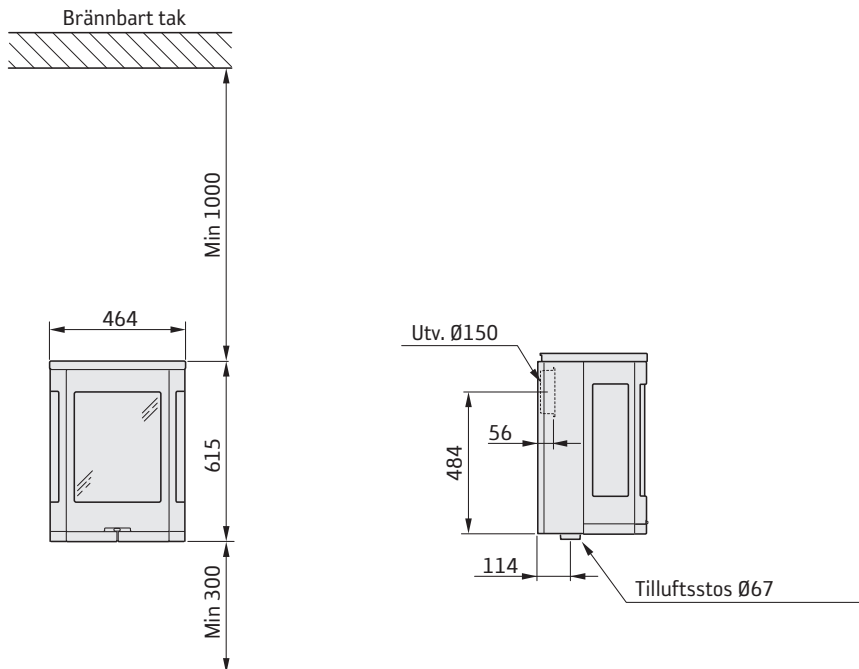


850W

- A = höjd från golv till skorstensanslutning uppåt
- B = höjd från golv till c/c skorstensanslutning bakåt
- C = höjd från golv till tilluftsstos
- D = höjd från golv till underkant lucka



* Om kaminen placeras på ett eldstadsplan av till exempel glas (tillbehör) påverkas höjden från golvet med ett mått motsvarande eldstadsplanets tjocklek. Gäller även friliggande eldstadsplan av glas (tillbehör).
 ** För att undvika misfärgning av målad obrännbar vägg rekommenderar vi samma sidoavstånd som till brännbar vägg.
 *** Exempel på godkänd brandmur är 120 mm massivtegel med följande värden: (Värmeledningstal λ) = 0,6-0,7 W/m *K, Densitet = 1500-1700 kg/m³, samt Specifik värmekapacitet (c) = 840 J/kg *K).