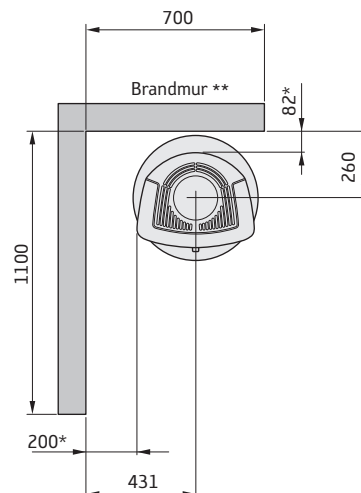
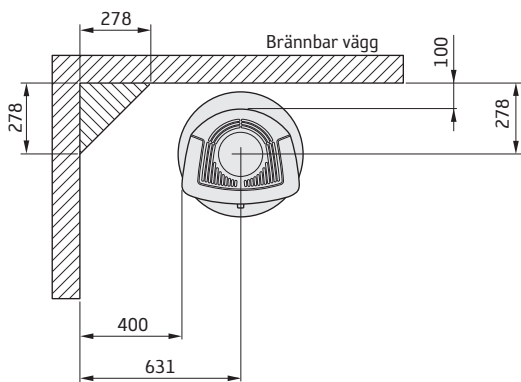
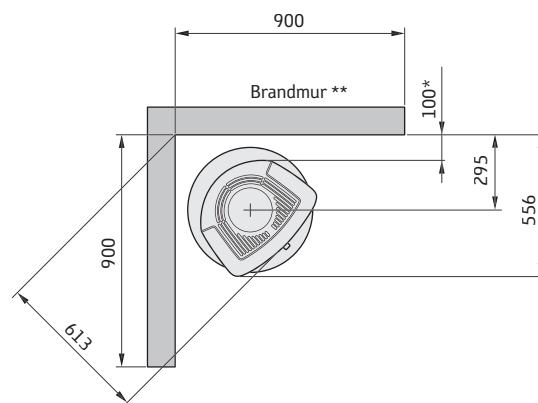
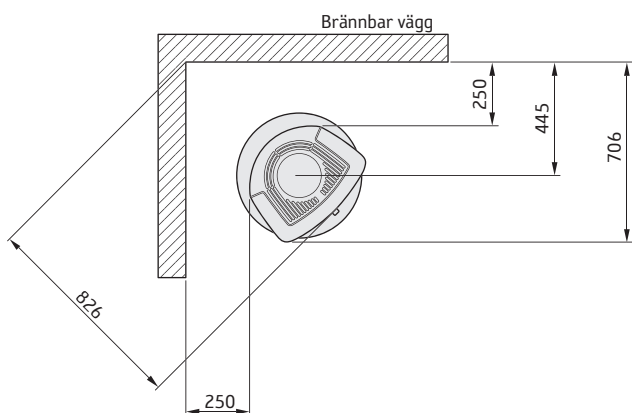
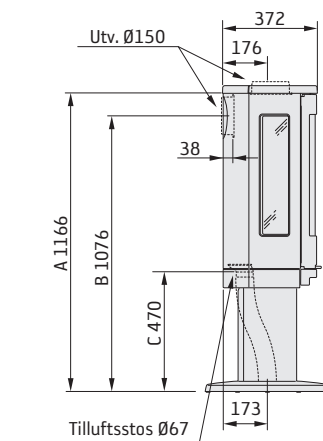
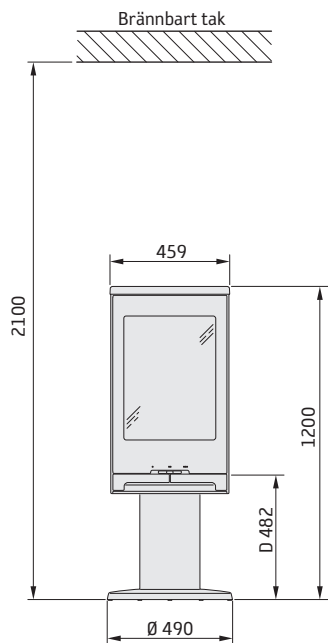


- A = höjd från golv till skorstensanslutning uppåt
 B = höjd från golv till c/c skorstensanslutning bakåt
 C = höjd från golv till tilluftsstos
 D = höjd från golv till underkant lucka



* För att undvika missfärgning av målad obrännbar vägg rekommenderar vi samma sidoavstånd som till brännbar vägg.

** Exempel på godkänd brandmur är 120 mm massivtegel med följande värden: (Värmeledningstal (λ) = 0,6-0,7 W/m *K, Densitet = 1500-1700 kg/m³, samt Specifik värmekapacitet (c) = 840 J/kg *K).