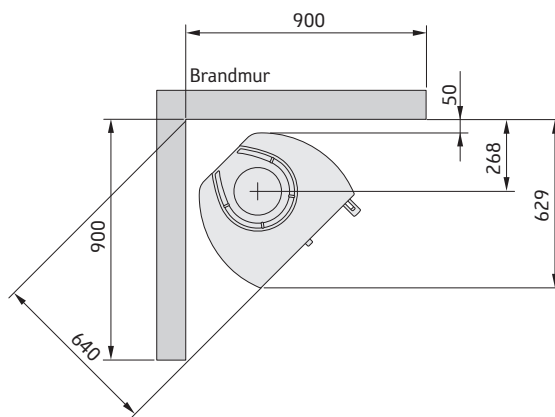
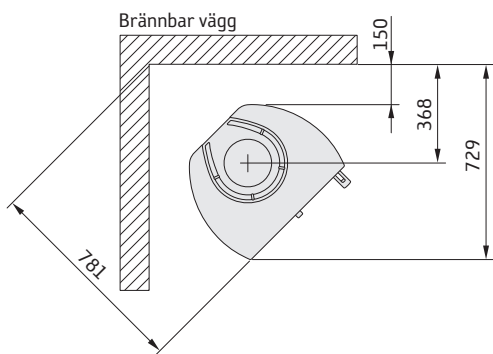
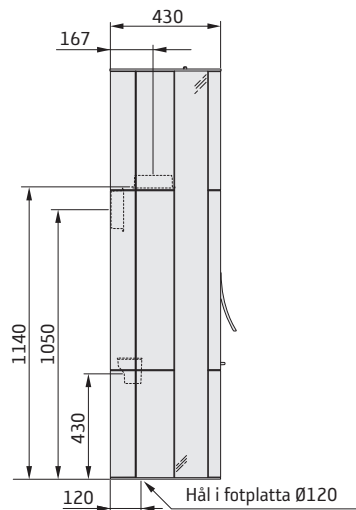
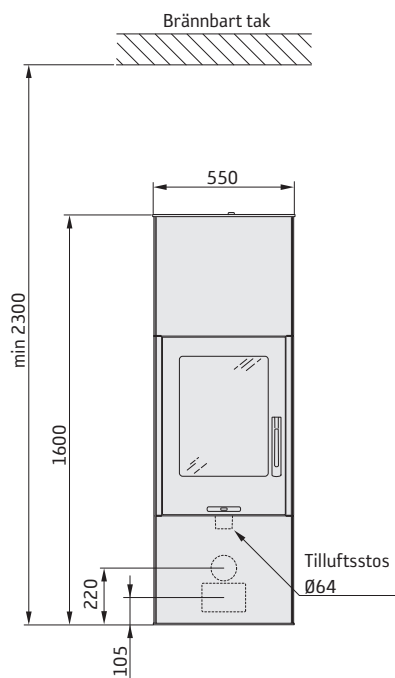
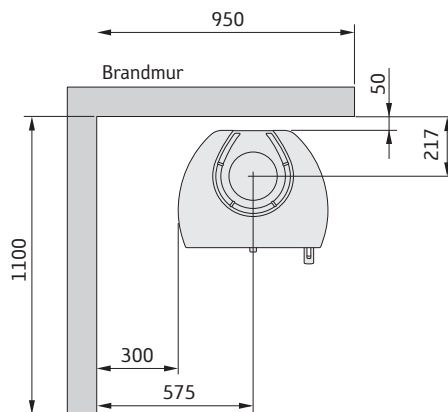
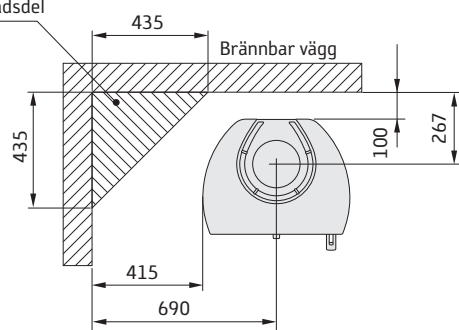


35T hög



Tillåtet område för
brännbar byggnadsdel



* För att undvika missfärgning av målad brandmur rekommenderar vi samma sidoavstånd som till brännbar vägg.