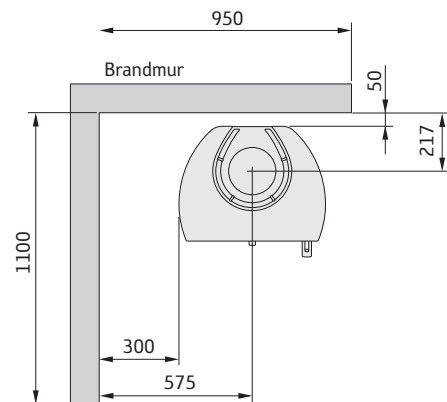
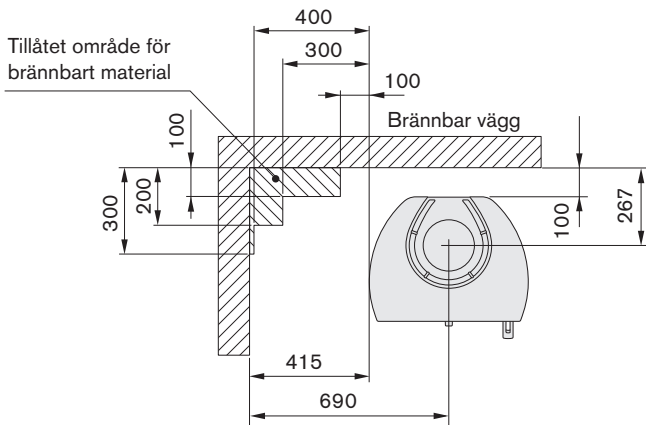
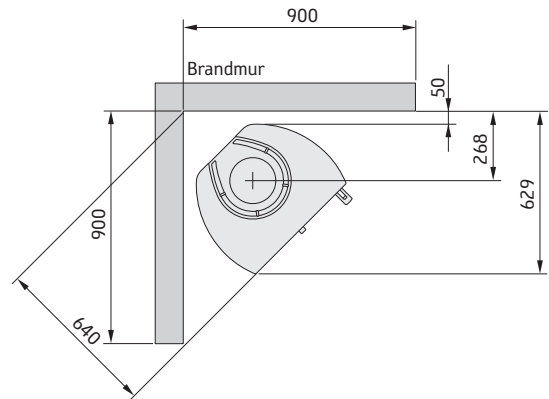
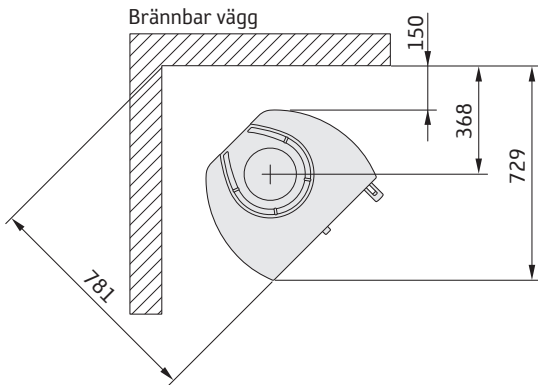
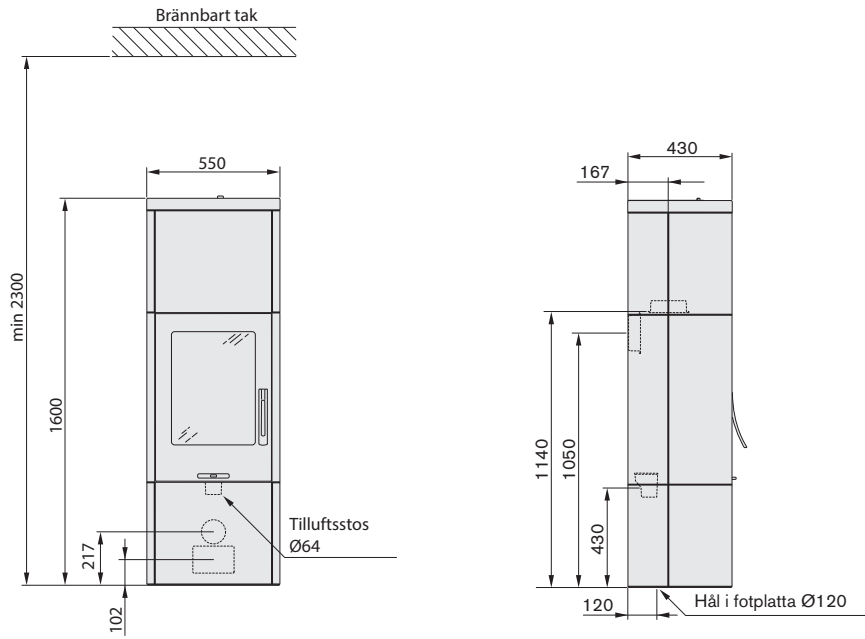


34T



* För att undvika missfärgning av målade brandmur rekommenderar vi samma sidoavstånd som till brännbar vägg.