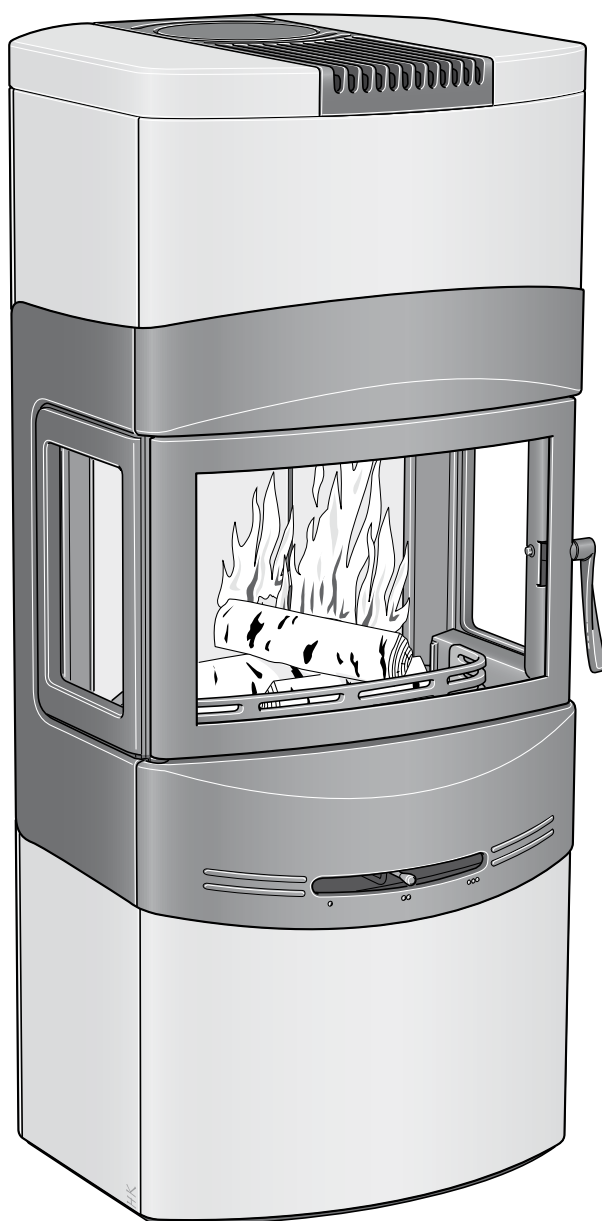
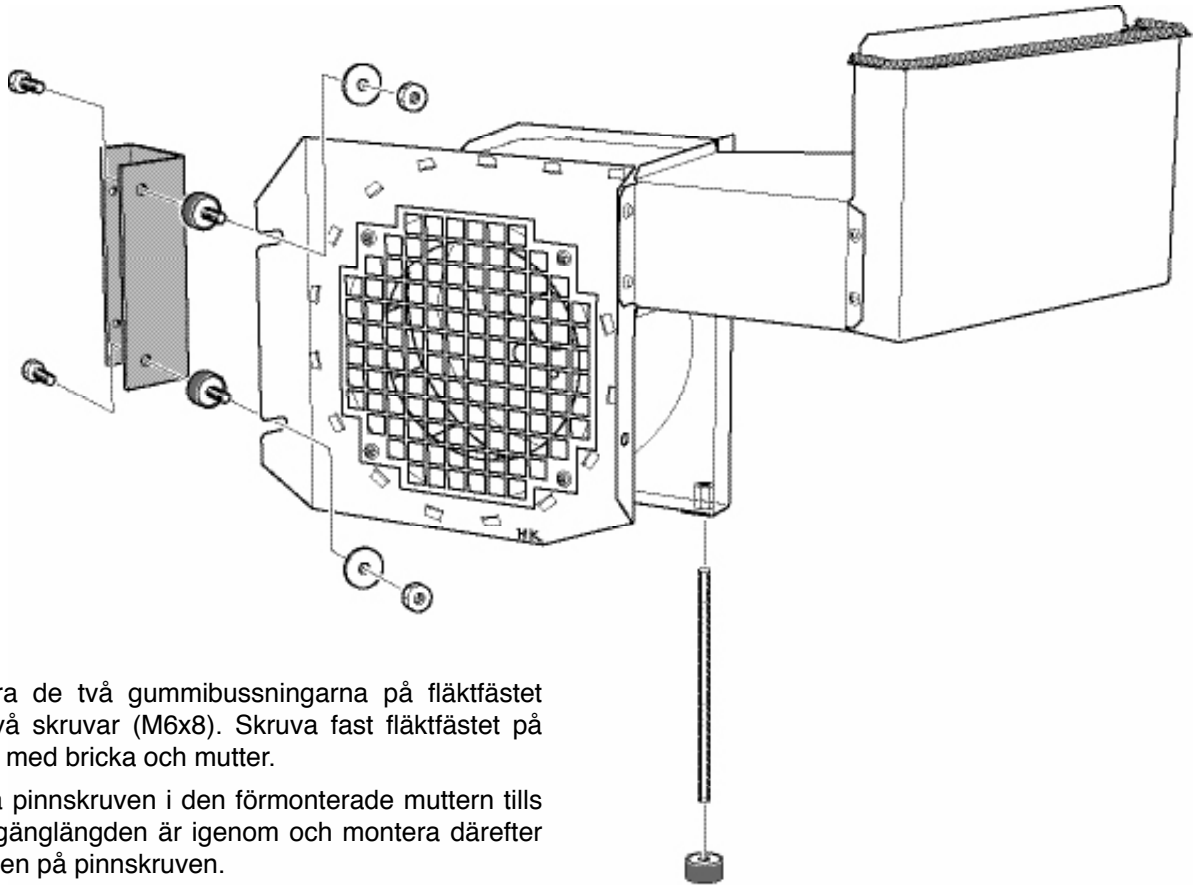


SE	Installationsanvisning	2
DE	Installationsanleitung	16
NO	Installasjonsanvisning	32
GB	Installation Instructions	48



Contura 480

Montering av fläkt (tillval)

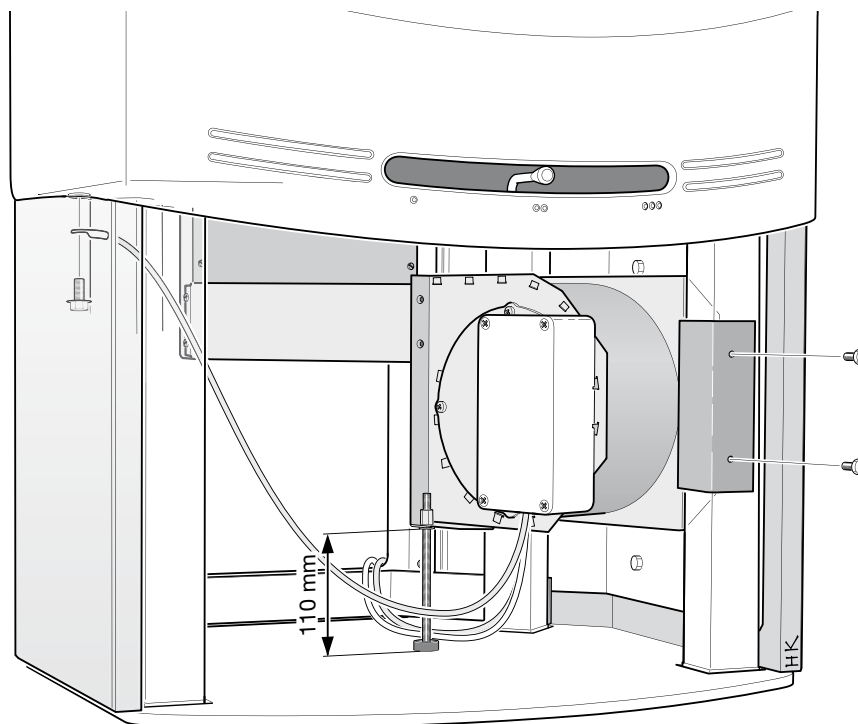


Montera de två gummibussningarna på fläktfästet med två skruvar (M6x8). Skruva fast fläktfästet på fläkten med bricka och mutter.

Skruva pinnskruven i den förmonterade muttern tills halva gänglängden är igenom och montera därefter stödfoten på pinnskruven.

VARNING!

Fläkten drivs med 230V, att frångå anvisningen är förenat med livsfara. Ingrepp i fläkten eller dess delar får ej göras. Åverkan på kablarnas hölje är förenat med livsfara. Skulle fel på fläkten uppstå skall den inlämnas vid inköpsstället.



För in fläktpaketet under kaminen mellan de främre benen. Montera fläktfästet på kaminens högra framben. För därefter fläkten uppåt, så att avståndet från golv till fläktfästets nedre kant är cirka 100 mm, och så att den utstickande plåtkanten (på fläktens utloppslåda) styrs upp i bottenplåtens urtag. Skruva fast fläktfästet med 2 skruvar (M6x8) och justera pinnskruven så att stödfoten trycker mot fotplåten. Fläktens utloppslåda skall ligga an mot kaminens bottenplåt.

Handhavande:

Anslut stickproppen till vägguttaget.

Fläktens manöverdon har åtta lägen.

Läge (0) = Fläkten är helt avstängd.

Läge (1-4 Auto) = Fyra olika hastigheter då fläkten startar och stannar automatiskt när kaminen blir varm resp. kall.

Läge (1-3 Man) = Fläkten styrs manuellt med tre olika hastigheter.

Montering av givare

Skruva fast givarens kabelsko med en skruv (M6x20) under insatsen. Hålet är placerat baktill på vänster sida.

Stickproppen och manöverdosans sladdar förs ut på kaminens baksida. Montera manöverdosan på väggen, använd medföljande skruvar.

OBS!

Givaren får endast fastbringas med kabelskon. Åverkan på kabelns hölje är förenat med livsfara.

Automatik

Fläkten startar cirka 15 minuter efter brasan tänds.

Fläkten stannar cirka 2 timmar efter brasan övergått till glödfas.

Om kaminen redan är varm och man ställer vredet i (auto) så behöver fläkten någon minut för att känna av kaminens temperatur. Tiderna kan variera lite beroende på vedmängd och sort. Tex så ger torr ved snabbare start och stor glödbädd längre avsvälningstid.

Teknisk data:

Strömförsörjning: 230V 50 Hz

Effekt: 40W



NIBE AB/NIBE Brasvärme • Box 134 • SE-285 23 Markaryd
www.nibe.se