

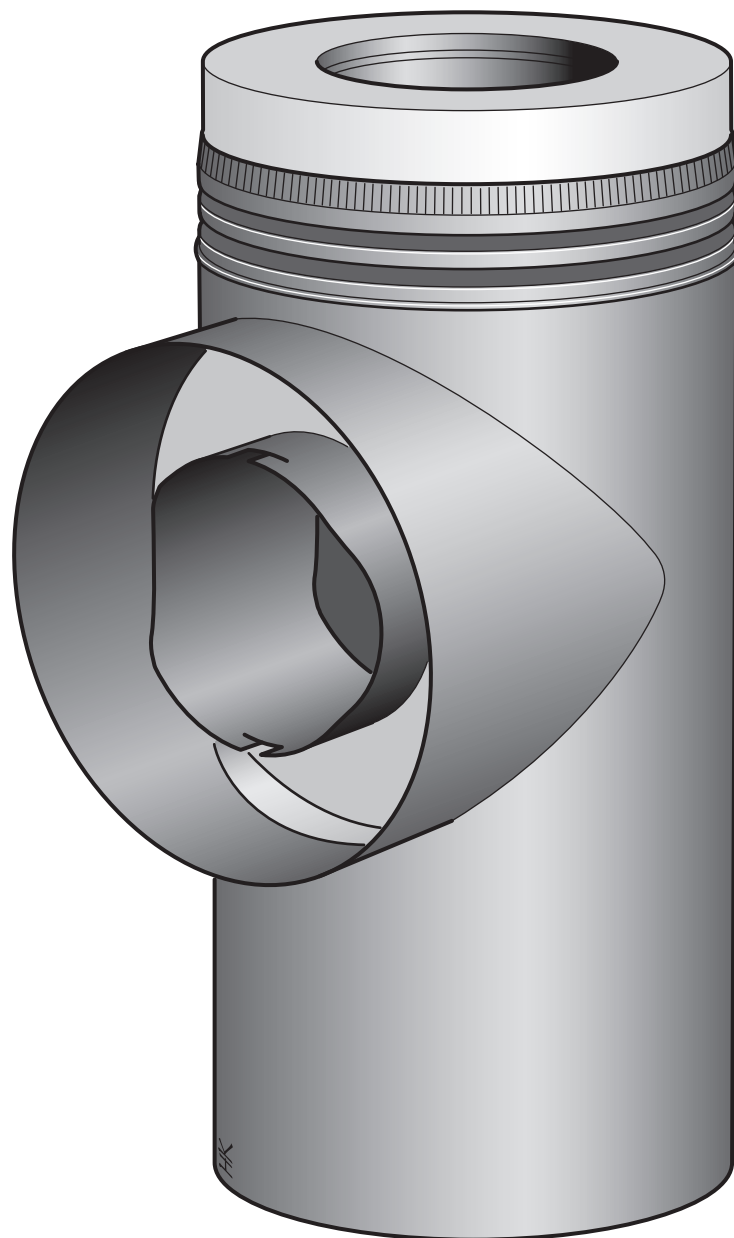
INSTALLATIONS- ANVISNING

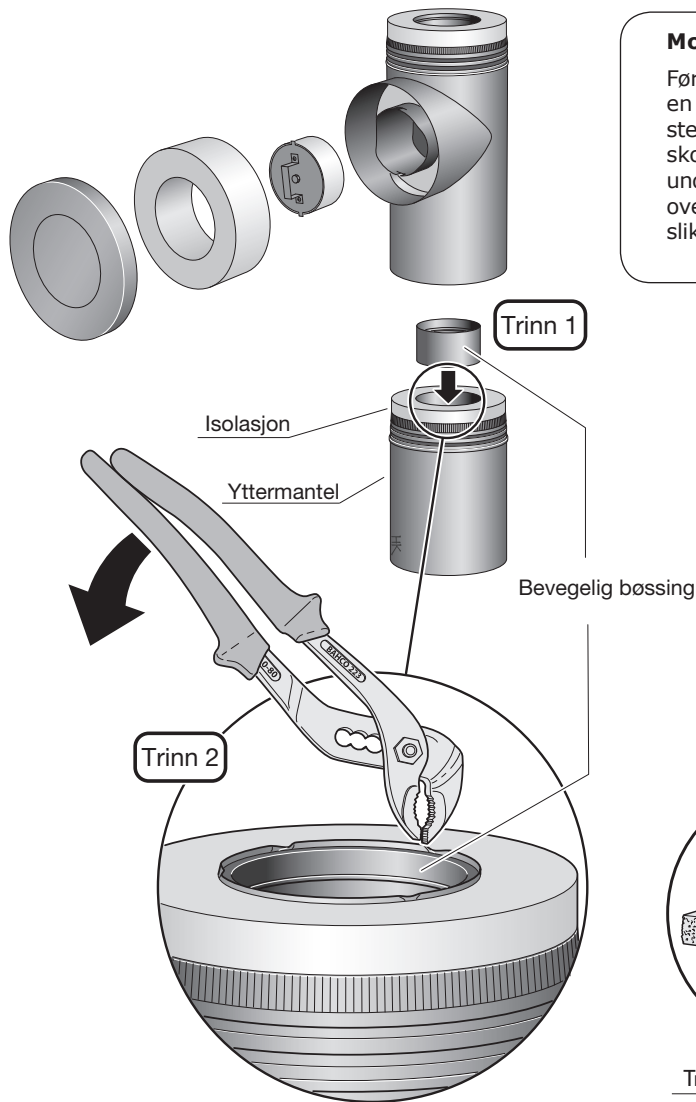
T-Stycke

SE Installationsanvisning

NO Installasjonsanvisning

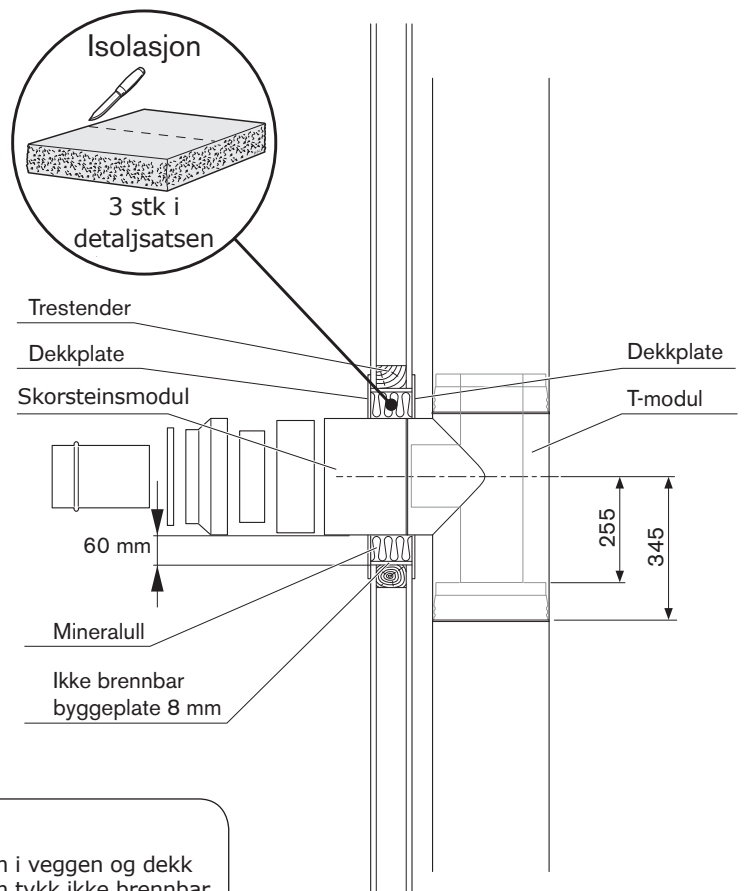
FI Asennusohjeet





Montering bevegelig bøssing

Før montering av en T-modul skal det alltid plasseres en bevegelsesdempende bøssing i den nedre skorsteinsmodulen. Plasser rørbøssingen i utkragingen på skorsteinsmodulen. Bøssingen skal stoppe 3–4 mm under kanten på røret. Brett deretter platekanten over bøssingen på fire steder (se trinn 2 i figuren), slik at bøssingen sitter fast i røret.



Gjennomføring i brennbar vegg

Sag et kvadratisk hull med mål 400 x 400 mm i veggen og dekk sidene langs hele gjennomføringen med 8 mm tykk ikke brennbar byggeplate, f.eks. Minerit eller Masterboard. Avstanden mellom skorsteinsmantel og byggeplaten skal være minst 50 mm. Rommet mellom skorsteinsmantel og den ikke brennbare byggeplaten skal isoleres med mineralull. For å tilpasse tilkoplingshøyden skal skorsteinsmodulen nedenfor T-modulen kappes til riktig lengde. Skorsteinsmodulen kappes i nederkant.

