



# Tehnisk Godkjenning

 SINTEF NBL as bekrefter at  
**Contura 800 serie**

 tilfredsstillter krav til produktokumentasjon gitt i Forskrift om tekniske krav til byggverk (TEK10)  
 for branntekniske egenskaper, bruksområder og betingelser for bruk som angitt i dette dokumentet

**1. Innehaver av godkjenningen**

 NIBE AB  
 Box 134  
 SE-285 23 Markaryd  
 Sverige  
 www.contura.eu

**2. Produsent**

NIBE AB, Markaryd, Sweden

**3. Produktbeskrivelse**

Contura 800 serie er rentbrennende, frittstående og lukkede konveksjonsovnner med identisk brennkammer. De er forsynt med rysterist og askeskuff. Svarte eller grå ovner av støpejern og stålplater.

Contura 800 serie har svakt buet front og dør, utstyrt med stor glassrute. Fås med side- og bakbekledning og topp av kleberstein. Røkkuttak topp eller bak, med røykrør diameter 150 mm.

Contura 800 serie leveres i følgende modeller, se fig. 1:

- Contura 810 uten sidevindu og lukkbart vedlager i sokkel.
- Contura 810SL er lik 810, men med selvlåsende dør.
- Contura 820T er lik 810, men med side-, bak- og toppbekledning av kleberstein.
- Contura 820T-SL er lik 820T, men med selvlåsende dør.
- Contura 850 er lik 810, men med sidevindu på begge sider av ovn.
- Contura 850SL er lik 850, men med selvlåsende dør.
- Contura 860T er lik 850, men med bak- og toppbekledning av kleberstein
- Contura 860T-SL er lik 860T, men med selvlåsende dør.
- Contura 880 er lik 850SL, men står på søyle i stedet for vedlager i sokkel. Den kan i tillegg utstyres med dreieplate, slik at ildstedet kan dreies 360°.

Største anbefalt vedlengde:

- Contura 810/820T: ca. 30 cm.
- Contura 850/860T/880: ca. 33 cm.


 Fig. 1  
 Contura 800 serie.

Dimensjoner:

Modell	Høyde x bredde x dybde (mm)	Vekt
- Contura 810	915 x 460 x 360	75/80
- Contura 810 SL		75/85
- Contura 850		90
- Contura 850 SL		90
- Contura 820 T	930 x 460 x 360	125/110
- Contura 820 T-SL		
- Contura 860T		
- Contura 860 T-SL		
- Contura 880	1060 x 460 x 360	90

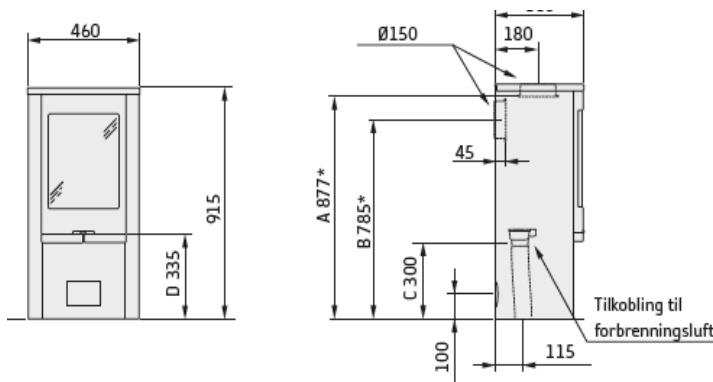


Fig. 2

Målskisse av Contura 810 (Contura 850 og 860T har sidevindu i tillegg, 820T og 860T er 15 cm høyere pga. klebersteinstop).

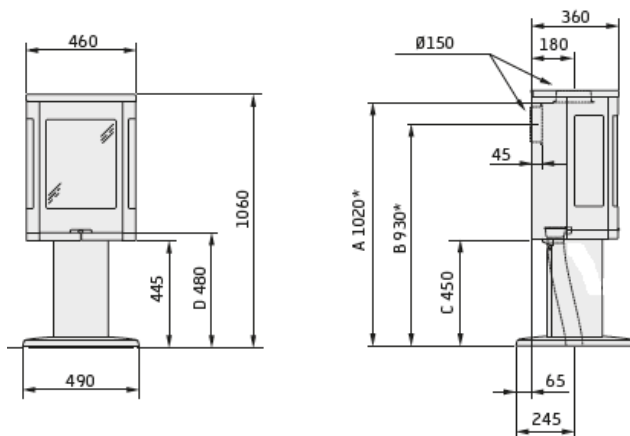


Fig. 3

Målskisse av Contura 880.

4. Bruksområde

Ovnene er for bruk til romoppvarming i boligrom ol. med varmebehov opp til 3-6 kW. Kan oppmonteres mot rett vegg eller i hjørne av brennbart materiale, evt. brannmur, med forskjellig orientering på ovn i forhold til vegg og forskjellige sikkerhetsavstander.

5. Egenskaper

Branntekniske egenskaper

Ovnene tilfredsstiller kravene til sikkerhet mot brann i henhold til NS-EN 13240, forutsatt montasje som angitt i pkt. 6.

Andre egenskaper

Ovnene tilfredsstiller krav til partikkelutslipp klasse 2 i henhold til NS 3059, 1. utg. 1994.

CO-konsentrasjon ved 13 % O<sub>2</sub>: 0,07 %.

Virkningsgrad: 81,8 % ved 4,2 kW nominell effekt.

6. Betingelser for bruk

Generelt

Godkjenningens gyldighet er betinget av at produktene er i overensstemmelse med spesifikasjonene i denne godkjenningen. Videre at de blir montert og behandlet på en forskriftsmessig måte, og at alle viktige detaljer i denne prosessen nøyaktig følger det som er beskrevet i tilhørende monterings- og bruksanvisning som er kontrollert, akseptert, stemplet og signert av SINTEF NBL. Både anvisning og produktdokumentasjon skal følge produkt eller være lett tilgjengelig for kjøper, bruker, kontrollør og lokal saksbehandler/ myndighet.

Montasjeavstander

Contura 800 serie er vurdert i henhold til NS-EN 13240.

I. Contura 810, Contura 810SL, Contura 820T og Contura 820T-SL skal ha følgende minimumsavstander til:

a. Vegger av brennbart materiale og brannmur:

Veggtype	Brennbar vegg	Brannmur
Sidevegg	100 mm	50 mm
Bakvegg	100 mm	50 mm

b. Vegger av brennbart materiale og brannmur ved 45° hjørneplassering:

Veggtype	Brennbar vegg	Brannmur
Sidevegg	100 mm	50 mm

II. Contura 850, Contura 850SL, Contura 860T, Contura 860T-SL og Contura 880 skal ha følgende minimumsavstander til:

a. Vegger av brennbart materiale og brannmur:

Veggtype	Brennbar vegg	Brannmur
Sidevegg	400 mm	100 mm
Bakvegg	100 mm	100 mm

b. Vegger av brennbart materiale og brannmur ved 45° hjørneplassering:

Veggtype	Brennbar vegg	Brannmur
Sidevegg	300 mm	100 mm

Øvrige oppstillingsvilkår er gitt i monteringsanvisning.

Betjening

Dørhåndtak må betjenes med varmebeskyttende hanske.

## 7. Produksjonskontroll

Produktet er underlagt en årlig, ekstern tilvirkningskontroll i henhold til skriftlig avtale med SINTEF NBL.

## 8. Grunnlag for godkjenningen

Godkjenningen er basert på egenskaper som er dokumentert i følgende rapporter og beskrivelser:

- Teknologisk Institut, Danmark. Testrapport 300-ELAB-1505-NS, datert 2011-06-16, i henhold til NS 3058-1/-2 (miljø).
- Rhein-Ruhr Feuerstätten Prüfstelle, Tyskland: Testrapport RRF 40 11 2691, datert 2011-05-17, i henhold til NS-EN 13240.
- SINTEF NBL as. Vurderingsrapport 102042.90.rev1, datert 2011-09-29.
- NIBE AB. Tegning nr. 898194-q1, 898196-q1, begge datert 898198-q0, og 2011-02-08, datert 2011-03-09.

## 9. Merking

Produktet skal merkes med TG 20194 eller NBL 110-0374, i tillegg til produktnavn, produsent og sporbart produksjonstidspunkt. Merkingen skal være lett synlig. Det kan også merkes med godkjenningsmerket for Teknisk Godkjenning; TG 20194.



Godkjenningsmerke

## 10. Ansvar

Innehaver/produsent har det selvstendige produktansvar i henhold til gjeldende rett. Bruksbetinget krav kan ikke fremmes overfor SINTEF NBL as utover det som er nevnt i NS 8402.

Fornyelse utstedes på grunnlag av skriftlig søknad. Oppsigelse ved innehaver skal være skriftlig med 6 mnd. varslingsfrist.

SINTEF NBL as kan tilbakekalle en godkjenning ved misligheter eller misbruk, dersom skriftlig pålegg ikke blir tatt til følge.

## 11. Saksbehandling

Prosjektleder for godkjenningen er Jan P. Stensaas, fagansvarlig, dokumentasjon, SINTEF NBL as, Trondheim.

for SINTEF NBL as

Are W. Brandt  
Avd.sjef

for SINTEF Byggforsk

Steinar K. Nilsen  
Leder SINTEF Certification