

# Fyrings- instruksjon



C 750  
C 780  
C 790

***Contura***

# Å fyre på riktig måte

Det er viktig å bruke riktig mengde ved, spesielt ved opptenning. Ved første gangs fyring bør du derfor bruke en vekt for å finne ut hvor mye 2,0 kg opptenningsved er. Kontroller også hvor mye normal mengde og maksimumsmengde er.

Peisovnen er kun beregnet på fyring med døren lukket.

Åpne alltid døren sakte og forsiktig for å forhindre røykproblemer på grunn av trykkforandringen i ildstedet.

Peisovnens funksjon er forskjellig avhengig av trekkforholdet i skorsteinen. Det pleier å ta noen fyringer før man finner riktig innstilling på forbrenningsluftspjeldet og riktig mengde og størrelse på veden.

## Riktig dimensjon på veden

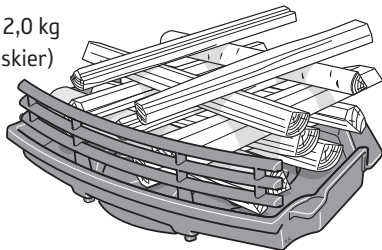
Vær oppmerksom på at hvis det brukes for lite ved under opptenningen, eller hvis veden er for grovklyvd, oppnår man ikke riktig arbeidstemperatur i brennkammeret. Konsekvensen av feil opptenning blir dårlig forbrenning med kraftig sotdannelse, eller at ilden slukker når døren lukkes.

Opptenningsved: Finkløyvd ved

Lengde: 25-30 cm

Diameter: 2-5 cm

Mengde per opptenning: 2,0 kg  
(ca. 10-12 finkløyvde vedskier)



Ileggingsved: Kløyvd ved

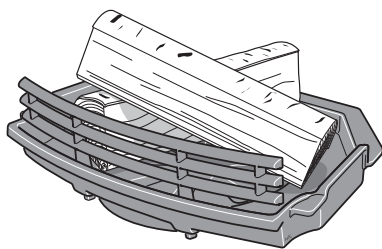
Lengde: 25-30 cm

Diameter: 7-9 cm

Normalmengde: 1,3 kg/time (2 kubber)

Maks. mengde: 2,4 kg/time (maks. 3

kubber per ilegg. Maks 1,8 kg per ilegg)



## Viktig!

Det er viktig at vedkubbene begynner å brenne raskt. Rask antenning oppnås ved å åpne forbrenningsluftspjeldet helt eller ved å la døra stå på gløtt en kort stund.

Ulmefyring gir derimot kraftig røykutvikling, og kan i verste fall medføre en eksplosjonsartig antenning av røykgasser som kan føre til skader på ildstedet.

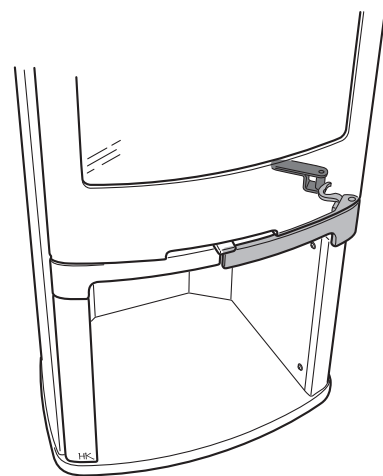
## Opptenning

Hvis huset har mekanisk ventilasjon, må det åpnes et vindu i nærheten av ildstedet før opptenning. La vinduet stå åpent i noen minutter til ilden har fått tak.

### OBS!

**Det venstre håndtaket som styrer risten, skal være stengt under fyring.**

1. Åpne reguleringen til forbrenningsluften helt opp.
2. Legg avispapir eller opptenningsbriketter og ca. 2,0 kg finkløyvd ved i brennkammeret. Veden stables liggende på kryss og tvers.
3. Tenn opp.
4. Sett døren i opptenningsposisjon, dvs. at den nedre kroken skal ligge mot låsrullen slik at det dannes en passe stor åpning (se figur).
5. Når ilden har fått godt tak etter ca. 5-10 minutter, lukkes døra helt.
6. Det kan dannes en anelse sot på sideglassene i opptenningsfasen. Dette er normalt og forsvinner etter en stund.
7. Vedpåfylling skal skje like før opptenningsilden går over til glødelag.



## Påfylling av ved

1. Åpne døren noen cm og la undertrykket i brennkammeret utjevnes i noen sekunder før døren åpnes helt.
2. Legg i 2-3 vedkubber med en samlet vekt på cirka 1,2-1,5 kg. Veden legges diagonalt på hverandre, slik at ilden lett får tak. Lukk deretter døren.
3. Forbrenningsluftspjeldet skal være helt åpent i 3-5 min eller til veden har blitt svart og brenner godt. Hvis du deretter ønsker en mer langsom forbrenning, kan tilførselen av forbrenningsluft reduseres. Forutsetningene for regulering av forbrenningen varierer avhengig av temperaturen i brennkammeret og trekken i skorsteinen.
4. En gjennomsnittlig effekt på 5 kW oppnås når forbrenningsluftspjeldet er 40 % åpent og det legges inn 2 vedkubber med til sammen 1,3-1,5 kg i timen.
5. Den laveste effektavgivelsen på 3-4 kW oppnås når forbrenningsluftspjeldet er 30 % åpent. I denne driftsstillingen er det ekstra viktig at forbrenningsluftspjeldet er helt åpent i de første ca. 3-5 minuttene, slik at veden rekker å antennes skikkelig før tilførselen av forbrenningsluft reduseres. En forutsetning for å kunne regulere effektavgivelsen er et tykt glødelag og høy temperatur ut i brennkammeret. Når ilden har brent ned til glør, er tiden inne for å legge på ved.

## Valg av brensel

Alle typer ved, som for eksempel ved av bjørk, bøk, eik, alm, ask, bartrær og frukttrær, kan brukes som brensel i peisovnen. Forskjellige tresorter har forskjellig densitet. Jo høyere densitet veden har, jo høyere er energiverdien. Bøk, eik og bjørk har høyest densitet.



## Vedens fuktighetsinnhold

Fersk ved består av 50 % vann. En del av vannet sirkulerer fritt mellom fibrene, og en del er bundet i cellene. Veden må alltid tørkes slik at fritt vann fordamper. Når fuktighetsinnholdet har sunket til under 20 %, er veden klar til å brukes. Hvis man fyrer med ved som har høyere fuktighetsinnhold, går en stor del av vedens energiinnhold med til å koke bort vannet. Er veden fuktig, blir også forbrenningen dårlig. Sot- og tjærebelegg dannes i skorsteinen og kan i verste fall føre til pipebrann. Utover dette fører det også til sotet glass på peisovnen og ubehag for beboere i nærheten.

For å sikre tørr ved bør veden avvirkes på vinteren og lagres godt luftet under tak om sommeren. Dekk aldri vedstabelen med en presenning som ligger ned mot bakken. Presenningen fungerer da som et tettsluttende lokk, og veden hindres i å tørke. Oppbevar alltid en mindre mengde ved innendørs i noen dager før bruk, slik at overflatefuktigheten på veden rekker å fordampe.

## Dette skal du IKKE fyre med

Fossilt brensel, trykkimpregnert tre, malt eller limt tre, sponplater, plast eller fargebrosjyrer må ikke brukes som brensel. Felles for disse materialene er at det under forbrenning kan dannes saltsyre og tungmetaller som er skadelige for miljøet og ildstedet. Saltsyren kan også angripe stålet i skorsteinen eller muren i en murt skorstein.

Unngå også å fyre med bark, sagspon eller annen ekstremt finkløyvd ved bortsett fra ved opptenning. Denne typen brensel kan ofte føre til overtenning med for høyt effektuttak.

## Stearinlys

Ikke bruk stearinlys som brensel. Smeltet stearin renner ned i ovnsens spjeldsystem og tetter det igjen, slik at det ikke fungerer. Det er svært kostbart å reparere.

## Ikke for store kubber

Flammene bør ikke være for store. Store flammer er uøkonomiske og gir dessuten høye røykgasstemperaturer som kan skade peisovnen og skorsteinen. Anbefalt vedmengde ved normal fyring er 1,3 kg/time, og høyeste tillatte vedmengde er 2,4 kg/time. Dette gjelder da fyring med hugget bjørk eller annen løvtreved med et fuktighetsinnhold på ca. 18 %. Ved fyring med samme mengde barved, oppnås vesentlig høyere ildstedstemperaturer. Ved maksimal fyring i lengre perioder forkortes ildstedets levetid, og overskridelse av største tillatte vedmengde kan føre til at deler av ovnen skades. Garantien gjelder ikke i slike tilfeller.

## Når peisovnen er ny

Når peisovnen er ny, kan det oppstå en spesiell lukt som følge av at det kan sitte igjen et oljebelegg og overflødig lakk på platene. Denne lukten forsvinner helt etter en stund.

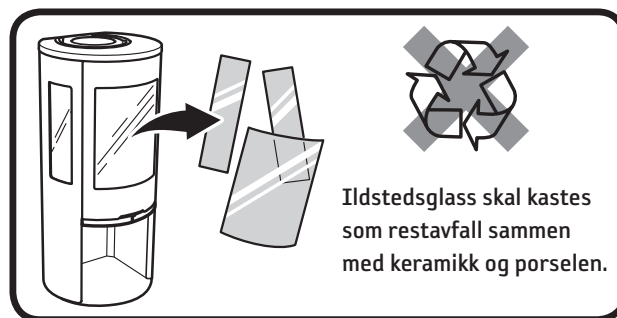
## Vedlikehold av peisovn

Glassene kan bli sotete under fyringen, selv når peisovnen fyres med tørr ved som har et fuktighetsinnhold på 15–20 %. Ved regelmessig rengjøring er det som regel nok å tørke av med tørt papir. Hvis glasset har vært sotet over lengre tid, anbefales det å fjerne det med rengjøringsmiddel eller et spesielt sotfjerningsmiddel. Disse midlene fås kjøpt i dagligvarebutikker eller hos din lokale ovnsforhandler. Ikke bruk rengjøringsmidler som inneholder slipemidler, fordi dette kan føre til skader på glassene.

- Når asken i askeskuffen skal tømmes, må du kontrollere at det ikke finnes glør igjen. Asken skal oppbevares i en ikke-brennbar beholder med lokk i minst en uke før den kastes.
- Innsatsen til askeskuffen bør også rengjøres av og til, ellers kan askesøl forhindre at askeskuffen skyves riktig på plass og forårsake problemer med å lukke døren til ildstedet skikkelig.
- Risten og andre deler av støpejern i brennkammeret rengjøres med en stålborste.
- Kontroll av pakninger er viktig ut fra et forbrenningssynspunkt, ettersom slitte pakninger svekker forbrenningen når peisovnen trekker inn falsk luft.
- Lakkerte deler på peisovnen kan rengjøres med en fuktig klut, eventuelt tilsatt litt oppvaskmiddel. Skader på lakkerte deler, f.eks. mindre riper, kan utbedres med Contura utbedringsfarge. Kontakt din forhandler.
- Ettersom det hele tiden strømmer mye luft gjennom peisovnen, hvor kald romluft suges inn og varm luft slippes ut, kan det samle seg støv bak og under peisovnen. Man bør derfor rengjøre regelmessig under og bak peisovnen.
- Deler i nærheten av selve ildstedet kan måtte byttes ut. Eksempel på slike deler er ildstedsbekledningen og risten. Levetiden på disse delene avhenger av hvor mye og på hvilken måte peisovnen er blitt brukt.

## Håndtering av avfall

Ovns emballasje består av bølgepapp, tre og noe plast. Materialene skal kildesorteres og leveres til gjenvinning.



Ildstedsglass skal kastes som restavfall sammen med keramikk og porselen.

## Mulige årsaker til driftsforstyrrelser og korrigerende tiltak

### Det er dårlig trekk i peisovnen etter installasjon.

- Kontroller skorsteinens mål slik at de stemmer overens med det som er angitt i installasjonsanvisningen.
- Kontroller at det ikke finnes noe i skorsteinen som hindrer røygassene, og at ikke noe nærliggende hus eller tre påvirker vinden rundt skorsteinen.

### Det er vanskelig å tenne opp, og ilden dør kanskje ut etter kort tid

- Kontroller at veden er tørr nok.
- For stort undertrykk i huset, for eksempel ved bruk av kjøkkenvifte eller annen mekanisk ventilasjon. Åpne et vindu i nærheten av ildstedet under opptenning. Forsøk også å tenne på litt avispapir og holde det opp i brennkammeret for å få i gang trekken.
- Tilluftskanalen utenfra kan være helt eller delvis tilstoppet. Løsne slangen og prøvefyr med forbrenningsluft fra rommet.
- Kontroller at forbrenningsluftspjeldet er åpent.
- Peisovnens røykuttak kan være tilstoppet av sot, noe som kan forekomme etter feiing. Løft ut røykhyllen og kontroller.
- Gå deretter gjennom fyringsanvisningen igjen. Mengden ved kan ha vært for liten, slik at grunnglørne ble for dårlige til å tenne neste påfylling av ved.

### Det dannes unormalt mye sot på glasset.

Det blir alltid et visst sotbelegg på glasset, som bygges opp litt ved hver fyring. Sot på glasset skyldes i hovedsak tre ting:

- Veden er fuktig, og det fører til dårlig forbrenning med stor røykutvikling.
- Det er for lav temperatur i brennkammeret, noe som fører til ufullstendig forbrenning og dårlig trekk i skorsteinen.
- Betjeningen er ikke korrekt, for eksempel at døren ikke sto i opptenningsposisjon i ca. 5-10 min.

Kontroller fuktighetsinnholdet i veden, sørg for at grunnglørne er bra, og gå gjennom fyringsanvisningen en gang til.

### Røyklukt i ovnens omgivelser i perioder.

Dette kan forekomme ved vindnedslag i skorsteinen og skjer som oftest når det blåser i en bestemt vindretning. En annen årsak kan være at døra åpnes når det brenner mye.

### Lakkerte deler har blitt misfarget

Hvis det er misfarging på lakkerte deler, skyldes det for høy temperatur i brennkammeret. Årsaken til den for høye temperaturen kan være at maksimalt tillatt vedmengde er overskredet, eller at det er brukt uegnet brensel (f.eks. byggavfall, store mengder finkløyvd spillvirke). Garantien omfatter ikke slike skader. Hvis det oppstår problemer som du ikke klarer å korrigere selv, kontakt forhandleren eller skorsteinsfeiermesteren.

Med disse fyringsrådene håper vi at du er sikret en god, økonomisk og problemfri bruk av din Contura-ovn.



### Feiing

Feiing av skorsteinskanaler og skorsteinstilkoblinger bør utføres av en skorsteinsfeiermester. Feiing av peisovnen kan skje ved nedskraping og/eller børsting. Det enkleste er imidlertid å bruke en sotstøvsuger. Hvis det oppstår pipebrann, eller hvis det er mistanke om at det har oppstått pipebrann, må forbrenningsluftspjeldet og døren lukkes. Kontakt om nødvendig brannvesenet for slokking. Etter en pipebrann må alltid skorsteinen inspiseres av en skorsteinsfeiermester.

#### Advarsel!

- Når peisovnen er i bruk, kan flatene bli svært varme og forårsake brannskader ved berøring.
- Vær også oppmerksom på den kraftige varmestrålingen gjennom glasset.
- Hvis det plasseres brennbart materiale nærmere enn den angitte sikkerhetsavstanden, kan det forårsake brann.
- Ulmefyring kan medføre eksplosjonsartig antennelse av røygassene med fare for både materielle skader og personskader.

## Contura

NIBE AB · Box 134 · 285 23 Markaryd · Sweden  
www.contura.eu

Contura forbeholder seg retten til å endre angitte mål og beskrevet fremgangsmåte i denne anvisningen uten særskilt varsel. Den aktuelle utgaven kan lastes ned fra [www.contura.eu](http://www.contura.eu)