

| | | |
|-----------|-----------------------------|----|
| SE | Eldningsinstruktion | 2 |
| DE | Heizinstruktionen | 5 |
| NO | Fyringsinstruksjon | 8 |
| FR | Instructions d'allumage | 11 |
| GB | Lighting Instructions | 14 |
| FI | Lämmitysohjeet | 17 |
| IT | Istruzioni per l'accensione | 20 |

Lighting Instructions



Ci30/Ci40

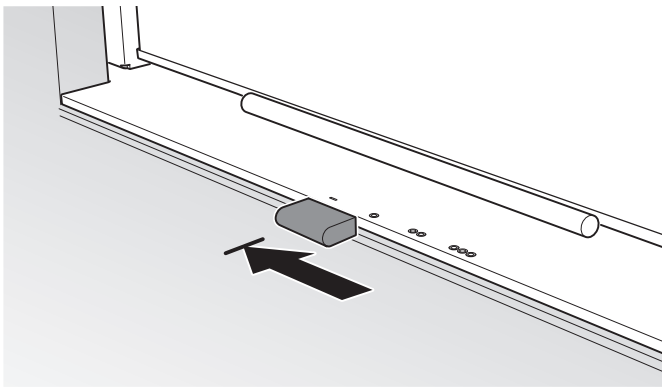
Contura

Riktig måte å fyre på

Det er viktig å bruke riktig mengde ved, spesielt ved opptenning. Ved første gangs fyring bør du derfor bruke en vekt for å finne ut hvor mye 2 kg opptenningsved er. Kontroller også hvor mye normal mengde og maksimumsmengde er. Innsatsen skal fyres med lukket dør på grunn av faren for innryking. Åpne alltid døren sakte og forsiktig for å forhindre røykproblemer på grunn av trykkforandringen i ildstedet. Innsatsens funksjon er forskjellig avhengig av trekkforholdene i skorsteinen. Det pleier å ta noen fyringsrunder å finne ut av riktig innstilling på forbrenningsluftspjeldet.

Spjeldet

Denne innsatsen har et tilluftsspjeld som kan lukkes helt, posisjon "-". Spjeldet skal stå i denne posisjonen når innsatsen ikke er i bruk. Dette forhindrer at det kan komme luft gjennom skorsteinen når ovnen ikke er i bruk, noe som fører til en vesentlig reduksjon i faren for at det oppstår kondens og at varm inneluft slipper ut gjennom skorsteinen. Spjeldet må imidlertid aldri stå i denne posisjonen under fyring, da lufttilførselen stenges helt. Det er heller ikke tillatt å forsøke å slukke ovnen ved å lukke spjeldet. Pass på at alle glørne har brent ut, før spjeldet settes på "-".



Opptenning

Hvis huset har mekanisk ventilasjon, kan det være nødvendig å åpne et vindu i nærheten av ildstedet før opptenning. La vinduet stå åpent i noen minutter til ilden har fått tak.

1. Åpne reguleringen til forbrenningsluften helt opp.
2. Legg 3-4 opptenningsbriketter og ca. 2 kg finkløyvd ved i midten av brennkammeret. Veden stables liggende på kryss og tvers.
3. Tenn opp og lukk døren. Vent imidlertid i noen sekunder med å lukke helt, til det virker som om ilden får tak.
4. Vedpåfylling skal skje med én gang opptenningsilden har gått over til glødelag.

Påfylling av ved

1. Åpne døren noen cm og la undertrykket i brennkammeret utjevnes i noen sekunder før døren åpnes helt.
2. Legg på 2 vedkubber til en samlet vekt på omtrent 1,5-2 kg. Én vedkubbe legges diagonalt og én kubbe legges oppå dette. Lukk deretter døren.
3. Forbrenningsluftspjeldet må være helt åpent i 3-5 minutter til vedkubbene er blitt svarte og brenner ordentlig. Hvis du deretter ønsker en mer langsom forbrenning, kan tilførselen av forbrenningsluft reduseres. Forutsetningene for å regulere forbrenningen varierer avhengig av temperaturen i ovnen og trekken i skorsteinen.

4. Det oppnås en nominell effektavgivelse på 6 kW når forbrenningsluftspjeldet er 30 % åpent og det legges i 2 vedkubber på til sammen 1,8 kg én gang i timen.
5. Man oppnår lavest effektavgivelse når forbrenningsluftspjeldet er 20 % åpent og det fyres med 2 vedkubber. I denne driftsstillingen er det viktig at forbrenningsluftspjeldet er helt åpent i de første ca. 3-5 minuttene, slik at veden rekker å antennes skikkelig før tilførselen av forbrenningsluft reduseres. En forutsetning for å kunne regulere effektavgivelsen er et tykt glødelag og høy temperatur ut i brennkammeret. Når ilden har brent ned til glør, er tiden inne for å legge på ved.

FØRSTE FYRING

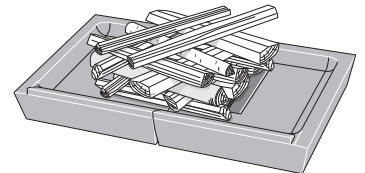
Ildstedsisoleringen i din nye innsats består av Thermoste®, som er et steinmateriale med gode isoleringsegenskaper. Disse inneholder en viss mengde vann som fordampes under den første fyringen. Mens dette skjer, kan forbrenningen oppleves som treg, i tillegg til at det danner seg sot på isoleringsplatene. Ikke kompenser for den trege forbrenningen ved å fyre ekstra hardt. Dette kan føre til at platene sprekker. Platene er innfyrt når de får tilbake den hvite fargen. Hvis innsatsen lukter litt i begynnelsen, kan dette skyldes at det finnes overflødig maling og oljebelegg på platene. Denne lukten forsvinner helt etter en stund.

Riktig dimensjon på veden

Vær oppmerksom på at hvis det brukes for lite ved under opptenningen eller veden er for grovkloyvd, oppnås ikke riktig arbeidstemperatur i brennkammeret. Konsekvensen av feil opptenning blir dårlig forbrenning med kraftig sotdannelse, eller at ilden slukker når døren lukkes.

Opptenningsved:

Finkløyvd ved
Lengde: 25-35 cm
Diameter: 3-5 cm
Mengde per opptenning: 2,0 kg
(ca. 10-12 finkløyvde vedskier)

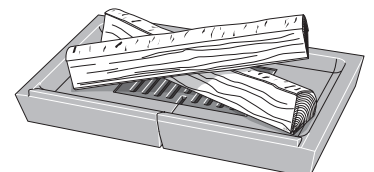


RASK ANTENNING

Det er viktig at vedkubbene begynner å brenne raskt. Rask antenning oppnås ved å åpne forbrenningsluftspjeldet helt eller ved å la døra stå på gløtt en kort stund. Ulmefyring gir kraftig røykutvikling og kan i verste fall medføre en eksplosjonsartet antenning av røykgasser som kan føre til skader på ildstedet.

Ileggingsved:

Kløyvd ved
Lengde: 25-50 cm
Diameter: 6-9 cm
Normal mengde: 1,8 kg/time
Maksimumsmengde: 3 kg/time
(maks 2 vedskier per ilegg, Maks 3 kg per ilegg)



Valg av brensel

Alle typer ved, som for eksempel ved av bjørk, bøk, eik, alm, ask, bartre og frukttré, kan brukes som brensel i innsatsen. Forskjellige tresorter har forskjellig densitet. Jo høyere densitet veden har, jo høyere er energiverdien. Bøk, eik og bjørk har høyest densitet.



Vedens fuktighetsinnhold

Fersk ved består av 50 % vann. En del av vannet sirkulerer fritt mellom fibre, og en del er bundet av cellene. Veden må alltid tørkes slik at fritt vann fordamper. Når fuktighetsinnholdet har sunket til under 20 %, er veden klar til å brukes. Hvis man fyrer med ved som har høyere fuktighetsinnhold, brukes en stor del av vedens energiinnhold til å koke bort vannet. Er veden fuktig, blir også forbrenningen dårlig. Sot- og tjærebelegg dannes i skorsteinen og kan i verste fall føre til pipebrann. Utover dette fører det også til sotete glass i innsatsen og ubehag for beboere i nærheten. For å sikre tørr ved bør veden avvirkes på vinteren og lagres godt luftet under tak om sommeren.

Dekk aldri vedstabelen med en presenning som ligger ned mot bakken. Presenningen fungerer da som et tette sluttende lokk, og veden hindres i å tørke. Oppbevar alltid en mindre mengde ved innendørs i noen dager før bruk, slik at overflatefuktigheten i veden rekker å fordampe.

Dette skal du IKKE fyre med

Fossilt brensel, trykkimpregnert tre, malt eller limt tre, sponplater, plast eller fargebrosjyrer må ikke brukes som brensel. Felles for disse materialene er at det under forbrenning kan dannes saltsyre og tungmetaller som er skadelige for miljøet og kakkelovnen. Saltsyren kan også angripe stålet i skorsteinen eller muren i en murt skorstein. Unngå også å fyre med bark, sagspon eller annen ekstremt finkløyvd ved bortsett fra ved opptenning. Denne typen brensel kan ofte føre til overtenning med for høyt effektuttak.

Stearinlys

Ikke bruk stearinlys som brensel. Smeltet stearin renner ned i ovnens spjeldsystem og tetter det igjen, slik at det ikke fungerer. Det er svært kostbart å reparere.

IKKE FOR STORE FLAMMER

Brennkammeret i innsatsen er relativt sett stort. Dette for at man skal kunne fyre med større vedkubber. Innsatsen må imidlertid ikke fylles helt med ved. For store vedlegg med flere vedkubber enn anbefalt fører til overtenning med oksygenunderskudd, noe som i sin tur resulterer i: sotete glass, for høyt effektuttak som kan skade innsatsen/omrammingen, tykk røyk og høy røykgasstemperatur som kan skade skorsteinen. Anbefalt vedmengde ved normal fyring er 1,8 kg/t og høyeste tillatte vedmengde

er 3 kg/t, maks. 3 kg ved per ilegg, og gjelder da fyring med maks. 2 kubber hugget bjørk eller annen løvved med ca. 18 % fuktighetsinnhold per ilegg. Ved fyring med samme mengde barved, oppnås vesentlig høyere ildstedstemperaturer. Ved maksimal fyring i lengre perioder forkortes ildstedets levetid, og overskridelse av største tillatte vedmengde kan føre til at deler av ovnen skades. Garantien gjelder ikke i slike tilfeller.

VEDLIKEHOLD AV ILDSTED

Glassene kan bli sotete under fyringen, selv når innsatsen fyres med tørr ved som har et fuktighetsinnhold på 15–20 %. Ved regelmessig rengjøring er det som regel nok å tørke av med tørt papir. Hvis glasset har vært sotet over lengre tid, bør soten fjernes med rengjøringsmiddel eller et spesielt sotfjerningsmiddel. Disse midlene fås kjøpt i dagligvarebutikker eller hos din lokale ovnsforhandler. Ikke bruk rengjøringsmidler som inneholder skuremidler eller ingredienser som kan etse trykt eller malt glass, ettersom det kan skade glasset/fargen. Bruk heller ikke rengjøringsmidler som inneholder natriumhydroksid, ettersom de virker etsende på tetningslister.

Når askenivået i askeskuffen har nådd de firkantede hullene, må askeskuffen tømmes. Når askeskuffen skal tømmes, må du kontrollere at det ikke finnes glør igjen. Løft på risten og fell den bakover (se illustrasjonen). Askeskuffen kan deretter løftes rett opp. Asken skal oppbevares i en ikke-brennbar beholder med lokk i minst en uke før den kastes. Risten og andre deler av støpejern rengjøres med en stålbørste.

Kontroll av pakninger er viktig for å sikre god forbrenning i ovnen. Slitte pakninger gjør at ildstedet trekker inn falsk luft, noe som gir dårligere forbrenning.

Lakkerte deler på innsatsen kan rengjøres med en fuktig klut, eventuelt tilsatt litt oppvaskmiddel. Skader på lakkerte deler, f.eks. mindre riper, kan utbedres med Contura utbedringsfarge. Kontakt din forhandler.

Ettersom det hele tiden strømmer mye luft gjennom innsatsens omramming, hvor kald romluft suges inn og varm luft slippes ut, kan det samle seg støv i omrammingens luftinntak. Denne bør derfor rengjøres regelmessig.

Deler i nærheten av selve ildstedet kan måtte byttes ut. Eksempel på slike deler er brennplater og risten. Levetiden på disse delene avhenger av hvor mye og på hvilken måte innsatsen har blitt brukt, regelmessig.

Deler i nærheten av selve ildstedet kan måtte byttes ut. Eksempel på slike deler er brennplater og risten. Levetiden på disse delene avhenger av hvor mye og på hvilken måte innsatsen har blitt brukt.

Mulige årsaker til driftsproblemer og korrigerende tiltak

det er dårlig trekk i innsatsen etter installasjon.

- Kontroller skorsteinens mål slik at de stemmer overens med det som er angitt i installasjonsanvisningen.
- Kontroller at det ikke finnes noe i skorsteinen som hindrer røygassene, og at ikke noe nærliggende hus eller tre påvirker vinden rundt skorsteinen.

Det er vanskelig å tenne opp, og ilden dør kanskje ut etter kort tid

- Dette kan skyldes at veden ikke er tørr nok, kontroller veden.
- En annen årsak kan være undertrykk i huset, for eksempel ved bruk av kjøkkenvifte eller annen mekanisk ventilasjon. Åpne et vindu i nærheten av ildstedet under opptenning. Du kan også prøve å tenne på avispapir og holde det opp i brennkammeret for å få i gang trekken.
- Forbrenningsluftspjeldet er kanskje ikke åpent.
- Det kan også skyldes at ildstedets røykuttak er tilstoppet av sot, noe som kan forekomme etter feiing. Løft ut røykhyllen og kontroller.
- Til slutt bør du gå gjennom fyringsanvisningen på nytt. Kanskje var vedmengden for liten, slik at grunnlørne ble for dårlige til å tenne neste påfylling av ved. å tenne neste påfylling av ved.

ADVARSEL!

- Når innsatsen er i bruk, kan flatene bli svært varme og forårsake brannskader ved berøring.
- Vær også oppmerksom på den kraftige varmestrålingen gjennom glasset.
- Hvis det plasseres brennbart materiale nærmere enn den angitte sikkerhetsavstanden, kan det forårsake brann.
- Ulmefyring kan føre til gassantennelse og forårsake både materielle skader og personskafer.

FEIING

Feiing av skorsteinskanaler og skorsteinstilkoblinger bør utføres av en skorsteinsfeiermester. Feiing av innsatsen kan skje i form av nedskraping og/eller børsting. Det enkleste er imidlertid å bruke en sotstøvsuger. For å komme til de indre delene av konveksjonstoppen må røykhyllen og diffusoren demonteres. Se installasjonsanvisningen for beskrivelse av dette. Hvis det oppstår pipebrann, eller hvis det er mistanke om at det har oppstått pipebrann, må forbrenningsluftspjeldet og døren lukkes. Kontakt om nødvendig brannvesenet for slokking. Etter en pipebrann må alltid skorsteinen inspiseres av en skorsteinsfeiermester.



Det dannes unormalt mye sot på glasset.

Det blir alltid et visst sotbelegg på glasset, og dette bygger seg litt opp ved hver fyring. Sot på glasset skyldes i hovedsak tre ting:

- Veden er fuktig, og det fører til dårlig forbrenning med stor røykutvikling.
- Det er for lav temperatur i brennkammeret, noe som fører til ufullstendig forbrenning og dårlig trekk i skorsteinen.
- Når Thermotte®-platene er nye, inneholder de fuktighet, noe som har en dempende effekt på forbrenningen. Dette problemet løser seg selv ved fyring. Kontroller fuktighetsinnholdet i veden, pass på at du har gode grunnlør og gå gjennom fyringsanvisningen en gang til.

Røyklukt i ildstedets omgivelser i perioder.

Dette kan forekomme ved vindnedslag i skorsteinen og skjer som oftest når det blåser i en bestemt vindretning. En annen årsak kan være at døren har blitt åpnet før skorsteinen har blitt varm og det har blitt tilstrekkelig trekk.

Lakkerte deler har blitt misfarget

Hvis det er misfarging på lakkerte deler, skyldes det for høy temperatur i brennkammeret. Årsaken til den for høye temperaturen kan være at maksimalt tillatt vedmengde er overskredet, at det er brukt uegnet brensel (f.eks. byggavfall, store mengder finkløyvd spillvirke). Garantien omfatter ikke slike skader. Hvis det oppstår problemer som du ikke klarer å korrigere selv, kontakt forhandleren eller skorsteinsfeiermesteren. Med disse fyringsrådene håper vi at du er sikret en god, økonomisk og problemfri bruk av din Contura-innsats.