

SE	Eldningsinstruktion	2
DE	Heizinstruktionen	5
NO	Fyringsinstruksjon	8
DK	Fyringsvejledning	11
IT	Istruzioni per l'accensione	14
FR	Instructions d'allumage	17
NL	Stookinstructies	20
GB	Lighting Instructions	23
FI	Lämmitysohjeet	26

Lighting Instructions



C 600

Contura

Valg af brændsel

Alle typer træ, f.eks. birk, bøg, eg, elm, ask, nåletræ og frugttræ, kan anvendes som brændsel i pejseovnen. Forskellige træsorter har forskellig densitet, jo højere densitet træet har, jo højere er energiværdien. Bøg, eg og birk har de højeste densiteter.

Frisk træ består af op til 50 % vand. En del af vandet cirkulerer frit mellem fibrene, og en del er bundet i cellerne. Brændet skal derfor altid tørres, så det frie vand fordampes. Når fugtindholdet er faldet til under 20 %, er brændet klar til at kunne anvendes. Er fugtindholdet højere, anvendes en stor del af brændets energiindhold til at koge vandet ud under forbrændingen. Er brændet fugtigt, bliver forbrændingen også dårlig, og der dannes sod og tjærebelægninger i skorstenen, hvilket i værste fald kan medføre skorstensbrand. Det kan endvidere resultere i tilsodning af pejseovnens glas og være til ubehag for naboerne.

For at sikre, at brændet er tørt, bør træfældningen foregå om vinteren, og brændet lagres om sommeren under tag på et sted med god luftgennemstrømning. Dæk aldrig brændestakken med en presenning, som ligger an mod jorden. Presenningen virker som et tætsluttende låg, hvorved brændet hindres i at tørre.

Opbevar altid en mindre mængde brænde indendørs i nogle dage, inden det skal anvendes. Det sikrer, at overfladefugten på brændet får mulighed for at fordampe.

Brændets fugtindhold kan nemt kontrolleres ved at veje et lille stykke af brændet før og efter tørring ved en ovntemperatur på 80 °C i et døgn. Fugtindholdet kan derefter beregnes ved at dividere mængden af fordampet vand med den totale mængde brænde inkl. vand.

$$\text{Fugtindhold i \%} = \frac{\text{m før - m efter}}{\text{m før}} \times 100$$

Advarsel! Du må absolut aldrig bruge fossile brændstoffer, trykimprægneret træ, malet eller limet træ, spånplader, plast eller flerfarvede brochurer til at fyre med. Fælles for disse materialer er, at de under forbrændingen udvikler saltsyre eller tungmetaller, der er skadelige for såvel pejseovnen som miljøet. Saltsyren kan også angribe stålet i skorstenen eller murværket i en muret skorsten.

Brændets dimensioner er også vigtige for en god forbrænding. Brændets dimensioner bør være:

Optændingsbrænde: Oppindet brænde

Længde:	25 - 33 cm
Diameter:	2 - 5 cm
Mængde pr. optænding:	2,5 kg (ca. 10 - 12 fintkløvede stykker)

Brænde: Kløvet brænde

Længde:	25 - 33 cm
Diameter:	7 - 9 cm
Normalmængde:	2 kg/time
Maksimalmængde:	3 kg/time

Sådan fyrer man

Det er vigtigt, at man anvender den korrekte mængde brænde, specielt ved optænding. Første gang man fyrer i pejseovnen, bør man derfor anvende en vægt til at konstatere, hvor meget 2,5 kg optændingsbrænde fylder. Kontrollér også, hvor meget normal- og maks.-mængde fylder.

Pejseovnen er kun beregnet til at brænde med lukket låge. Åbn altid lågen forsigtigt for at forhindre, at der slipper røg ud i stuen på grund af trykforandringer i brændkammeret.

Pejseovnens funktion kan variere afhængigt af trækforholdene i skorstenen. Det tager nogle optændinger at finde frem til den korrekte indstilling af forbrændingsluftspjældet og den egnede mængde og størrelse på brændet.

Optænding

Vigtigt!

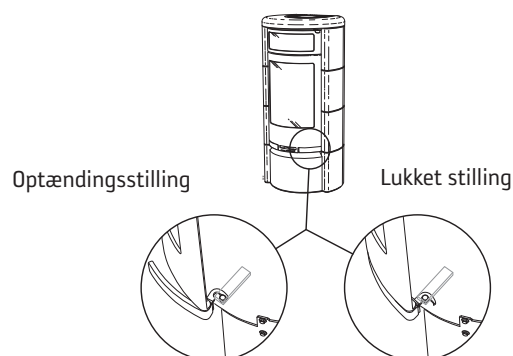
Vær opmærksom på, at såfremt der anvendes for lidt brænde under optændingen eller hvis brændet er for groft kløvet, opnår man ikke den korrekte forbrændingstemperatur i brændkammeret. Forkert optænding giver dårlig forbrænding med kraftig soddannelse til følge eller også går ilden ud, når lågen lukkes.

Hvis huset har mekanisk ventilation, og der er et undertryk i huset, skal man ved optænding åbne et vindue nærheden af pejseovnen, inden der tændes op. Lad vinduet stå åbent, indtil ilden har fået fat. For hurtigt at få opbygget et godt glødelag i bunden af brændkammeret, skal der altid ligge et tyndt lag aske og forkullede træstykker bag pejseovnens brændestop.

NB!

Det venstre håndtag, der regulerer den runde askerist, skal være helt lukket, når der er ild i pejseovnen.

1. Åbn forbrændingsluftspjældet helt.
2. Læg nogle sammenkrøllede aviser eller optændingsblokke samt ca. 2,5 kg fintkløvet brænde i midten af pejseovnen. Brændet skal altid stables på kryds og tværs.
3. Tænd op.
4. Stil lågen i optændingsstilling, dvs. den nederste låsehage skal gribe fat om låseknasten. Når ilden brænder ordentligt efter ca. 5-10 minutter lukkes lågen helt (se fig.).
5. Læg 2-3 stykker brænde med en samlet vægt på 2-3 kg ind, før flammerne slukkes. Efter ca. 5 minutter, når brændet er ordentligt antændt, kan tilførslen af forbrændingsluft mindskes.

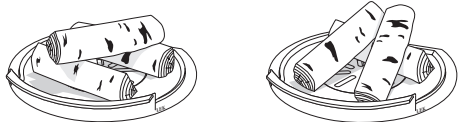


Pålægning af brænde. Vigtigt!

En forudsætning for at kunne regulere effektafgivelsen er en tyk glødebund og en høj temperatur i brændkammeret.

Når brændet er brændt ned til gløder, er det på tide at lægge nyt brænde på.

1. Åbn håndtaget på lågen og lad luft sive ind i nogle sekunder for at udjævne undertrykket i brændkammeret, inden lågen åbnes helt.
2. Læg 2-3 stykker brænde med en samlet vægt på ca. 2-3 kg på. To af brændestykkerne lægges på glødebunden parallelt med brændkammerets bagside og det tredje skrånede hen over de to første. En alternativ metode er at lægge et af brændestykkerne parallelt med brændkammerets bagside og placere de to andre vinkelret over det første, se nedenstående illustration. Luk derefter lågen.
3. Forbrændingsluftspjældet skal stå helt åbent i 2-3 min. indtil brændet er blevet sort og brænder ordentligt. Hvis man derefter ønsker en langsommere forbrænding, kan tilførslen af forbrændingsluft mindskes. Afhængigt af temperaturen i brændkammeret og trækket i skorstenen varierer forudsætningerne for regulering af forbrændingen.
4. Der opnås normalt en nominal effektafgivelse på 5-6 kW, når forbrændingsluftspjældet står 50% åbent.
5. Den laveste effektafgivelse på 3-4 kW opnås normalt, når forbrændingsluftspjældet står 30% åbent, og der anvendes store stykker brænde. I dette tilfælde er det vigtigt, at forbrændingsluftspjældet står helt åbent i ca. 4-5 min., så brændet bliver ordentlig antændt, inden tilførslen af forbrændingsluft mindskes.



Vigtigt!

Det er vigtigt, at brændet hurtigt begynder at brænde. Hurtig antændelse af brændet opnås ved at åbne forbrændingsluftspjældet helt eller at lade lågen stå i optændingsstilling i et lille øjeblik. Hvis brændet kun ulmer, dvs. ved kraftigt reduceret lufttilførsel, giver det en dårlig forbrænding med høje udslip af emissioner samt en lav virkningsgrad. Det kan i værste fald forårsage en eksplosionsagtig antændelse med risiko for skader på brændeovnen.

Generelt

Flammerne må ikke være for store. Store flammer er økonomisk set u hensigtsmæssige, og de giver endvidere høje røggastemperaturer, som kan beskadige pejseovnen og skorstenen. Anbefalet brændemængde ved normalfyring er 2 kg /time. Størst tilladte brændemængde er 3 kg/time, og der er i så fald tale om opløvet birk eller anden type løvtræ med ca. 18 % fugtindhold. Ved anvendelse af samme brændemængde som ovenfor anført, men med f.eks. fyrretræ, opnås betydeligt højere temperaturer i forbrændingskammeret. Ved maksimal fyring i længere perioder forkortes pejseovnens levetid, og ved overskridelse af den størst tilladte brændemængde, kan dele af pejseovnen blive beskadiget. I så fald dækker garantien ikke.

Når pejseovnen er ny

Når pejseovnen er ny, kan der forekomme en speciel lugt. Denne stammer fra en bestemt oliebelægning samt overskudsfarve, der kan sidde tilbage på pladerne. Efter nogle få optændinger forsvinder lugten. Når pejseovnen har været anvendt i et stykke tid, kan der også forekomme en ejendommelig, stikkende lugt. Lugten stammer fra isoleringen i skorstenen. Problemet kan afhjælpes ved, at man fyrer med en brændemængde på 3 kg/time i en periode på ca. 5-8 timer.

Vedligeholdelse af pejseovn

Ved fyring kan glasset blive tilsodet – også, når der anvendes tørt brænde med et fugtindhold på 15-20 %. Ved regelmæssig rengøring, er det som oftest tilstrækkeligt at aftørre glassene med tørt papir. Hvis soden har siddet i længere tid på glasset, fjernes det nemmest ved brug af et rengøringsmiddel eller et specielt sodfjerningsmiddel. Disse midler kan købes i dagligvarebutikker eller hos Deres lokale pejsecenter.

- Brug aldrig rengøringsmidler, der indeholder slibemidler – glasset kan tage skade.
- Når askeskuffen skal tømmes, skal man sikre sig, at der ikke er gløder tilbage i asken. Asken skal opbevares i en brandsikker beholder med låg i mindst en uge, inden den kastes ud.
- Rengør også inde i rummet hvor askeskuffen sidder, da spild af aske fra askeskuffen kan gøre at askeskuffen ikke kan føres korrekt på plads og derved bevirke at lågen til ovnen kan være svær at lukke.
- Fedtstenene rengøres med opvaskemiddel eller aftørres med ren acetone. Stil ikke brændbare genstande eller stearinlys på fedtstenene.
- Den runde askerist skal rengøres nogle gange i løbet af en fyringssæson. Askeristen og andre dele af støbejern rengøres med en stålborste.
- Kontrol af tætningerne er vigtig af hensyn til forbrændingen i ovnen – slidte tætninger giver dårligere forbrændingen, da pejseovnen i så fald trækker 'falsk luft' ind.
- Lakerede dele på pejseovnen kan rengøres med en fugtig klud, evt. med lidt opvaskemiddel. Skader på lakerede dele, f.eks. mindre ridser, kan udbedres med Conturas udbedringsfarver. Kontakt Deres forhandler.
- Da der hele tiden er et stort luftflow i pejseovnen, når denne bruges – kold rumluft suges ind og varm luft ledes ud – kan der samle sig en del støv bag og under pejseovnen. Der bør derfor rengøres under og bag pejseovnen med regelmæssige mellemrum.
- Dele, der sidder tæt på ilden, f.eks. brændkammersten og den runde askerist, skal undertiden skiftes ud. Disse deles levetid afhænger meget af, hvor meget og på hvilken måde pejseovnen anvendes.

Skorstensfejning

Fejning af skorsten, røgkanaler samt tilslutningen til skorstenen skal altid udføres af en skorstensfejer. Rensning af pejseovnens brændkammer kan f.eks. ske ved skrabning og/eller børstning. Det er imidlertid mest hensigtsmæssigt at anvende en sodstøvsuger. I tilfælde af eller ved frygt for skorstensbrand, skal forbrændingsluftspjældet og ovenlågen lukkes. Kontakt om nødvendigt brandvæsenet for slukning. Efter en skorstensbrand skal skorstenen altid besigtiges af en skorstensfejer.

Mulige årsager til driftsforstyrrelser og afhjælpning af disse

Dårligt træk i pejseovnen efter montering.

- Kontrollér, at skorstenens længde opfylder NIBEs anbefalinger, dvs. en totallængde på mindst 3,5 meter.
- Kontrollér, at der ikke er noget i skorstenen, som hindrer røggasserne i at komme ud, og at der ikke er et hus eller træ i nærheden, som påvirker vindens passage omkring skorstenen.
- Kontrollér også skorstenens areal (ved eksisterende, muret skorsten). Dette bør være 150–200 cm².

Pejseovnen er svær at få gang i, og ilden dør ofte hurtigt ud.

- Dette kan skyldes, at brændet ikke er tilstrækkelig tørt. Kontrollér brændet.
- En anden årsag kan være undertryk i huset, f.eks. hvis emhætten i køkkenet eller anden mekanisk ventilation anvendes. Åbn et vindue i nærheden af pejseovnen under optænding. Prøv også at tænde nogle sammenkrøllede aviser inde i ovnen før at sætte gang i trækket.
- Lufttilførslen udefra kan være helt eller delvis tilstoppet. Tag slangen af og forsøg at tænde op ved hjælp af forbrændingsluft fra det omgivende rum.
- Forbrændingsluftspjældet er muligvis lukket.
- Det kan også skyldes, at pejseovnens røgdugtag er tilstoppet af sod, hvilket kan forekomme efter skorstensfejning. Tag røgpladen ud og kontrollér.
- Endelig bør fyringsvejledningen gennemgås igen. Måske er den anvendte mængde brænde for lille, og glødebunden er derfor blevet for lille og kold, så den ikke afgiver tilstrækkelig varme til at tænde det næste brænde, der lægges på.

Der afsættes unormalt meget sod på glasset.

Der afsættes altid sodbelægninger på glasset, og der afsættes yderligere et lille lag for hver opfyring. Sodbelægninger på glasset skyldes hovedsagelig tre faktorer:

- Brændet er fugtigt, hvilket medfører en dårlig forbrænding med heraf følgende stor røgdudvikling.
- Temperaturen i brændkammeret er for lav, hvilket medfører ufuldstændig forbrænding og dårligt træk i skorstenen.
- Betjeningen er ikke korrekt, måske stod lågen ikke i optændingsstilling de første ca. 5 minutter.

Kontrollér brændets fugtindhold og sørg for, at der er en god glødebund – gennemgå fyringsvejledningen en gang til.

Periodevis lugt af røg i pejseovnens omgivelser.

Dette kan forekomme ved, at vinden slår ned i skorstenen. Dette sker som oftest ved en bestemt vindretning, når det blæser. En anden årsag kan være, at lågen har været åbnet, når der er god gang i brændet.

Misfarvning af lakerede dele.

Hvis der forekommer misfarvning af nogle af de lakerede dele, skyldes det, at temperaturen i pejseovnen har været for høj. Årsagen til den forhøjede temperatur kan være, at den maksimalt tilladte brændemængde er blevet overskredet, at der har været anvendt uhensigtsmæssigt brænde (f.eks. bygningsaffald, store mængder kløvet spildtræ etc.). Garantien dækker ikke disse skader. Hvis lakerede dele er blevet beskadiget, kan disse meget nemt skiftes ud. Kontakt Deres forhandler.

Opstår der problemer, som De ikke selv kan afhjælpe, kontaktes forhandleren eller skorstensfejeren.

Ved hjælp af disse råd til korrekt fyring håber vi, at De får glæde af Deres Contura-pejseovn på en behagelig, rentabel og problemfri måde.

Advarsel!

Under drift kan visse af pejseovnens flader blive meget varme og medføre forbrændinger ved berøring.

Vær også opmærksom på den kraftige varmeudstråling fra lågeglasset.

Hvis der placeres brændbare materialer nærmere end den angivne sikkerhedsafstand, kan det medføre brand.

Hvis brændet kun ulmer, kan det forårsage en eksplosionsagtig antændelse af røggasserne med såvel materielle som personskader til følge.