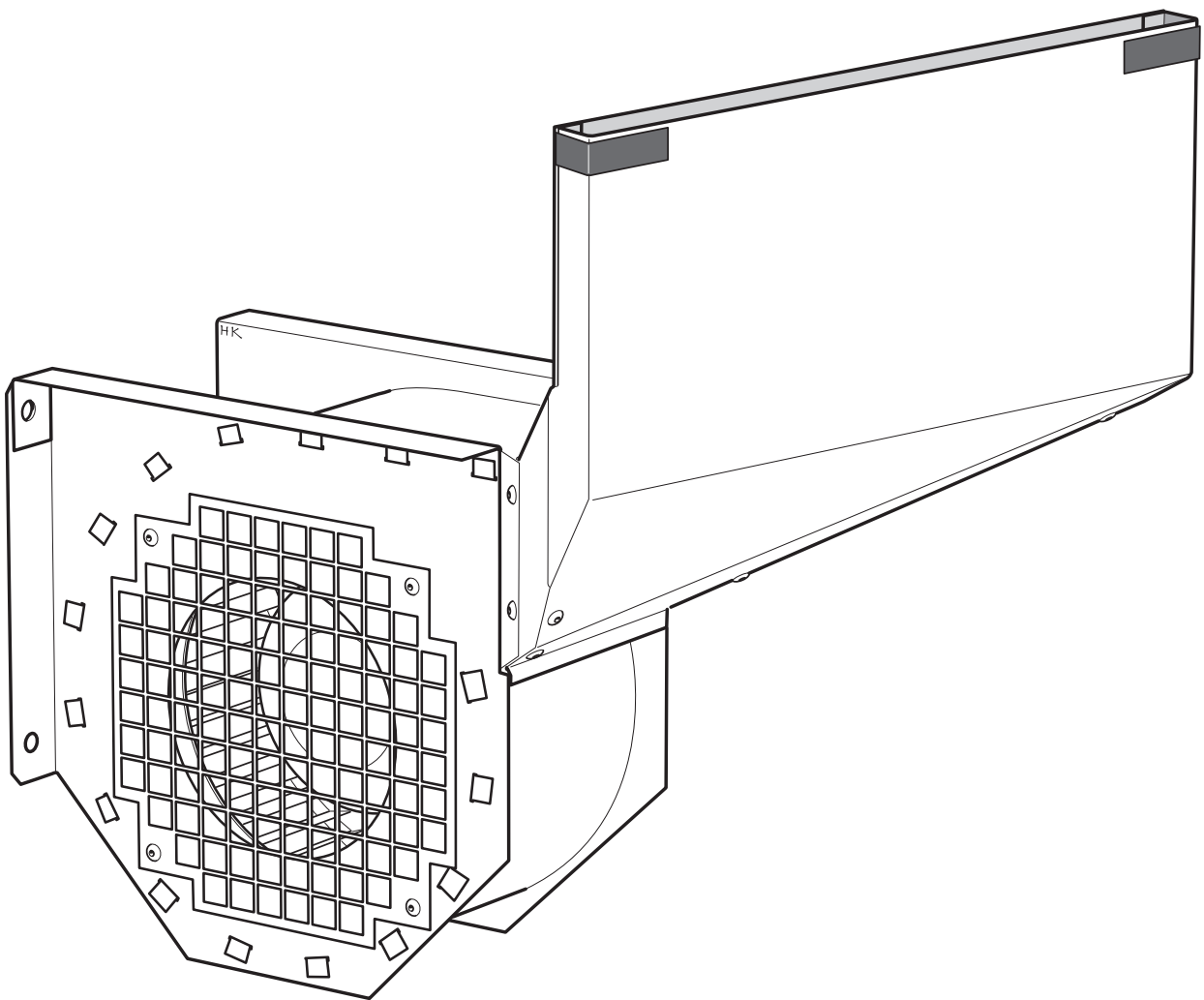


<b>SE</b>	Monteringsanvisning	3
<b>DE</b>	Montageanleitung	8
<b>GB</b>	Installation instructions	13

# Monterings- anvisning



Fläkt C600

# *Contura*





Kinder ab acht Jahren sowie Personen mit eingeschränkten physischen, sensorischen oder mentalen Fähigkeiten sowie Personen ohne ausreichende Erfahrung oder Fachkenntnisse dürfen den Kamin nur verwenden, wenn sie dabei beaufsichtigt werden und in seiner sicheren Handhabung unterwiesen wurden und wenn sie die möglichen Gefahren verstehen. Der Kamin ist kein Kinderspielzeug. Kinder dürfen den Kamin unbeaufsichtigt weder reinigen noch anderweitig daran hantieren.



**Der Ventilator ist nicht für die Modelle 680 und 690 geeignet!**

## Allgemein

Lesen Sie bitte genau die vorliegende Anleitung, bevor Sie den Ventilator installieren. Der Ventilator wird unterhalb der Feuerstätte positioniert und normalerweise hinter einem Sockel verborgen. Der Sockel ist als Zubehör separat erhältlich. Der Ventilator erhöht die Wärmeabgabe des Kaminofens und verbessert die Luftzirkulation im Raum, was eine bessere Wärme- und Temperaturverteilung bewirkt.

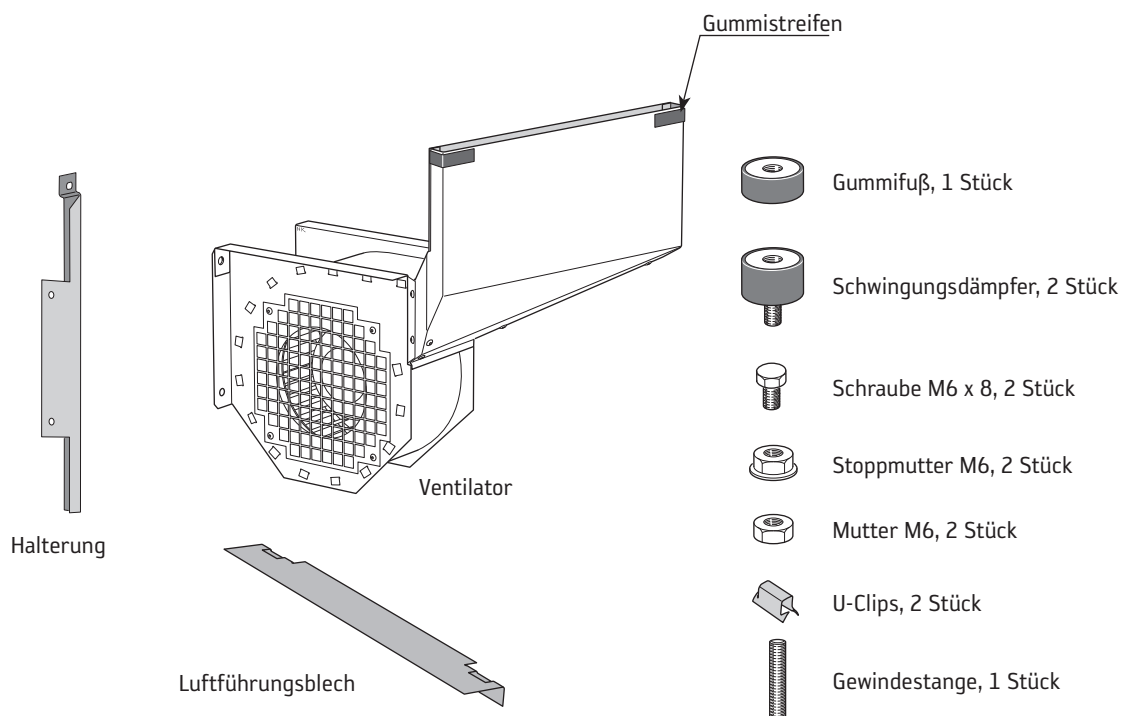
## Vorbereitungen

Öffnen Sie die Verpackung und kontrollieren Sie den Inhalt. Entfernen Sie den vorgestanzt Verschluss auf der Rückseite des Kaminofens und das Strahlungsblech unter der Feuerstätte. Näheres dazu finden Sie in der Installationsanleitung zum Kaminofen.



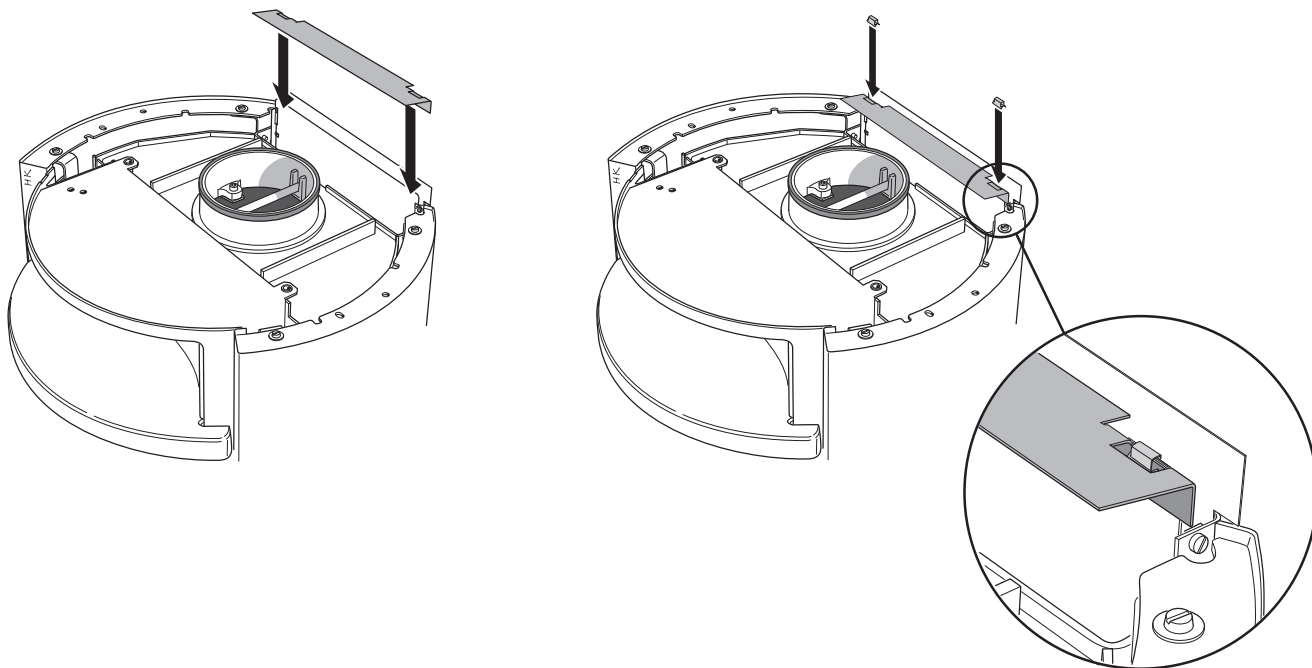
Der Ventilator wird mit 230 V betrieben. Die Nichtbeachtung der Anleitung ist mit Lebensgefahr verbunden. Eingriffe und Veränderungen am Ventilator oder dessen Bestandteilen sind nicht zulässig. Beschädigungen an den Kabelisolationen sind mit Lebensgefahr verbunden. Bei Defekten am Ventilator ist mit der jeweiligen Verkaufsstelle Kontakt aufzunehmen.

## Lieferumfang



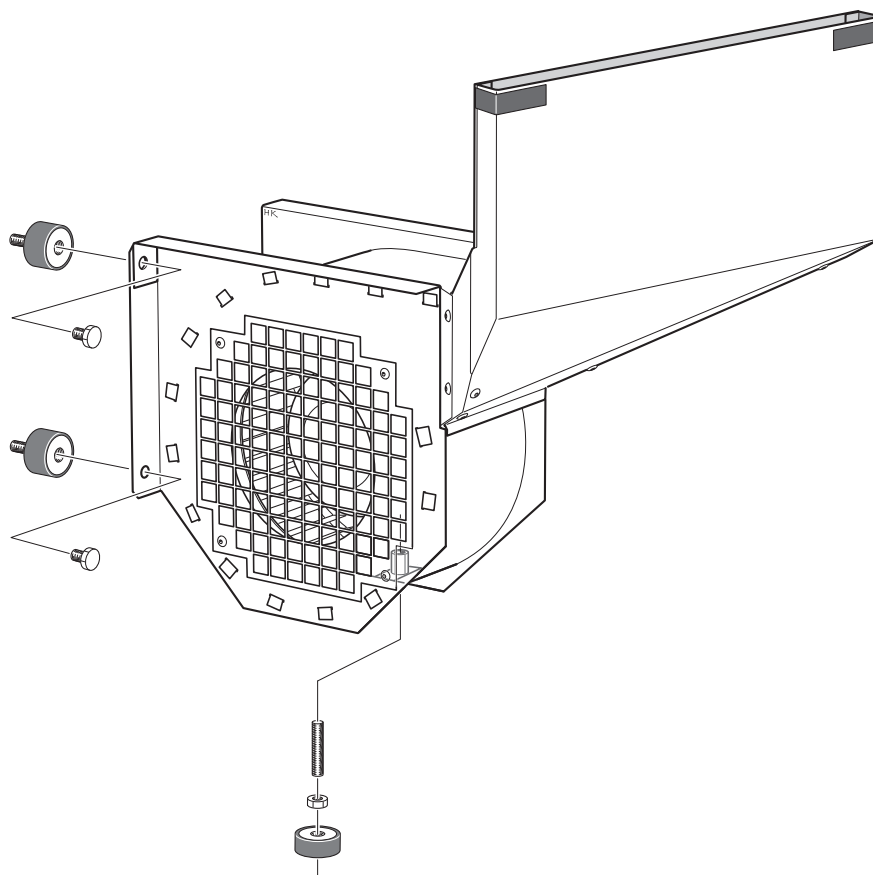
## Montage des Ventilators

Beginnen Sie mit dem Einsetzen des Luftführungsbleches auf der Oberseite des Kaminofens. Nehmen Sie das Luftgitter ab und montieren Sie die Luftführung auf den Strahlungsblechen, die Öffnungen sollten an der Vorderseite des Strahlungsbleches anliegen. Befestigen Sie die Luftführung mit den beigegefügten Clipsen. Überprüfen Sie, dass das Blech fest sitzt, da sonst Störgeräusche entstehen können.

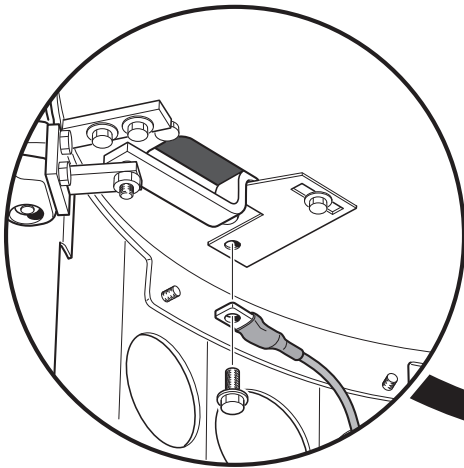
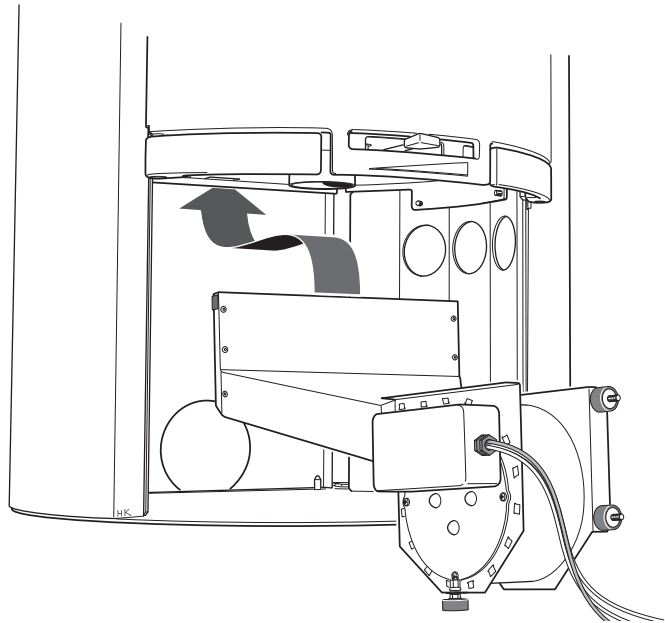


Schrauben Sie die Schwingungsdämpfer an den Ventilator. Verwenden Sie dafür die Schrauben M6 x 8.

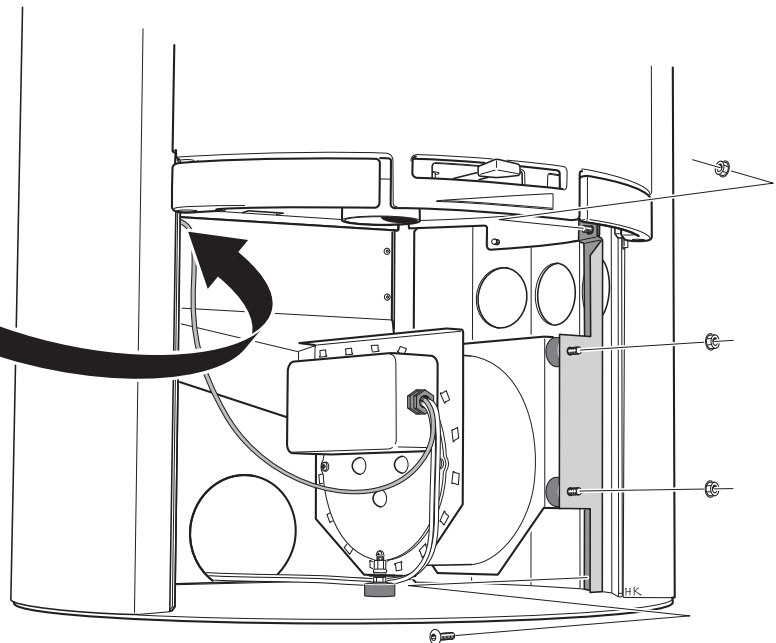
Verschrauben Sie die Gewindestange mit dem Gummifuß. Die beiden Muttern dienen als Kontermuttern, um Gewindestange und Gummifuß fest zu verbinden. Schrauben Sie die Gewindestange an den Ventilator.



Setzen Sie den Ventilator entsprechend der Abbildung ein. Vergewissern Sie sich, dass der Ventilator gerade und stabil angebracht ist und durch die Gummistreifen gegen das Rückblech abgestützt wird.



Lösen Sie die linke Schraube an der Befestigung des Rostreglers. Befestigen Sie den Temperaturfühler wie auf der Abbildung dargestellt.



Montieren Sie die Halterungen am Kamin gemäß der Abbildung. Verwenden Sie die beiliegenden Muttern für das obere Loch und die Schraube für das untere. Befestigen Sie anschließend die Schwingungsdämpfer an der Halterung.



Der Sensor darf nur mit dem Kabelschuh angebracht werden. Beschädigungen an den Kabelisolationen sind mit Lebensgefahr verbunden.



Bei längerem Nichtgebrauch des Kaminofens (z.B. in den Sommermonaten), bitte den Stecker des Ventilators ziehen. Dies schützt die empfindliche Elektronik des Ventilators, bei auftretenden Gewitter und eventuellen Blitzeinschlägen.

## Montage der Steuerung

Stecker und Reglerkabel sind an der Rückseite des Kaminofens nach außen zu führen. Montieren Sie die Steuerung an der Wand in der gewünschten Höhe. Schließen Sie die Steuerung erst an, wenn der Ventilator fertig montiert ist.

## Bedienung

Stecker an der Steckdose anschließen. Der Ventilator hat acht Stufen.

0 – aus

1-4 Auto – automatischer Betrieb in vier Stufen

1-3 Man – manueller Betrieb in drei Stufen

## Automatik

Über eine Steuereinheit kann der Ventilator automatisch ein- und ausschalten. Dies geschieht wie folgt:

Der Ventilator schaltet kurz nach Ende der Anzündphase ein (siehe Heizinstruktionen). Wird kein weiteres Brennholz nachgelegt schaltet er ca. zwei Stunden nachdem das Feuer in die Glutphase übergegangen ist aus. Der Ventilator nutzt die Strahlungswärme des Kaminofens und lässt diese effektiv im Raum zirkulieren. Daher ist es möglich, dass der Ventilator sich mehrmals wieder einschaltet bevor er abschaltet. Wenn der Kaminofen bereits warm ist und der Regler auf ‚Auto‘ gestellt wird, benötigt der Ventilator einige Minuten, um die Temperatur des Kaminofens zu erfassen. Diese Zeit kann je nach Brennstoff und Menge variieren. Trockenes Holz führt beispielsweise zu schnellerem Start und ein großes Glutbett zu verlängerter Abkühlungszeit.

Der Ventilator schaltet sich mit Hilfe einer Steuereinheit ein und aus. Bei eventuellen Funktionsproblemen ist es u.U. nötig, die Steuereinheit auf Null zurückzusetzen, indem man den Stecker herauszieht und nach etwa 15 Minuten wieder anschließt.

## Technische Daten

Stromversorgung: 230V 50 Hz

Leistung: 40W

# Contura

NIBE AB · Box 134 · SE-285 23 Markaryd  
[www.contura.eu](http://www.contura.eu)

Contura reserves the right to change dimensions and procedures described in these instructions at any time without special notice. The current edition can be downloaded from [www.contura.eu](http://www.contura.eu)