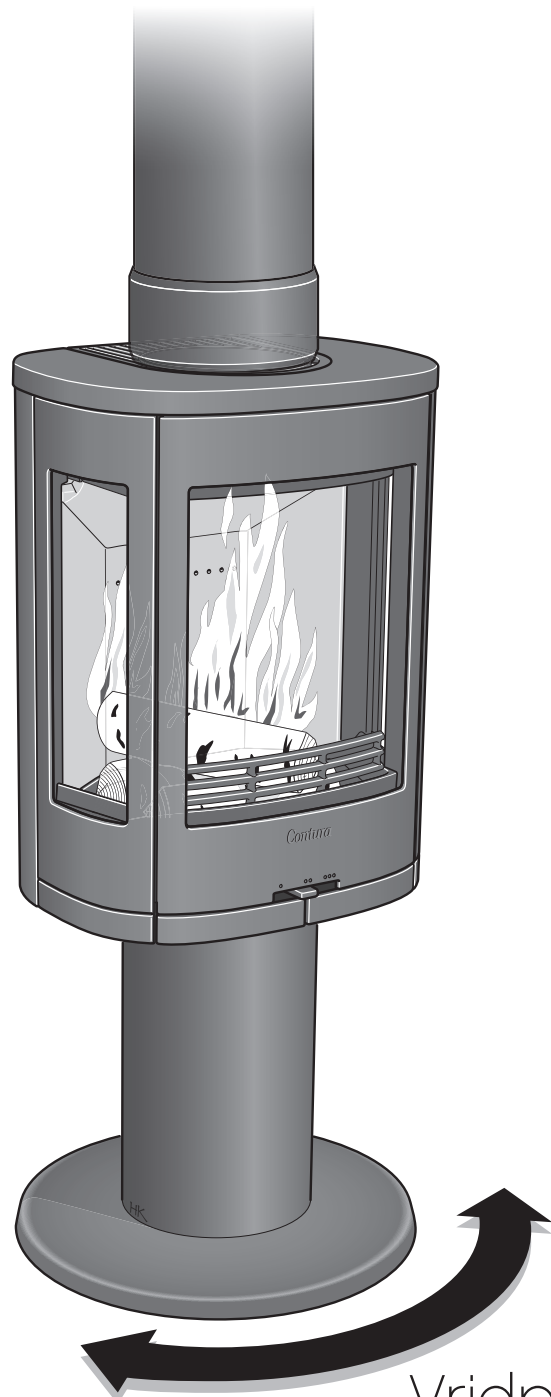


SE	Installationsanvisning	3
DE	Installationsanleitung	13
NO	Installasjonsanvisning	25
FR	Guide d'installation	37
GB	Installation instruction	49
DK	Monteringsvejledning	61
FI	Asennusohje	73
IT	Istruzioni di montaggio	85
NL	Installatie instructies	97

Installations- anvisning



Vridplatta
C780
C880

Contura

Allmänt

Denna anvisning innehåller instruktioner för installation av kamin med vridplatta. Läs noga igenom anvisningen så att installationen görs korrekt. Med vridplattan ges möjligheten att vrida kaminen till önskad betraktningvinkel. Beroende på installationsalternativ kan kaminen steglöst vridas 90° eller 180°. Om kaminen placeras fristående från brännbar vägg, är även fri rotation möjlig (360°). Kaminens vridcentrum går centrerat genom anslutningsstosen ner i vridplattans rotationscentrum.

För direkttillförsel av förbränningsluft utifrån genom vridplattan behövs en separat uteluftsanslutning (tillbehör). Anslutning görs i samband med installation av vridplattan enligt anvisningarna som medföljer i uteluftsanslutningen.

Säkerhetszon

Inom anvisad säkerhetszon får ej finnas någon brännbar byggnadsdel eller inredning. Notera att säkerhetszonen varierar med installationsalternativ och vridningsvinkel. Följ anvisningarna och kontrollera att säkerhetszonen är fri när vridplattan roteras.

Eldstadsplan

Beakta kaminens rotation vid beräkning av eldstadsplanets storlek. För information om krav på eldstadsplanets storlek hänvisas till kaminens installationsanvisning. Oavsett underlag, är det viktigt att detta är plant.

Vridplatta passar till följande modeller:

Contura	780
Contura	880



Husägaren står själv ansvarig för att föreskrivna säkerhetskrav är uppfyllda och för att installationen blir inspekterad av en kvalificerad kontrollant. Var också uppmärksam på den kraftiga värmestrålningen genom luckglasets. Om brännbart material placeras närmare än angivet säkerhetsavstånd kan brand förorsakas.

Installationsavstånd till brännbar vägg

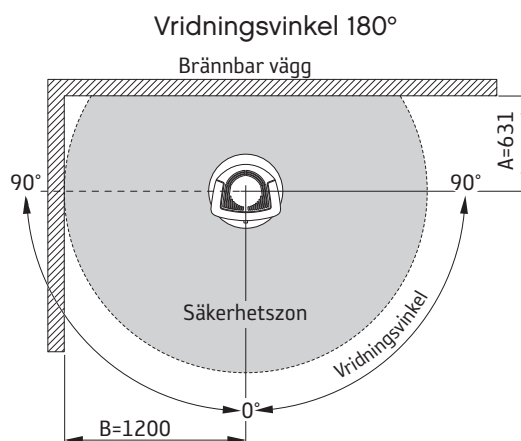
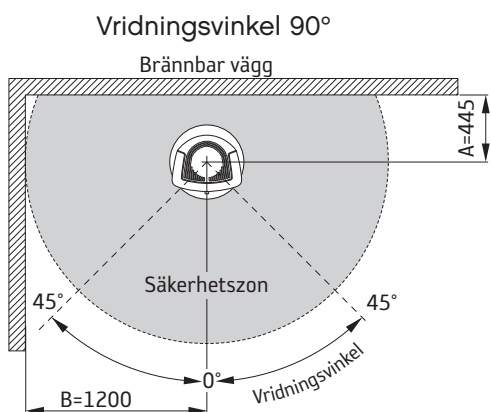
Nedan angivna mått till brännbar vägg får ej underskridas, samtliga mått är i mm. Följ anvisningarna på sidan 4 för korrekt placering av vridplattan.

Vid anslutning av förbränningsluft genom vridplattan ska centrum på tilluftshålet i golvet ($\varnothing 100$) placeras på samma avstånd som vridplattans vridcentrum. Installationsmått, A och B, avser mått från vägg till vridcentrum.

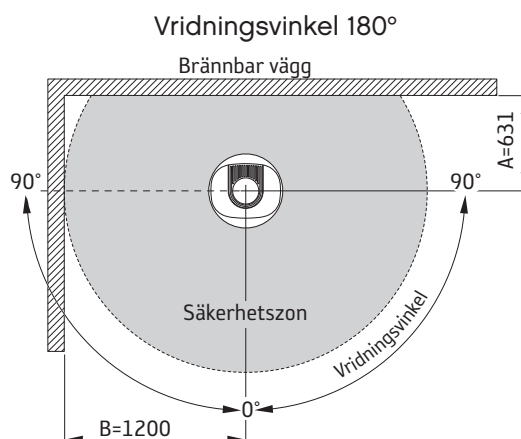
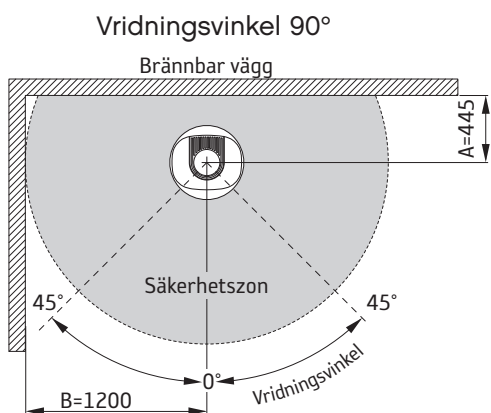
Obrännbar vägg

Från en obrännbar vägg, klassad som brandmur, krävs endast ett säkerhetsavstånd på 50 mm till kaminen. Vid installation mot obrännbar vägg, så säkerställ alltid att vridplattan roterar fritt. Tänk på att eventuell färg på väggen kan missfärgas av värmestrålningen.

Contura 780



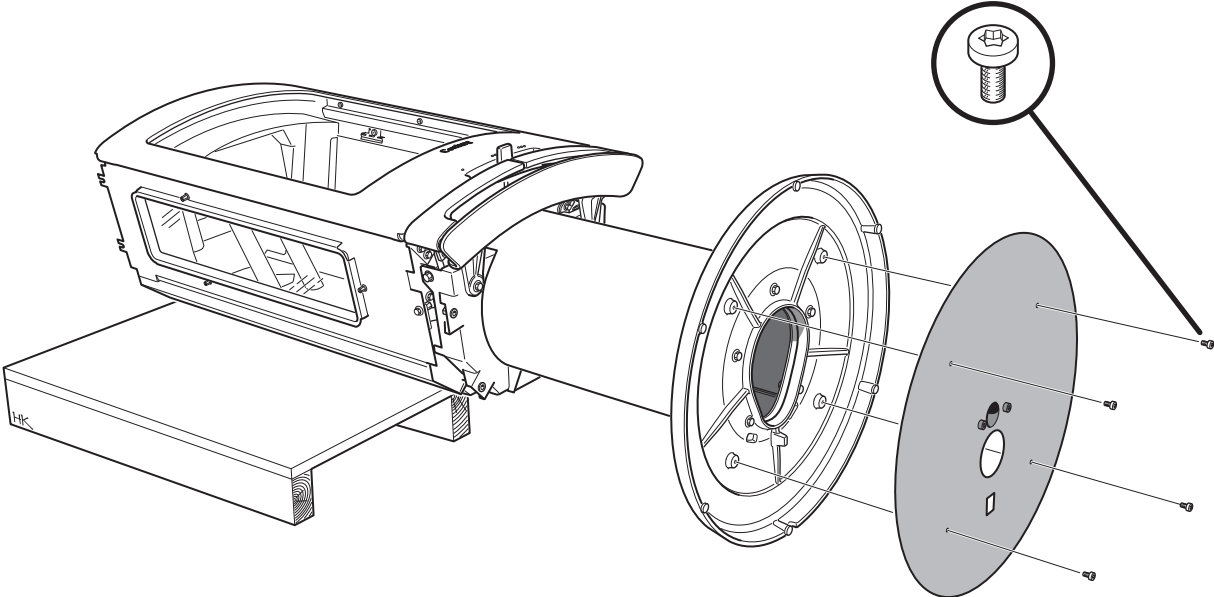
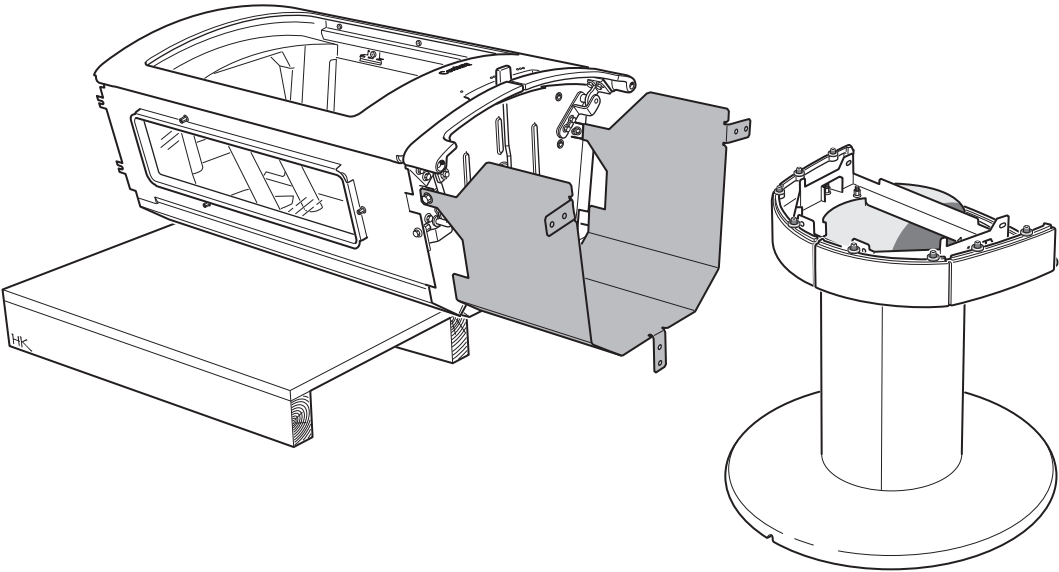
Contura 880



Anpassning av kamin

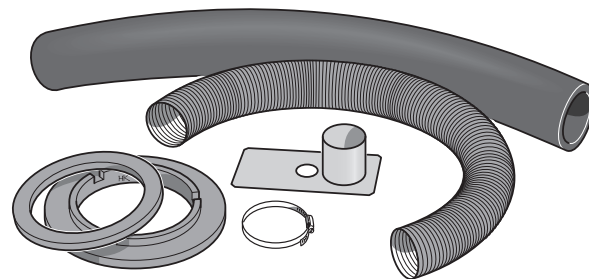


Följ kaminens installationsanvisning vid montering av insatsens fotpelare.

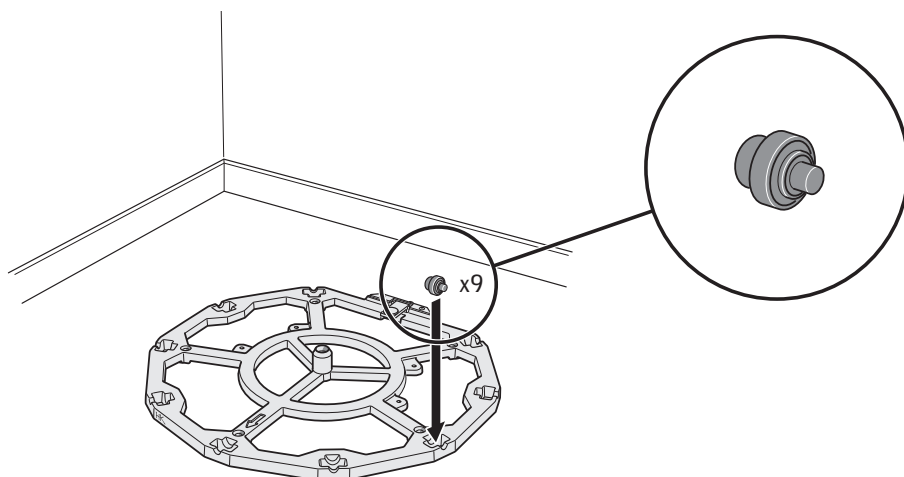
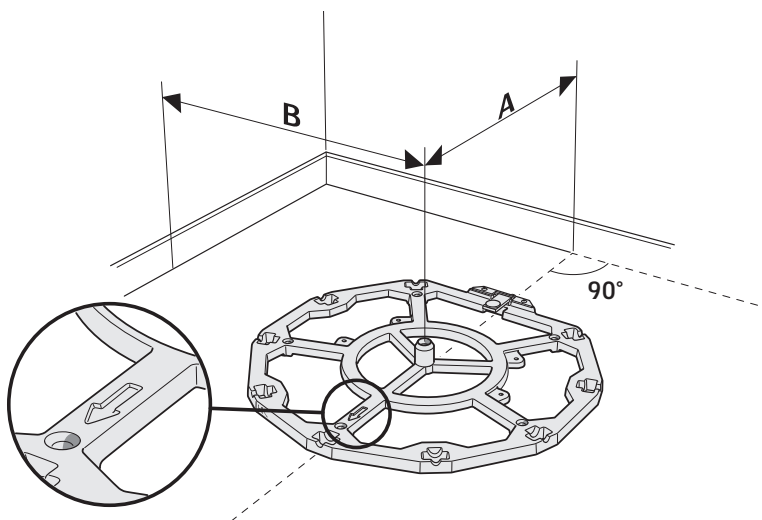
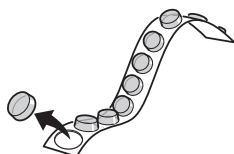
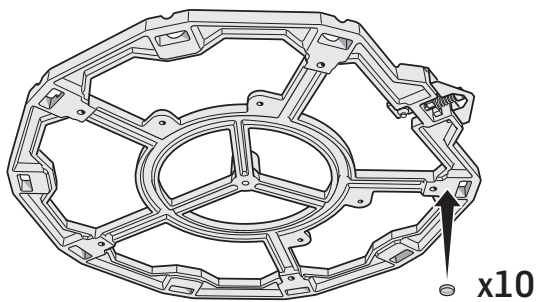


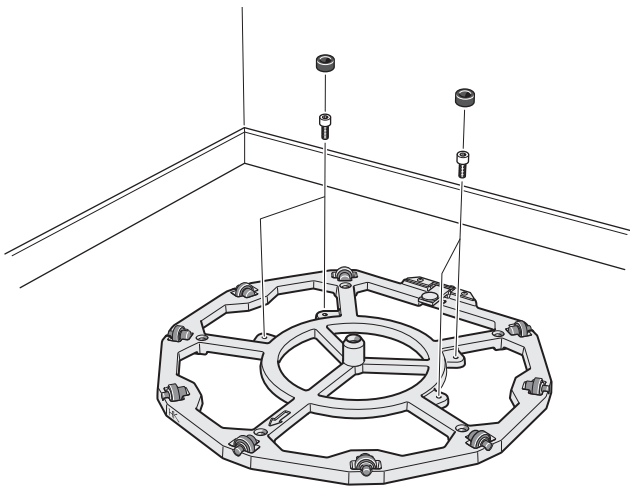
Placering och Montering

Vridplattan placeras så att installationsmått A och B uppfylls. Observera att A och B är olika beroende av modell och vridningsvinkel. Vridplattan placeras på fast och plant underlag. Om det är möjligt kan vridplattan fästas med skruv i underlaget. Pilen på underdelen markerar kaminens nolläge varifrån vridningen är lika stor åt båda hållen. Ska kaminen anslutas mot tilluftkanal i golvet ska utluftsanslutning (tillbehör) användas.

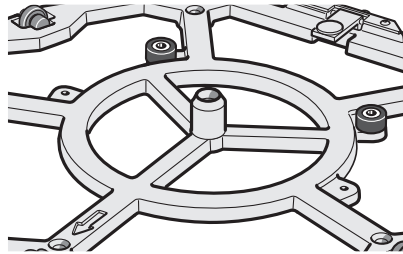
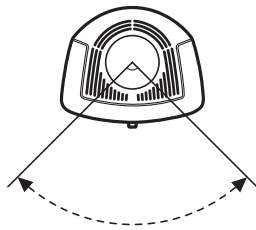


Uteluftsanslutning (tillbehör)

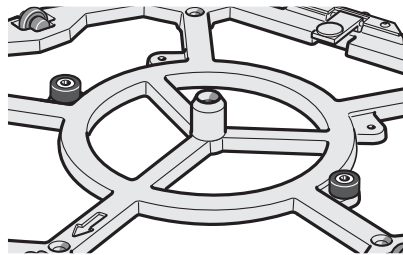
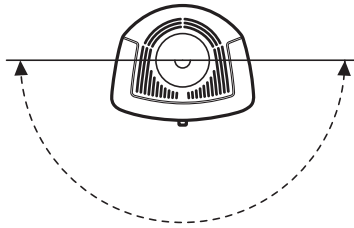




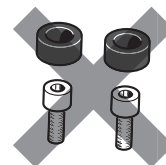
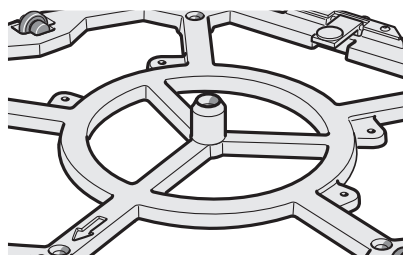
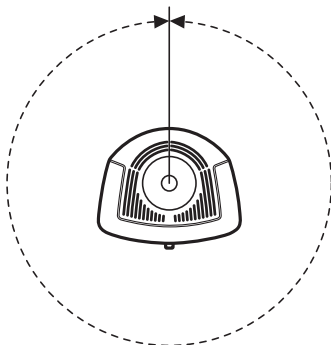
90°



180°

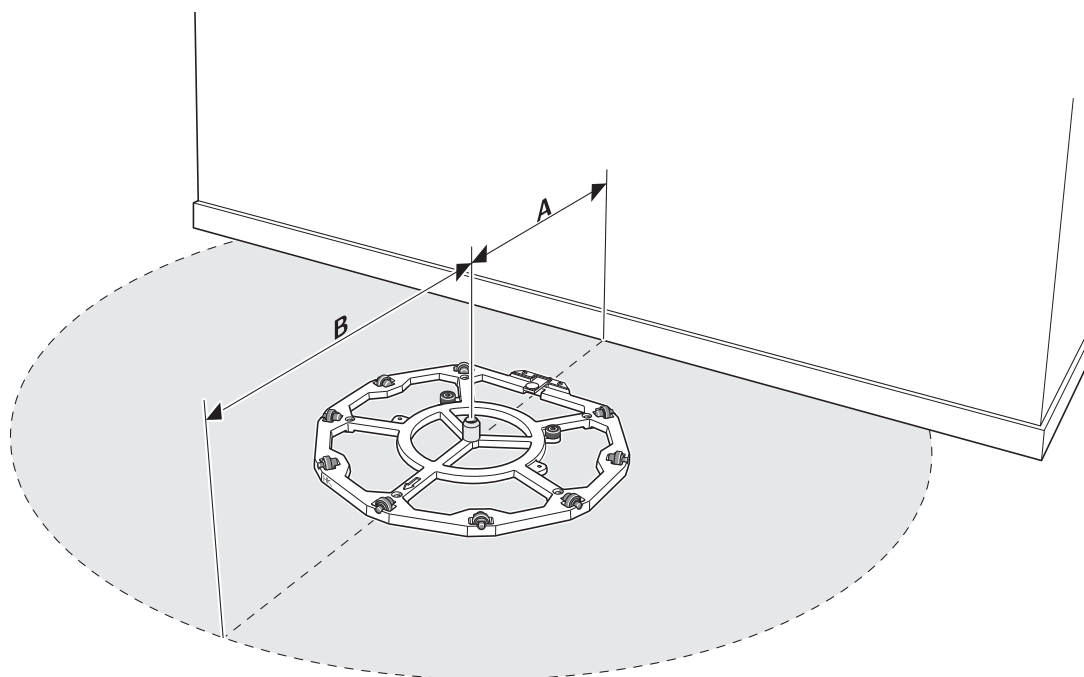


360°



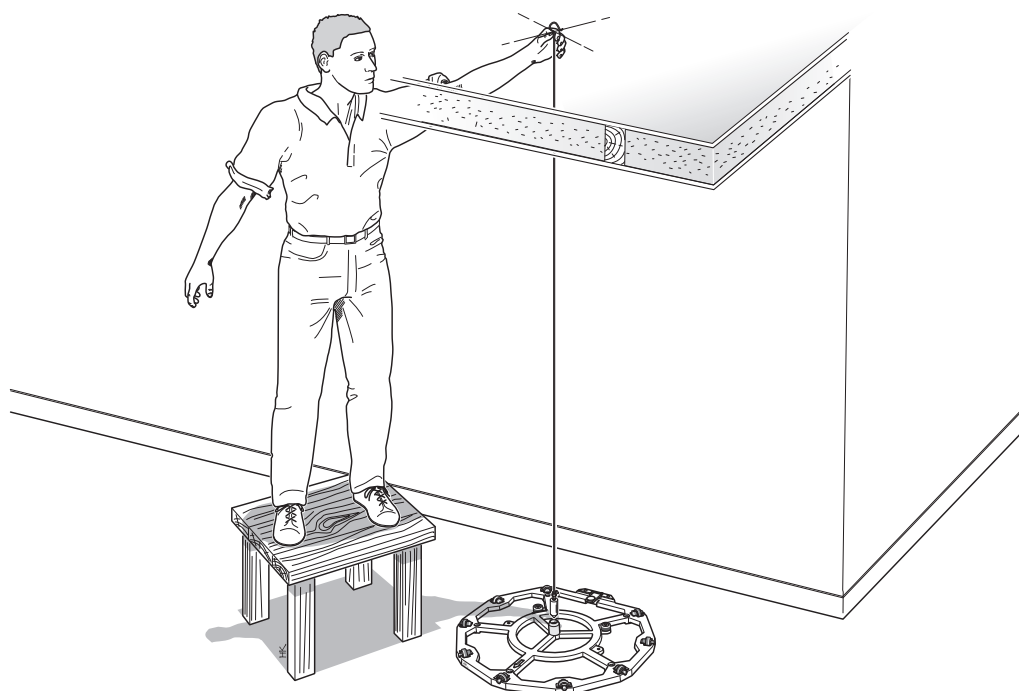
Kontroll av säkerhetszon

Kontrollera så att vridplattans vridcentrum ligger på rätt avstånd från brännbara väggar, dvs kontrollera att A och B uppfylls enligt sidan 4. Kontrollera även att inget brännbart material finns i säkerhetszonen.

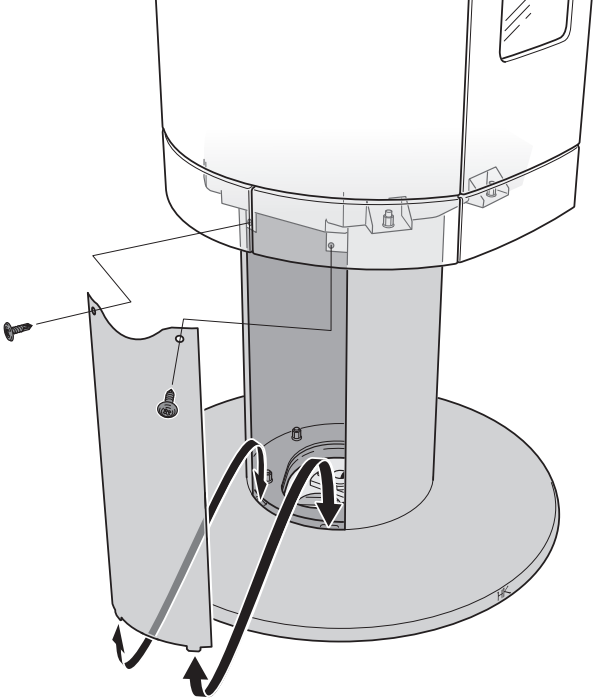
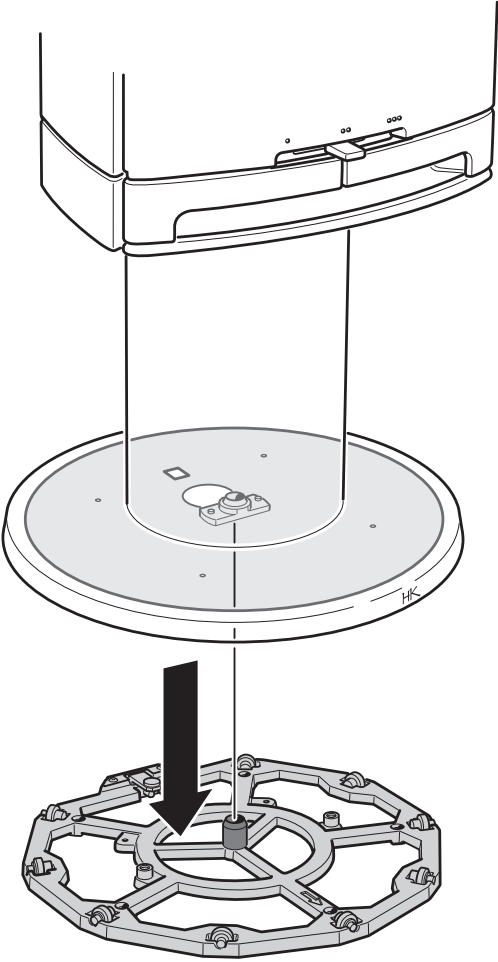


Håltagning för skorsten

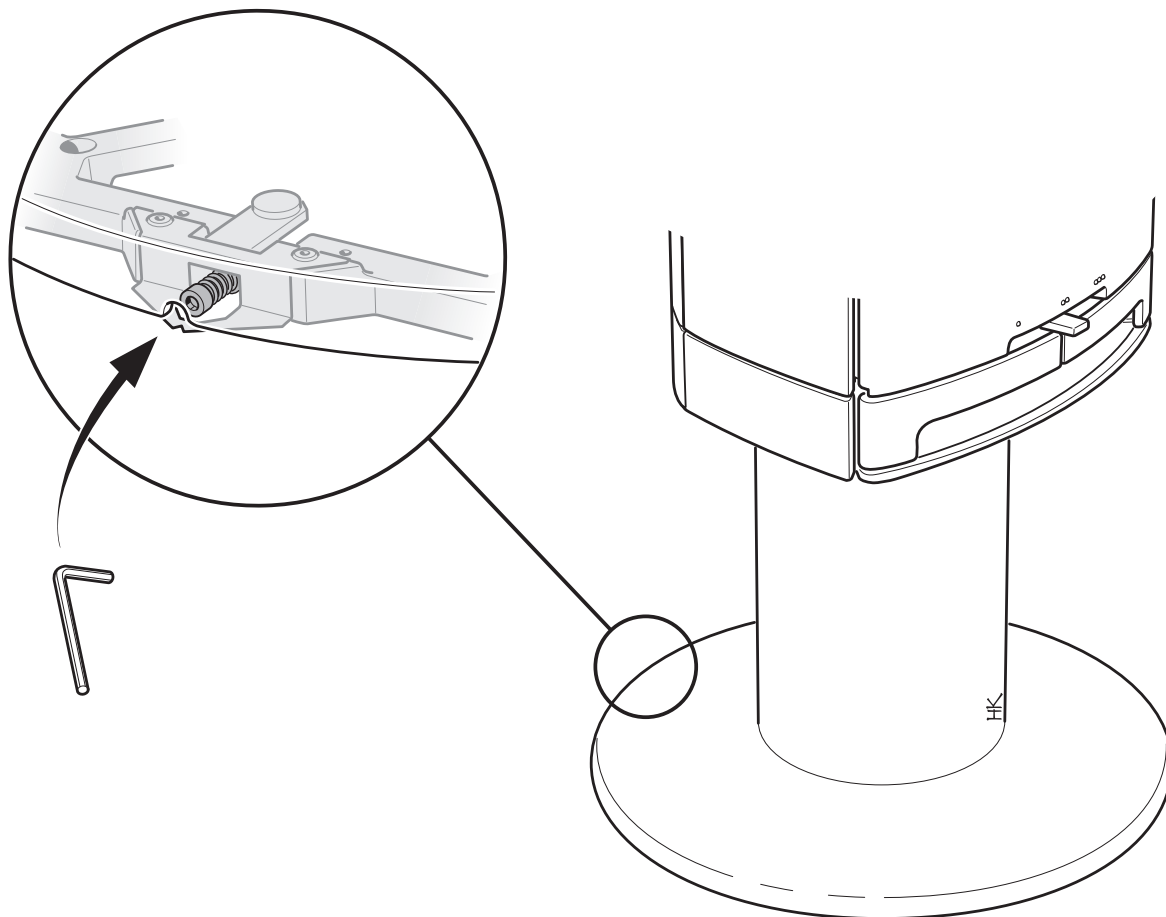
Markering för håltagning i innertak görs efter att vridplattan placerats. Utgå från vridplattans centrumaxel.



Montering av kamin

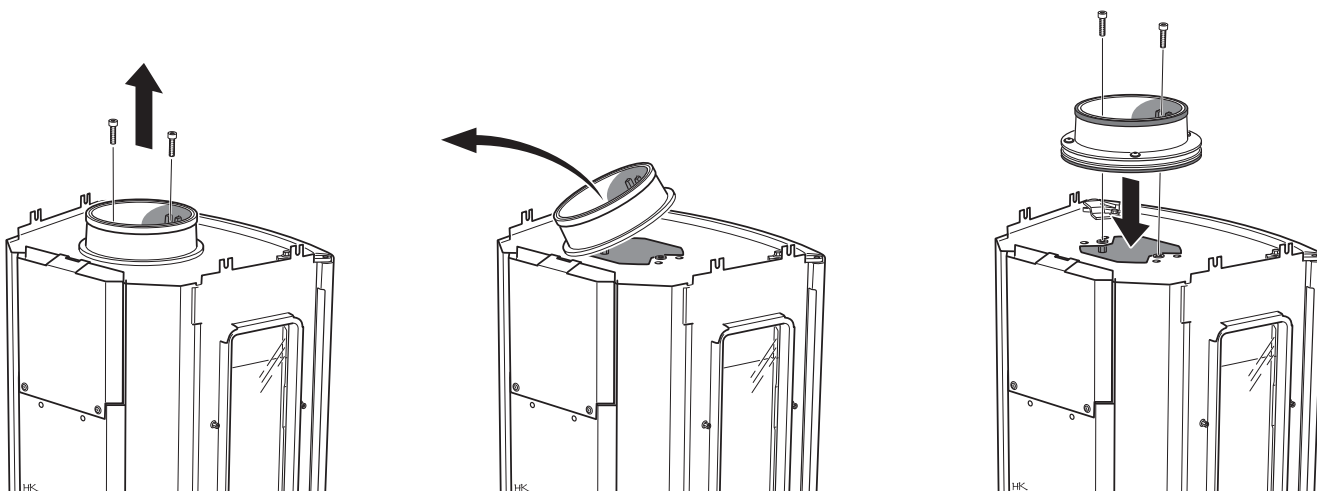


Vridplattans broms är förinställd och ska normalt inte ändras. Det finns möjlighet att justera bromsen efter det att kaminen är monterad på vridplattan. Roter kaminen tills det V-formade riktmärket under justerskruven är under urtaget i pelarfoten. Vrid skruven medurs för att öka bromskraften eller moturs för att minska bromskraften.



Montering av vridstos

Skruva bort de två skruvarna som håller den fabriksmonterade stosen och ersätt denna med den kullagrade vridstosen som tillhör vridplattan.



811084 IAV SE-EX Vridplatta C780/C880-2
2015-08-24

Contura

NIBE AB/NIBE STOVES · Box 134 · 285 23 Markaryd
Sweden · www.contura.eu