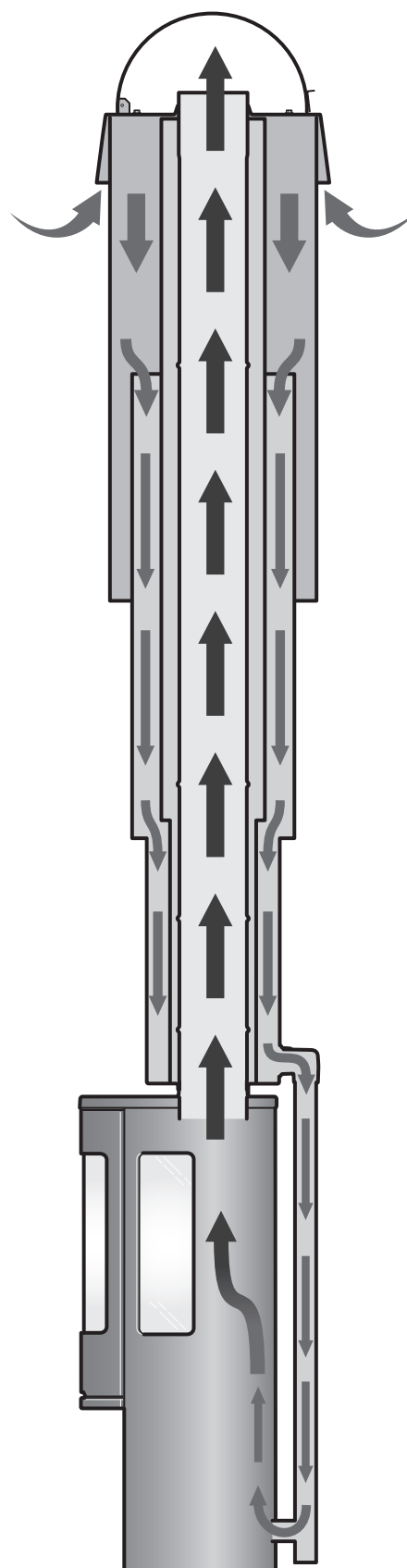


INSTALLATIONS- ANVISNING

Skorstenssystem - med tilluft

Premodul
by *Contura*



PRESTANDEDEKLARATION

Nr. P450-CPR-130626-SE-1

Premodul
by *Contura*

PRODUKT

Produkttyp Flerväggig systemskorsten av metall, T450-N1-D-Vm-L50080-G50
 Typbeteckning Premodul
 Avsedd användning Skorsten för eldstäder med en rökstemperatur på högst 450°C
 Bränsle Ved, gas
 CE märkning utfärdad 2013

TILLVERKARE

Namn NIBE AB / Contura
 Adress Box 134, Skulptörvägen 10
 SE-285 23 Markaryd, Sverige

KONTROLL

Enligt AVCP System 2+
 Europastandard EN 1856-1:2009
 Anmält organ SP Sveriges Tekniska Forskningsinstitut, NB 0402, har utfärdat EC certifikat 0402-CPD-220311

DEKLARERAD PRESTANDA

Väsentliga egenskaper	Prestanda	Harmoniserad teknisk specifikation
Minsta avstånd till brännbart material	50 mm Enligt givna förutsättningar i installationsanvisningen.	EN 1856-1:2009
Brandmotstånd	T450-G50	
Täthetsklass	N1	
Beständighet mot kemikalier	Nej	
Beständighet mot korrosion	NPD	
Motstånd mot soteld	Uppfyller	
Tryckhållfasthet	Upp till 15 m skorstenslängd	
Flödesmotstånd	Skorstensrör 0,001 m, Böj 30°: 0,2, Böj 45°: 0,3	
Värmemotstånd	0,36 m ² K/W vid 550°C	
Frostbeständighet	Uppfyller	
Sidodragning	Maximalt 4 m mellan infästningar vid sidodragning 27°/38°/45°.	
Draghållfasthet	0,5 kN	
Vindlast	Max längd över sista stödet 2 m Max avstånd mellan stöden 2,5 m	

Undertecknad ansvarar för tillverkning och överensstämmelse med deklarerad prestanda.



Niklas Gunnarsson, Affärsområdeschef NIBE STOVES
 Markaryd den 1 juni 2013



Grattis till ditt val av skorsten!

Vi hoppas att du kommer att trivas med din nya eldstad och skorstenssystem. Skorstenens viktigaste uppgift är att på ett säkert sätt leda bort rökgaserna.

Lika viktigt är att den passar eldstaden som hand i handske och att den smälter in i husets design.

Med Premodul skorstenssystem är du helt på den säkra sidan.

Premodul tillverkas i småländska Markaryd. Den passar alla kaminer och eldstäder, är CE-märkt och provad av SP Sveriges Tekniska Forskningsinstitut.

För din säkerhets skull lämnar vi 25 års garanti.

Läs igenom installationsanvisningen noggrant innan installationen påbörjas.

Innehållsförteckning

Allmänna råd	4
Översiktsbild skorstensbenämningar	6
Genomföring av bjälklag	7
Hålltagning i tak	8
Täckplåt och isolering av övergång i bjälklag	9
Inbyggnad i omslutande schakt	10
Montering av tilluftskanal på kamin	11
Montering av skorstensmoduler	16
Montering av vinkelmoduler med tilluft vid sidodragning av skorsten	17
Montering av underbeslag för fyrkantig skorstenschuv	18
Montering av överbeslag för fyrkantig skorstenschuv	21
Montering av fyrkantig skorstenschuv	24
Uppstigningsanordning till fyrkantig skorstenschuv	27
Montering av underbeslag för rund skorstenschuv	30
Montering av överbeslag för rund skorstenschuv	32
Montering av arbetsbrygga till rund skorstenschuv	37
Utvändigt montage längs en yttervägg	37
Montering av väggfäste	38
Montering av regnskydd	39
Montering av arbetsbrygga till skorsten utan skorstenschuv	40

Tillverkarförsäkran

Tillverkning av produkten har skett i enlighet med de handlingar som ligger till grund för respektive godkännandebevis och därtill hörande krav på tillverkningskontroll.

Märkning

Typskylten ska appliceras på skorstenens yttermantel. Fyll i installationsdatum och placera skylten där den är åtkomlig att läsa.

Installation av eldstad ska anmälas till den lokala byggnadsmyndigheten

Husägaren står själv ansvarig för att föreskrivna säkerhetskrav är uppfyllda och för att installationen blir inspekterad av en kvalificerad kontrollant. Skorstensfejarmästaren ska informeras om installationen eftersom den medför ändrat sotningsbehov. Vid installationen föreligger risk för att falla från höga höjder. Vi anmodar därför att använda byggarbetsställning eller annan säkerhetsutrustning vid installationen.



Kvalitetsgodkännande

Skorstenen har provats av SP Sveriges Tekniska Forskningsinstitut och uppfyllt gällande regler för CE-märkning.
CE-märkningsnummer: 0402-CPD-220311
Provningsrapport: P105827, PX23296, PX23296-01, PX23357-03

Allmänna råd

Allmänt

Vi uppmanar er att noggrant läsa igenom anvisningen och bevara den för framtida bruk. Denna anvisning innehåller instruktioner om hur Premodul skorstenssystem skall installeras i enfamiljsbostäder. I flerfamiljsbostäder ställs krav på brandavskiljande celler, och ska utföras enligt gällande byggföreskrifter.

Skorstensmodulerna består av ett syrafast innerrör i kvaliteten EN 10 088 1.4404 och formpressad mineralullsisolering som täcks av en yttre mantel av lackerad stålplåt. Skorstenen kan anslutas till eldstäder som förbränner ved eller gas och tillåten rökgastemperatur är 450°C.

Inga specialverktyg erfordras vid sotning. Skorstenen är godkänd utan krav på inbyggnad i omslutande schakt. Det är dock tillåtet att omsluta skorsten med ett schakt om krav på säkerhetsavstånd och avluftning uppfylls.

Sotning

Skorstenen skall kunna sotas i hela sin längd och eventuella sotluckor skall vara lätt åtkomliga. Sota med en följsam stålviska med diameter 150 mm.

Godsmottagning

Kontrollera att godsadressen är rätt samt att godset inte är transportskadat vid leverans och att antalet kollin stämmer överens med fraktsedeln. Vid eventuell transportskada, följ anvisningen på fraktsedeln.

Anmälan till Byggnadsnämnd

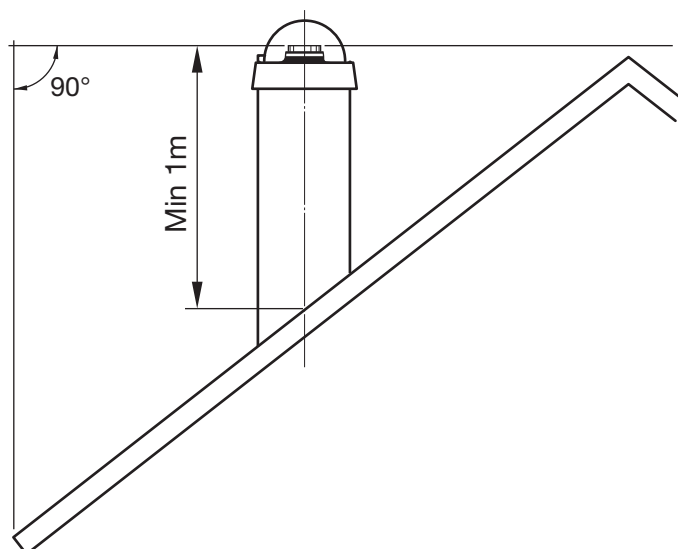
För installation av eldstad och uppförande av skorsten fordras att en anmälan inlämnas till vederbörande byggnadsnämnd. För råd och anvisningar angående anmälan rekommenderar vi er att rådfråga byggnadsnämnden i er kommun.

Bärande underlag

Kontrollera att träbjälklaget har tillräcklig bärlighet för skorstenen med tillhörande kamin. Normalt kan kamin och skorsten placeras på ett vanligt träbjälklag i ett enfamiljshus om totalvikten inte överstiger 400 kg. Vid tveksamhet kan ni låta en byggmästare beräkna bärligheten.

Skorstenshöjd över tak

Enligt rekommendation i byggreglerna bör skorstenen mynna 1 m över taktäckningen. Om särskilda förhållanden föreligger kan höjden även fastställas genom en skorstensberäkning. Skorstensfejarmästaren kan i regel förmedla denna tjänst.



Viktigt!

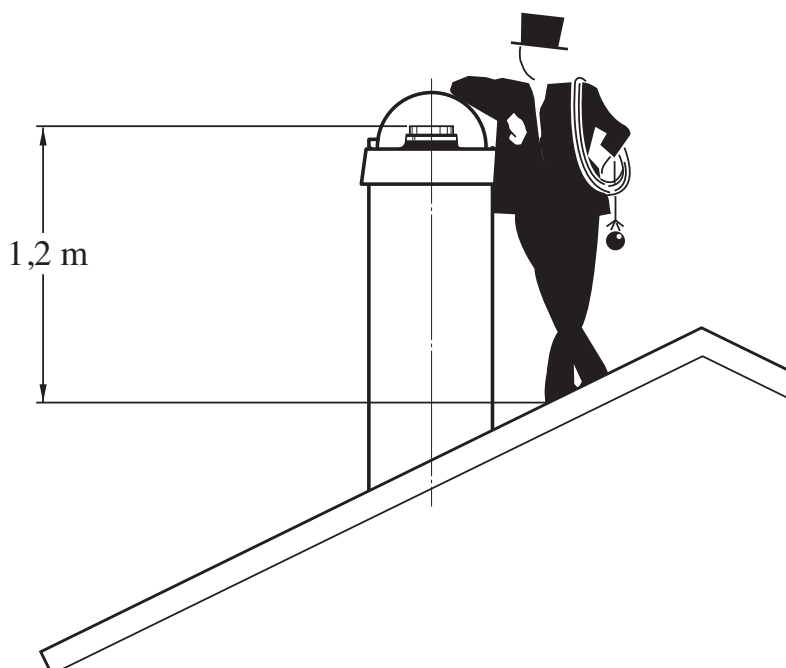
- Innan skorstenens placering bestäms, skall bjälkarna i innertak och yttertak lokaliseras.
- Minsta tillåtna avstånd från yttermantel på fullisolerade skorstensmoduler till brännbar byggnadsdel är 30 mm om utrymmet är ventilerat.
- Halvisolerade skorstensmoduler och startmoduler med ytterdiameter 226 mm får bara användas i samma rum som eldstaden. Minsta avstånd till brännbart material är 75 mm. Övergången till fullisolerad skorstensmodul får dock vara inbyggd i bjälklag.
- Innan skorstenen tas i bruk skall den besiktigas av behörig kontrollant.

Tekniska data och rekommendationer

- Invändig diameter är 150 mm vilket ger en tvärsnittsarea på 177 cm².
- Fullisolerade skorstenmoduler har ytterdiametern 280 mm och har klassificeringskoden: T450-N1-D-Vm-L50080-G (50)
Halvisolerade skorstensmoduler har ytterdiametern 226 mm och har klassificeringskoden: T450-N1-D-Vm-L50080-G (75)
- Vikt 12,5 kg/m.
- Kortast rekommenderade skorstenslängd är 3,5 m.
- Maximalt 1 m horisontell dragning rekommenderas, förutsatt att den vertikala skorstenslängden är minst 5 m.

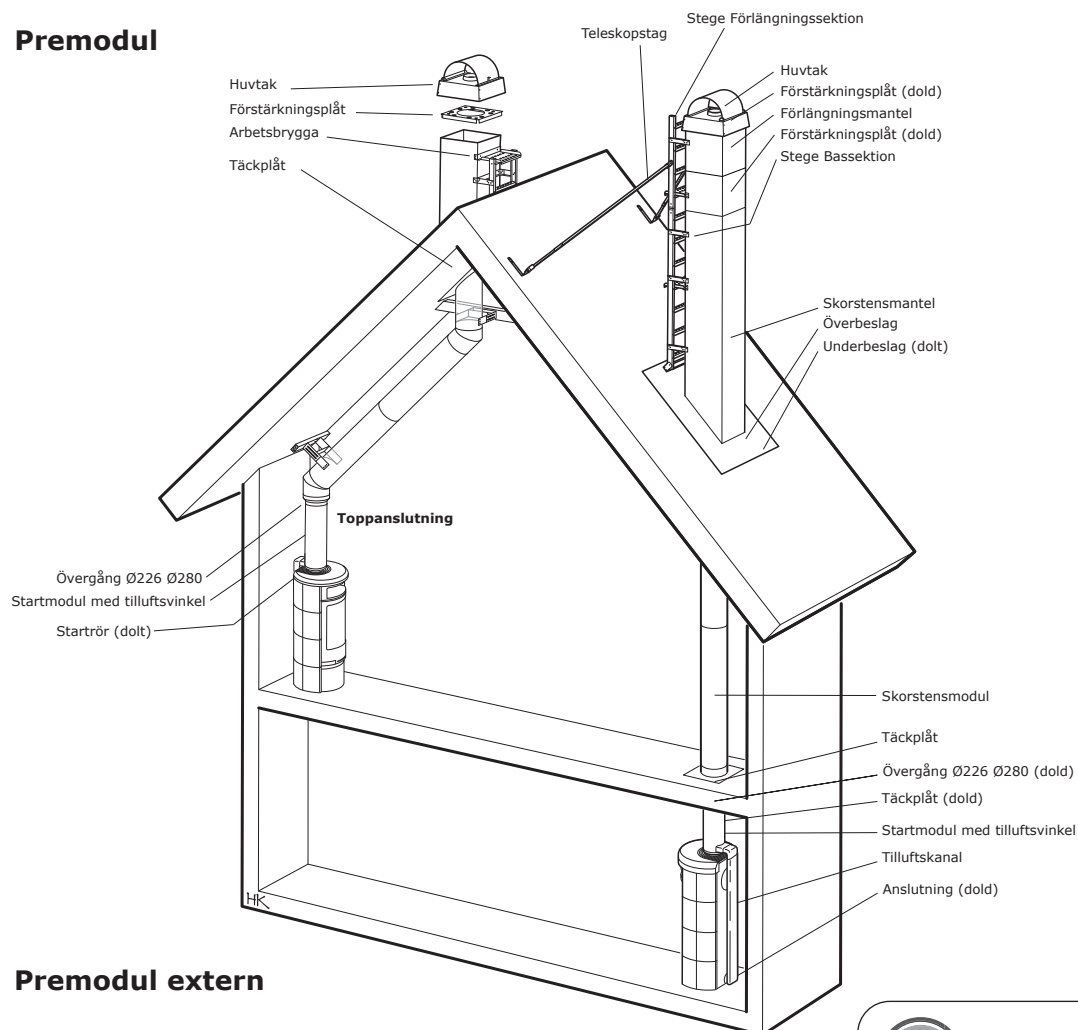
Uppstigningsanordning

Är skorstenshuvu högre än 1,2 meter vid uppstigningsstället skall en arbetsbrygga monteras. När skorstenshuvu är högre än 2 m skall stege och stag monteras.

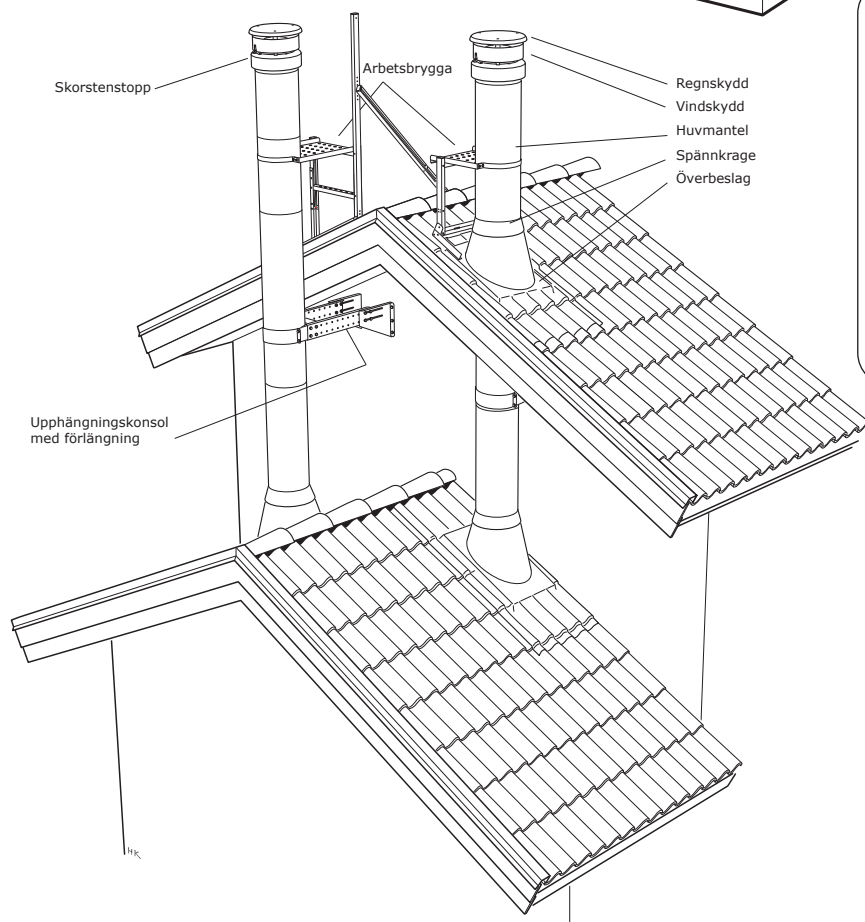


Översiktsbild Skorstensbenämningar

Premodul



Premodul extern

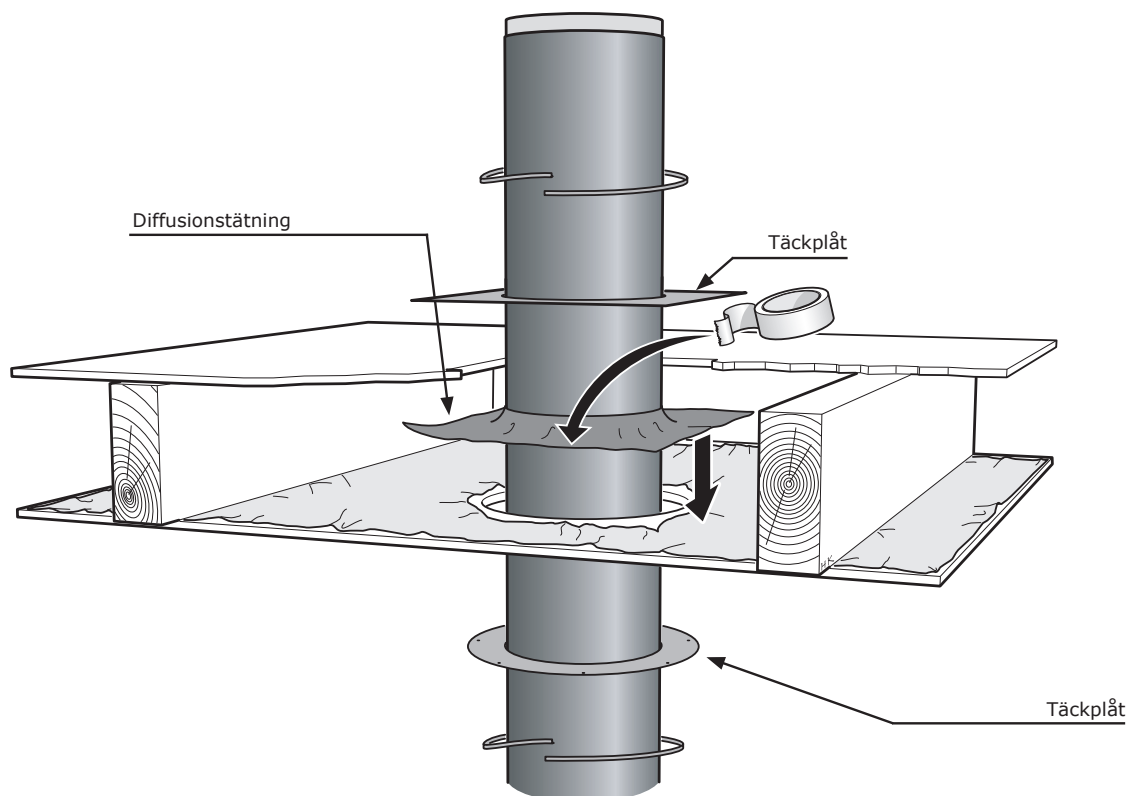


Fullisolerade skorstensmoduler har ytterdiametrer Ø280 mm.

Halvisolerade skorstensmoduler och startmoduler har en tunnare rörsålsisolering och ytterdiameter Ø226 mm. Halvisolerade skorstensmoduler och startmoduler får endast monteras i samma rum som eldstaden och övergången till fullisolerade skorstensmoduler måste ske innan första genomföringen eller i bjälklaget.

Genomföring av bjälklag

Vid håltagning i tak kommer den tätande plastfolien att brytas. I byggnader där det ställs höga krav på lufttätet rekommenderas därför att medlevererad diffusionstätning monteras över hålet och fästes mot plastfolien.



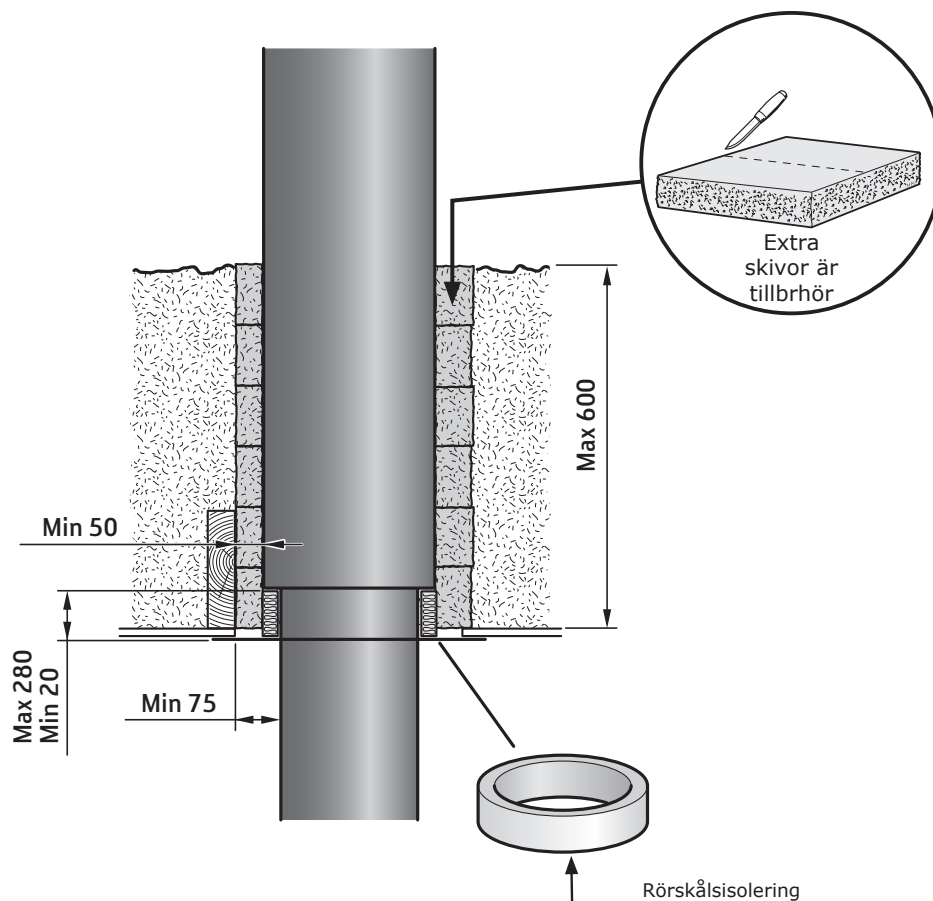
Genomföring av icke brännbart material

Vid genomföring av material som inte är brännbart och uppfyller brandteknisk klass EI60 krävs inget säkerhetsavstånd, endast ett mindre luftgap för frigång erfordras.

Genomföring av brännbart bjälklag

Måtten i detta avsnitt gäller endast för tilluftsskorstenen. När Övergång Ø226 Ø280 installeras i bjälklaget får isoleringen närmast skorsten inte vara tjockare än 600 mm. Den halvisolerade delen ska isoleras med bifogad rörskålsisolering av mineralull. Beakta kraven på minsta

avstånd till brännbart material enligt figur. Övergången mellan den mindre och större diametern placeras på minst 20 mm avstånd från innertakstättning respektive täckplåt. Tre skivor mineralull ingår som standard. Extra skivor finns som tillbehör.



Håltagning i tak

Med utgångspunkt från respektive eldstads installationsanvisning och krav på säkerhetsavstånd markeras centrum för håltagning i taket.

Beroende av nedanstående förutsättningar varierar kravet på hålets storlek i genomföringen.

- Taklutningen påverkar storleken på hålet.
- Rund täckplåt förutsätter ett runt hål. Kaminer som har en fyrkantig plåtmanten som omsluter skorstenen ända upp genom innertaket förutsätter ett fyrkantigt hål.

För att erhålla rätt storlek på hålet i lutande tak rekommenderas att klippa ut en pappskiva med mått som motsvarar krav på hålets storlek vid plant tak. Centrera därefter pappskivan på golvet över markeringen för skorstenscentrum. Genom att loda från taket till hörnen på pappskivan kan rätt hålstorlek markeras i det lutande taket.



Lokalisera bjälkar i innertak och yttertak innan håltagning påbörjas!

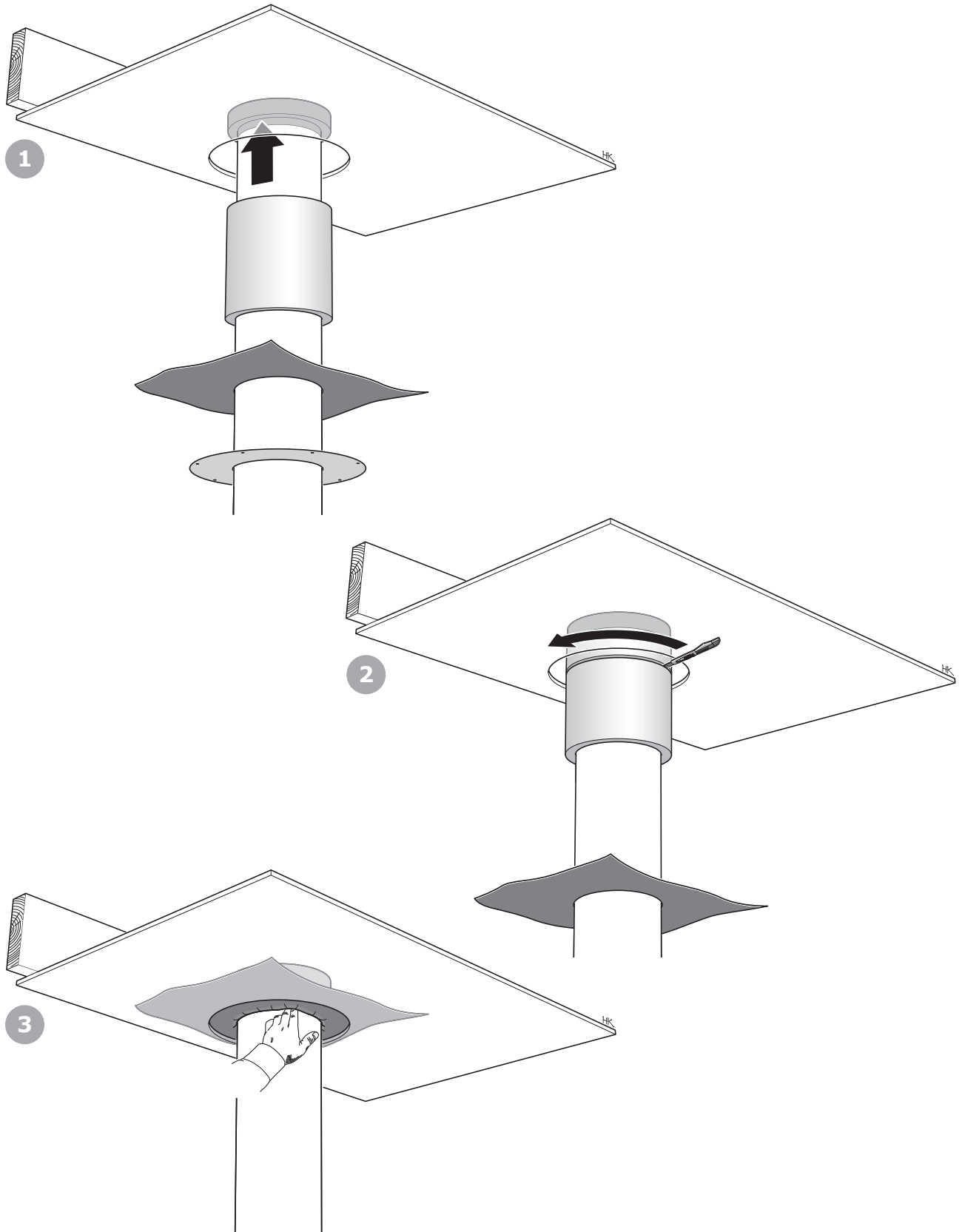
Täckplåt och isolering av övergång i bjälklag

Trä ner täckplåten och diffustätningen runt den halvisolerade skorstensmodulen. För ner rörsålsisoleringen som passar runt halvisolerade skorstensmoduler och montera Övergång Ø226 Ø280.

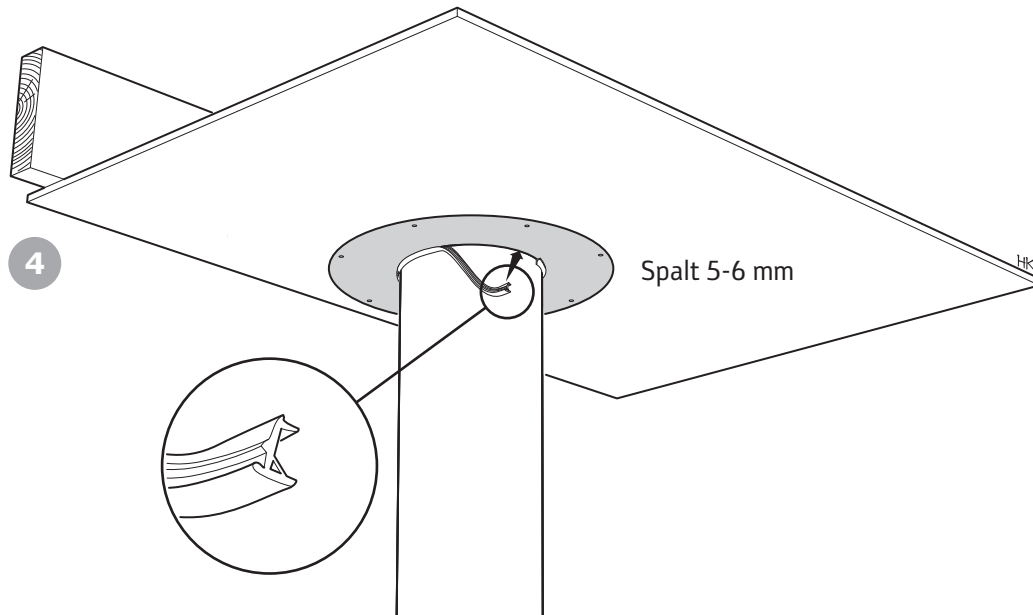
1. För upp rörsålsisoleringen mot övergången.

2. Skär av rörsålsisoleringen i jämnhöjd med undersidan av taket.

3. För upp diffustätningen och tryck upp den inre kanten på diffustätningen mellan rörsålsisoleringen och yttermanteln.



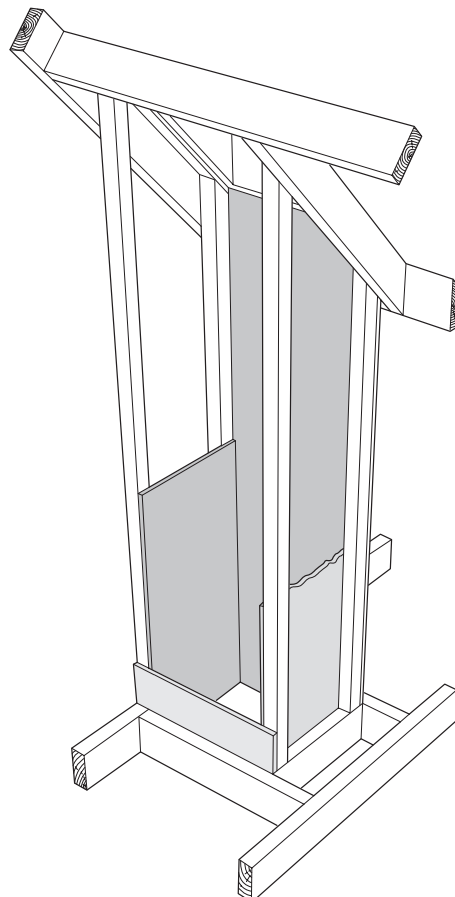
4. Skruva fast täckplåten så en spalt på 5-6 mm erhålls till yttermanteln runt skorstenen. Vänd lamellerna på killisten mot yttermanteln och tryck fast listen i spalten runt yttermanteln. För att förenkla monteringen kan listen fuktas med såpvatten.



Inbyggnad i omslutande schakt

Det är tillåtet att bygga in skorstenen helt eller delvis i ett omslutande schakt. Minst två sidor av schaktet måste vara oisolerade och schaktets sidor kan bestå av brännbara byggsivor. I nederdelen av schaktet ska det finnas en ventil med en öppning på minst 30 cm². Avståndet mellan skorstenens yttermantel och insidan av schaktet skall vara 50 mm. Ansluter schaktet till hoven på yttertaket sker avluftning via luftspalten under huvtaget. Om schaktet inte ansluter till hoven skall en ventil med en öppning på 30 cm² monteras högt upp på schaktet för avluftning.

För att möjliggöra inspektion av skorsten bör en inspektionsslucka, med mått 300x300 mm, monteras på lättåtkomlig och besiktningsbar plats i schaktväggen.

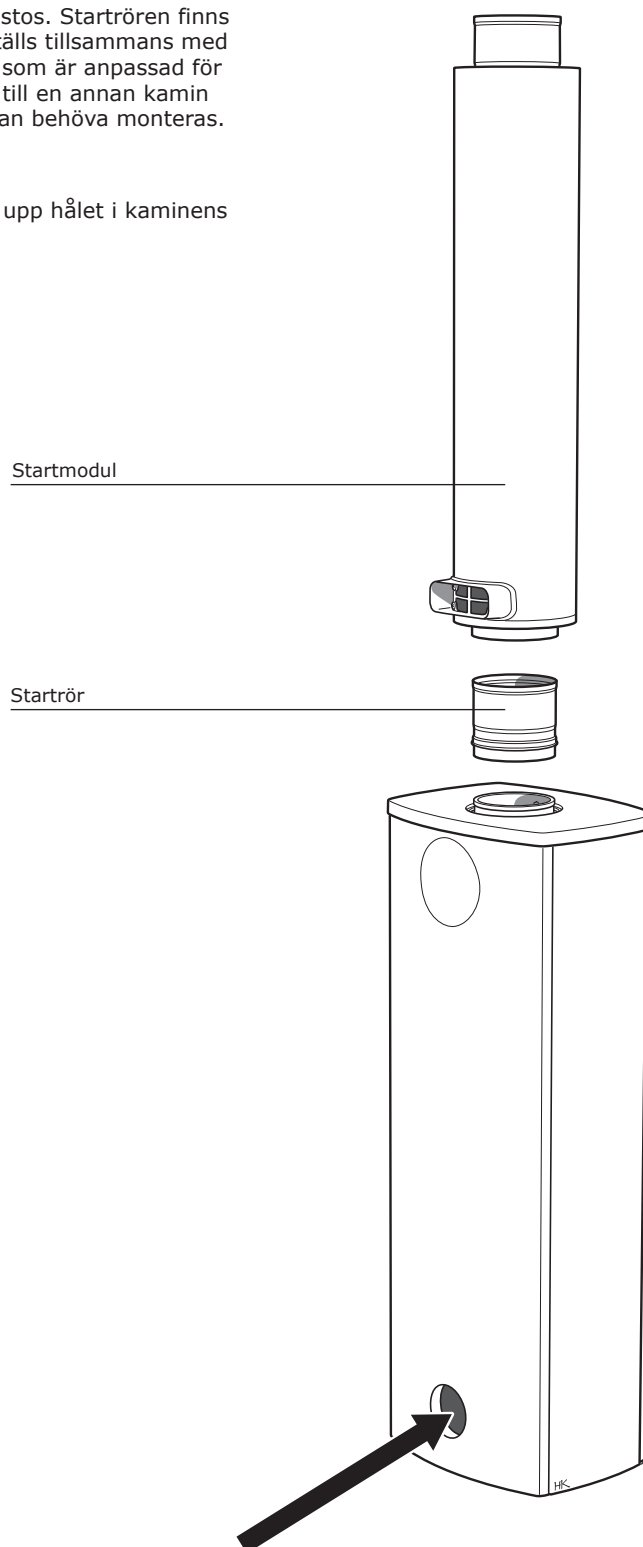


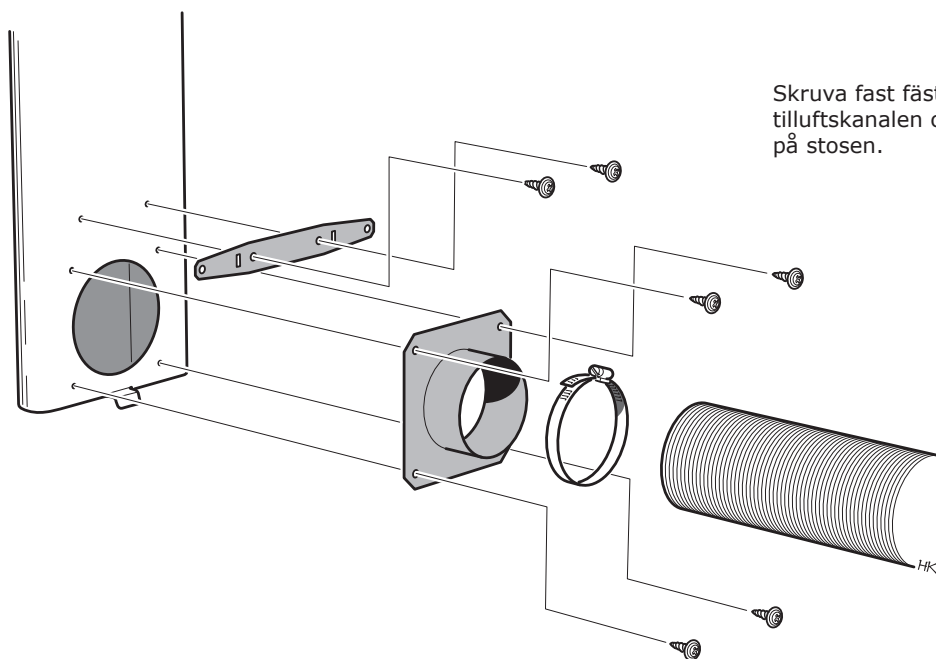
Montering av tilluftskanal på kamin

Innan kaminen ställs på plats bör tilluftkanalen monteras på kaminens rygg.

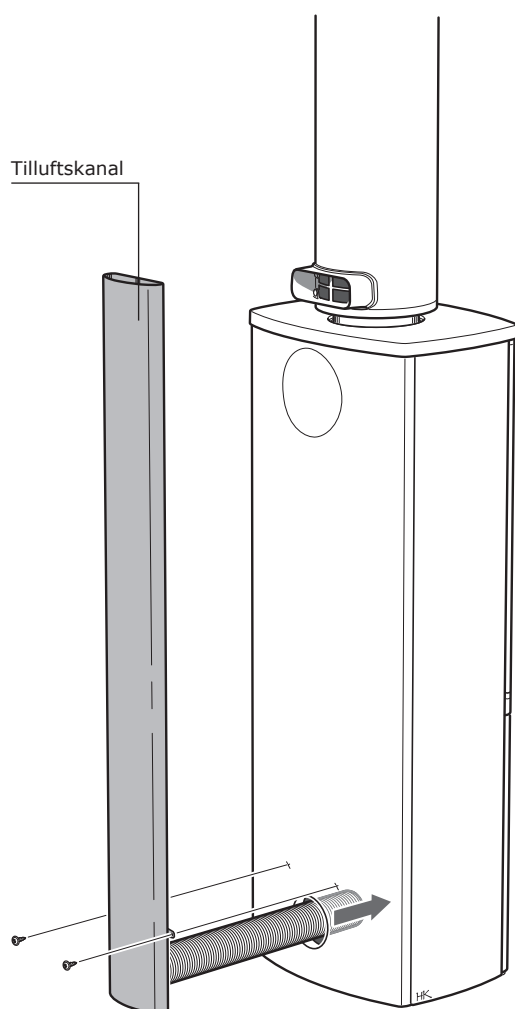
Montera startröret på kaminens anslutningsstos. Startrören finns i flera standardlängder. När skorstenen beställs tillsammans med en Contura kamin erhålls en standardlängd som är anpassad för Contura modellen. Om skorstenen beställts till en annan kamin kan startröret behöva kapas och kulstopp kan behöva monteras. Se sidan 17 Anpassning av startrör.

Montera startmodulen på startröret. Öppna upp hålet i kaminens ryggplåt för tilluftsslangen.



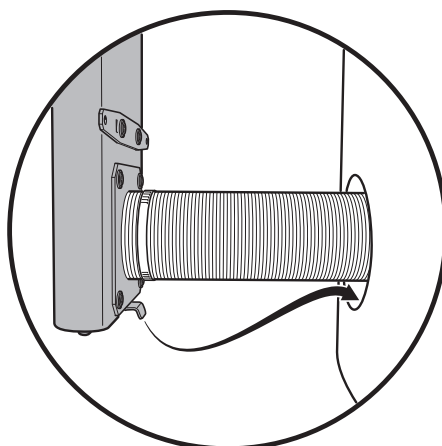


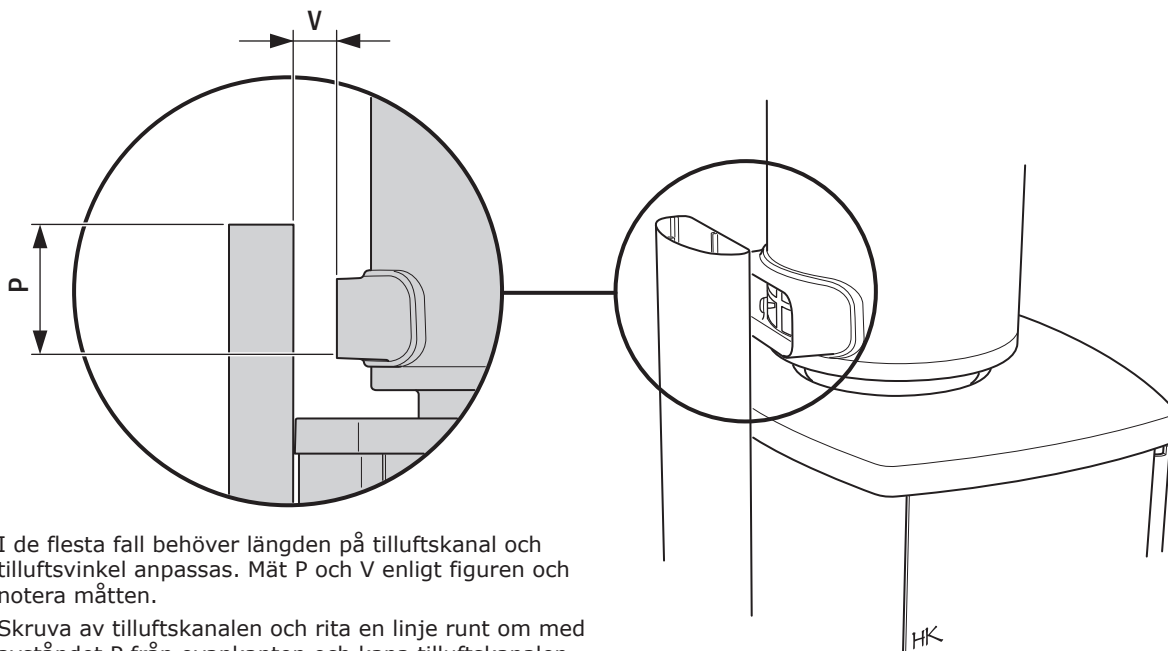
Skruva fast fästplåten och stosen i tilluftskanalen och montera flexslangen på stosen.



Bottenlocket på tilluftskanalen har en liten hake som man kan låta vila på underkanten av hålet i kaminens ryggplåt.

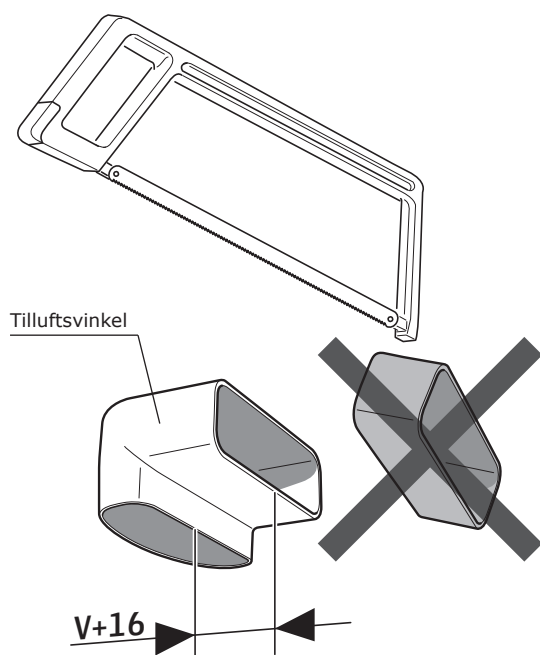
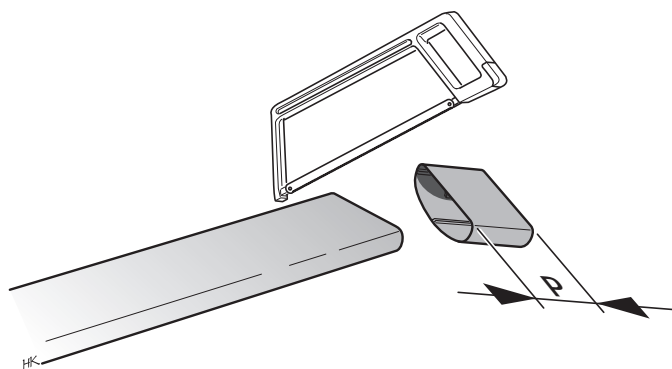
Centrera och skruva fast tilluftskanalen.



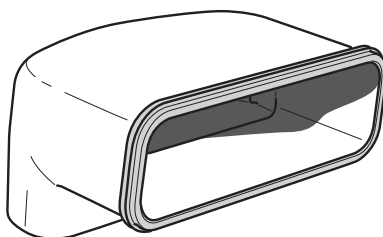
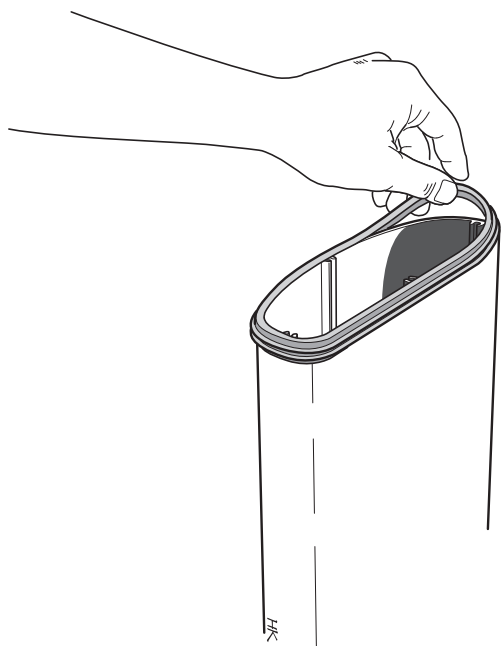


I de flesta fall behöver längden på tilluftskanal och tilluftsvinkel anpassas. Mät P och V enligt figuren och notera måtten.

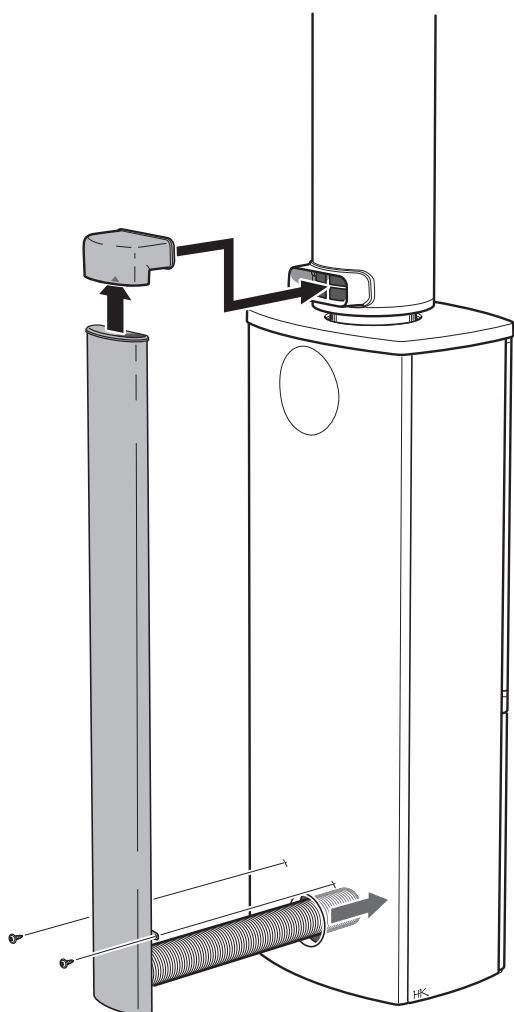
Skruva av tilluftskanalen och rita en linje runt om med avståndet P från ovankanten och kapa tilluftskanalen med en bågfil eller vinkelslip.



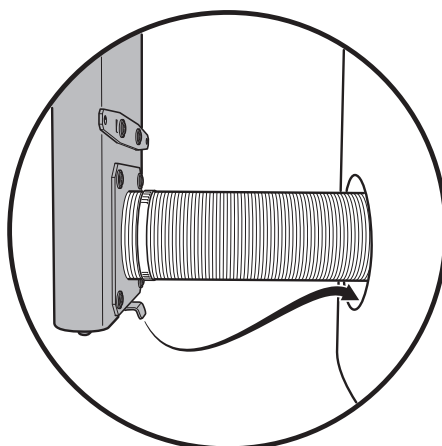
Rita en linje runt om på tilluftsvinkeln på avståndet $V + 16$ mm från utsidan av den vertikala plana delen enligt figuren. Kapa med en bågfil eller vinkelslip.



Montera packningar på de kapade ändarna enligt figuren. Var noggrann så att den lilla flänsen på packningen inte glider upp på utsidan av kanalen utan omsluter kanten och ligger tätt på denna.

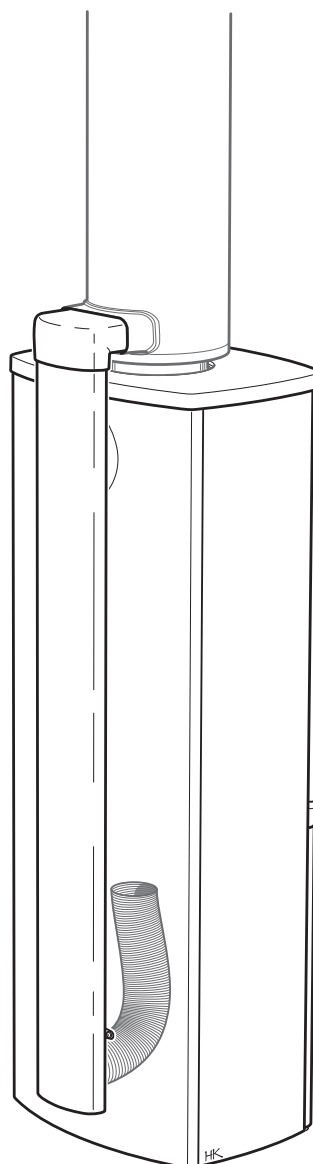


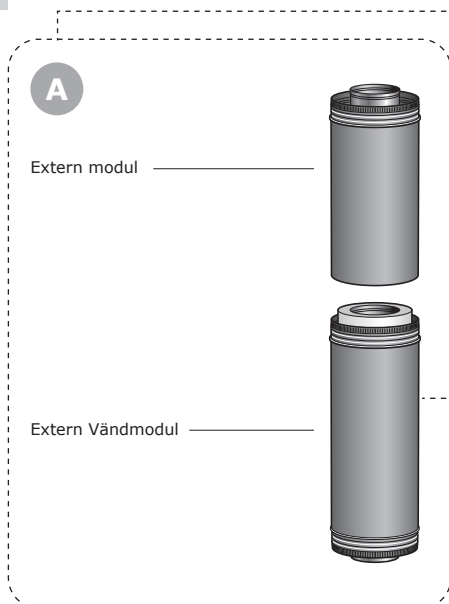
För ihop delarna och skruva fast tilluftskanalen.



Kapa flexslangen till önskad längd och koppla på den på kaminens tilluftsstos.

Ställ kaminen på plats. Tänk på att kamindetaljer som omsluter skorstenen, tex galler, hjälpramar och topp, kommer på plats innan monteringen av skorstenen fortsätter.





A Endast vid montering av rund huv.



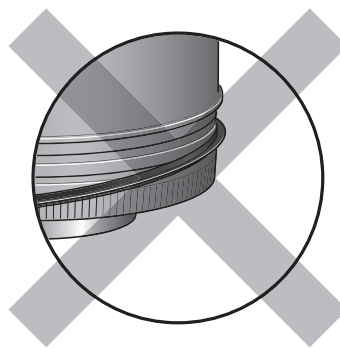
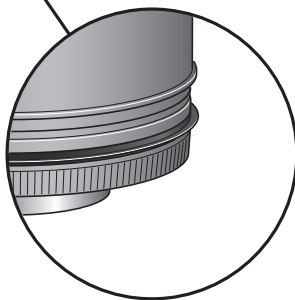
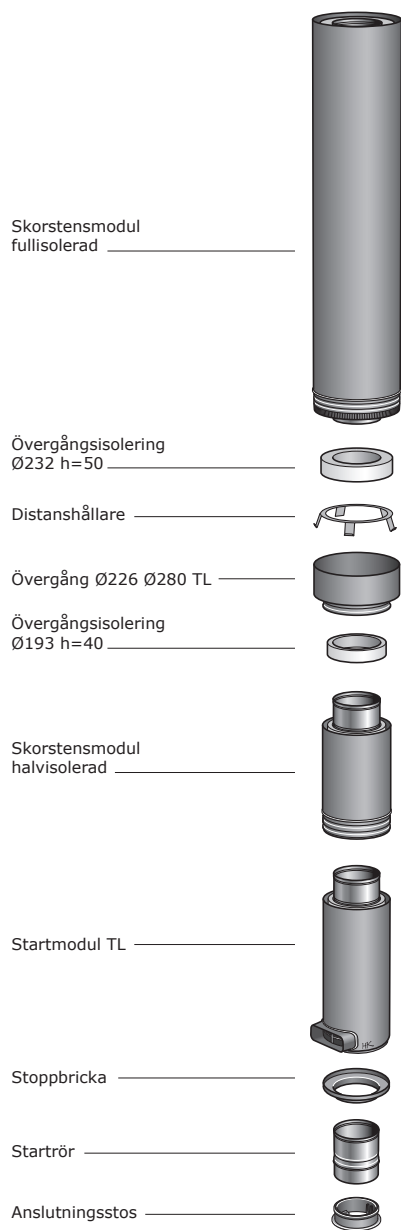
Ska monteras före passage av yttertak och övergång till externa moduler.

Montering av skorstensmoduler

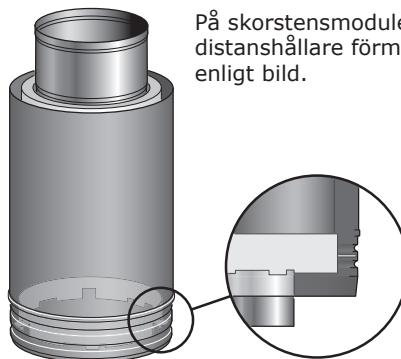
Vid leverans är delarna till varje skorstensmodul löst sammansatta. För att underlätta monteringen rekommenderas att delarna separeras och monteras var för sig. Den utkragade änden på innerröret ska alltid vara vänd uppåt och den rillade änden på ytttermanteln ska alltid vara vänd nedåt. Kontrollera att samtliga kopplings skarvar är fria från smuts och att inga skador finns på skorstensmodulerna.

Kontrollera att tätningsringarna på skorstensmodulerna och övergången sitter rätt innan delarna förs samman. För att förenkla monteringen kan listen fuktas med såpvatten.

- 1 Montera halvisolerade skorstensmoduler för att uppnå önskad höjd.
- 2 Montera övergång $\text{Ø}226 \text{ Ø}280$. Om övergången monteras i bjälklag ska rörskalet isoleringen som medföljer övergången och passar runt halvisolerade skorstensmoduler användas. Se sidan 9.
- 3 Montera skorstensmoduler.
- 4 För att erhålla rätt längd vid fyrkantig huv monteras överst en eller flera slutmoduler. Observera att dessa alltid skall monteras inuti skorstenshuv på yttertaket och därför saknar den lackerade ytttermanteln.



På skorstensmoduler sitter distanshållare förmonterad enligt bild.



Nedre övergångsisolering $\text{Ø}193$ och övre övergångsisolering $\text{Ø}232$ måste monteras i övergången enligt bild.

Montering av vinkelmoduler med tilluft vid sidodragning av skorsten

För att erhålla erforderlig stabilitet vid sidodragning skall skarven mellan yttermantlarna fixeras med 4 st plåtskruvar per skarv. Samtliga skarvar mellan den övre och nedre vinkeln skall fixeras med skruvar.

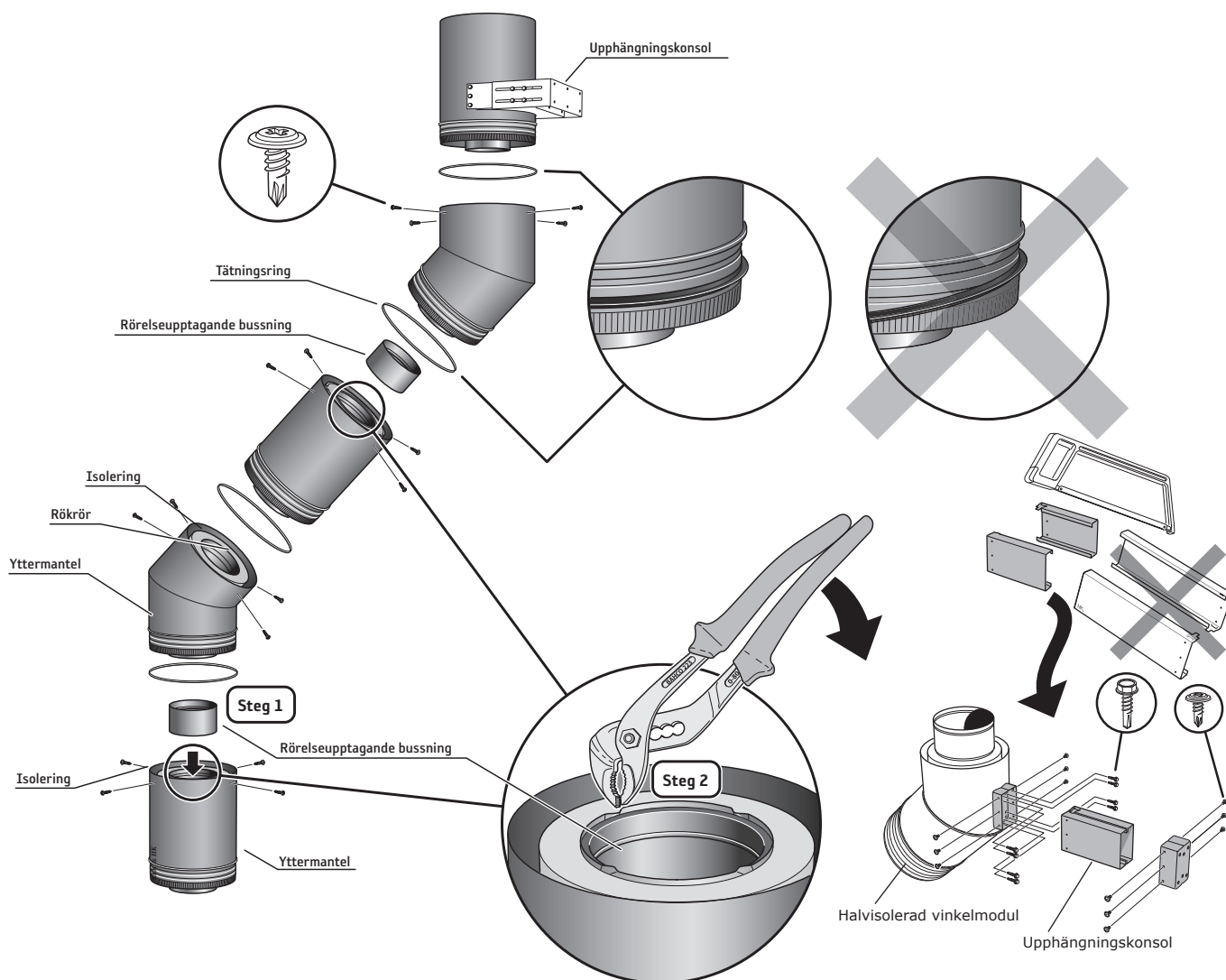
Upphångningskonsol skall alltid monteras i närheten av den övre vinkelmodulen.

1. Innan en vinkel monteras skall en rörelseupptagande bussning placeras i den undre skorstensmodulen, alt vinkeln. Bussningen skall stanna 3-4 mm under rörets kant. Vik sedan plåtkanten över bussningen på 4 ställen (se steg 2 i figuren), detta för att bussningen skall sitta fast i röret.
2. Före montering, kontrollera att en tätningring är placerad i det övre rillade spåret på varje yttermantel, se figur.

3. Montera vinkeln, sök in och placera handelen i rörbussningen, tryck ner vinkeln försiktigt förbi tätningarna tills yttermantlarna möts.

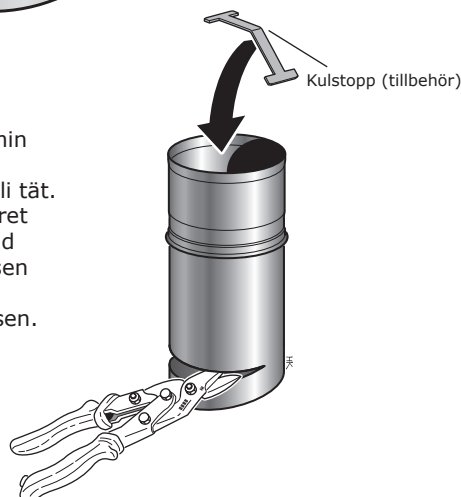
4. Montera en upphångningskonsol i närheten av den översta vinkeln och fäst den i någon bärande byggnadsdel. I de fall sidoförskjutningen är över 0,5 m och avståndet från täckplåten i genomförningen upp till skarven på nedersta vinkeln överstiger 1 m skall även en upphångningskonsol monteras i närheten av den nedersta vinkeln.

5. För upphångningskonsol till halvisolerade skorstensmoduler gäller att, i de fall sidoförskjutningen är över 1 m får den övre upphångningskonsolen sträcka sig max 200 mm mellan vinkelmodul och bärande byggnadsdel, eftersom upphångningskonsolen delvis bär skorstensens tyngd.



Anpassning av startrör

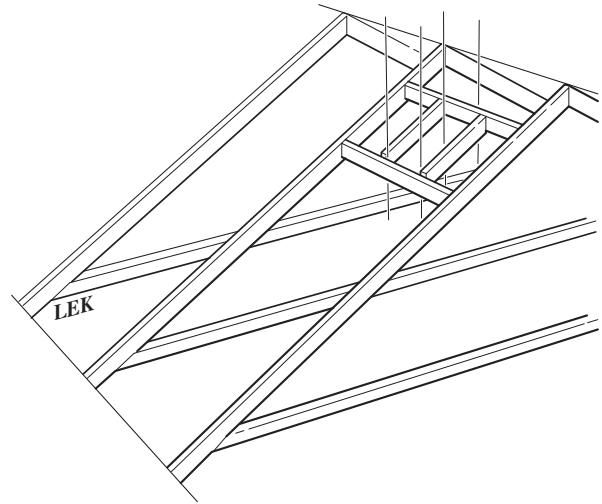
Om skorstenen beställs till en annan kamin än en Contura kamin kan anpassningar krävas. Om tätning saknas på kaminens anslutningsstos kan pannkitt krävas för att anslutningen ska bli tät. Saknas kulstopp i kaminen bör ett kulstopp monteras i startröret (tillbehör). Vid beställning av skorstenen anges anslutningshöjd och stoppbrickehöjd. Dessa uppgifter finns på monteringskissen i frakthandlingarna och ligger till grund för uppgiften om hur mycket startröret ska kapas som också finns i monteringskissen. Startröret längd ska kapas i nederkant så att höjden från golv till undersidan av stoppbrickan stämmer med uppgiften i monteringskissen.



Montering av underbeslag för fyrkantig skorstenshuv

Infästning

Underbeslaget skall fästas mot undertaket i en bärande och stark infästning. Består undertaket av takboard eller annat liknande material skall en ramkonstruktion av träregel (95 x 45 mm) byggas mellan takstolarna. Markera centrum för håltagning i undertaket genom att lodra från centrum på skorstenen. Mät invändigt mått i underbeslaget och såga motsvarande hål i undertaket.

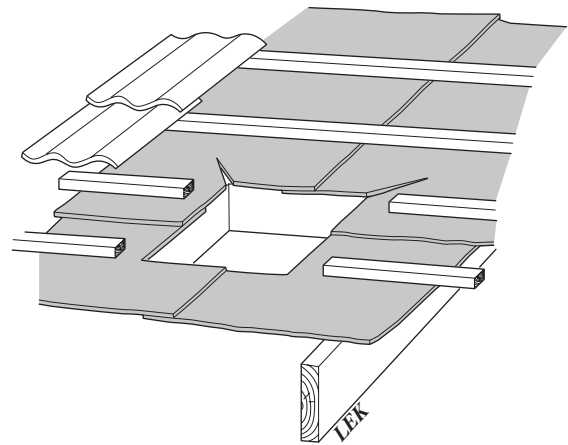


Takbeklädnad med undertak av papp eller takboard

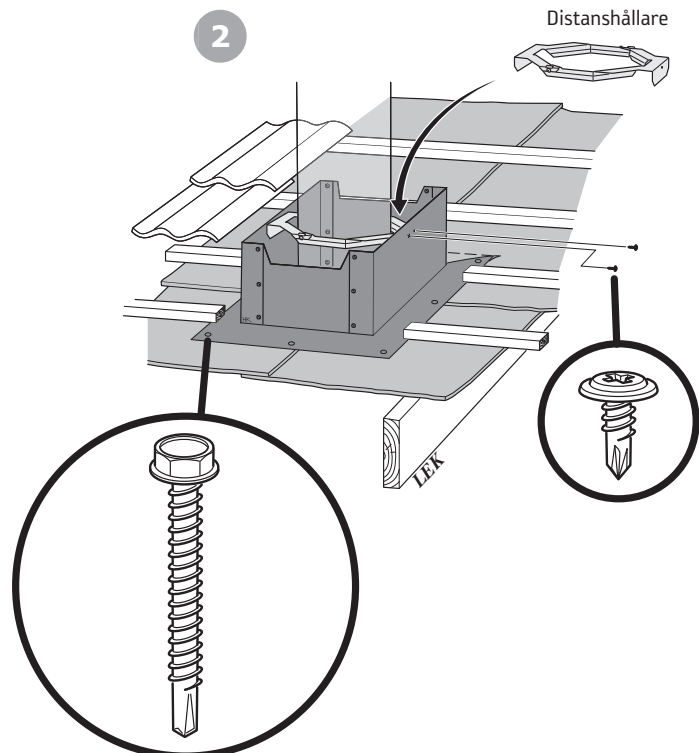
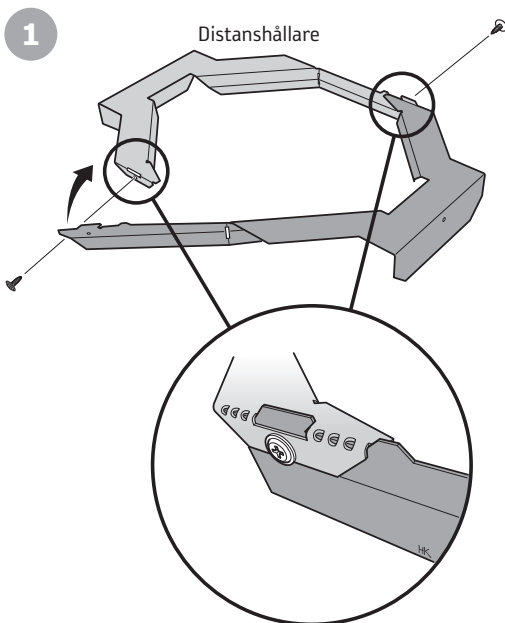
Tag bort, alternativt klipp hål, i takbeklädnaden och såga av bärläkten. Skär upp takpappen alternativt takboarden som bilden visar och skjut under underbeslaget i ovankant.

Centrera underbeslaget över skorstenen och skruva fast det mot undertaket.

Skruva ihop distanshållaren som bilden visar. Skruva fast den i hålen på underbeslaget lite löst. Centrera skorstenen och skruva fast distanshållaren.



Kontrollera att det vatten som eventuellt kan rinna på undertaket inte kan rinna in under underbeslaget. Vid vissa installationer kan det vara lämpligt att lägga tätningsmassa mellan underbeslaget och undertaket.

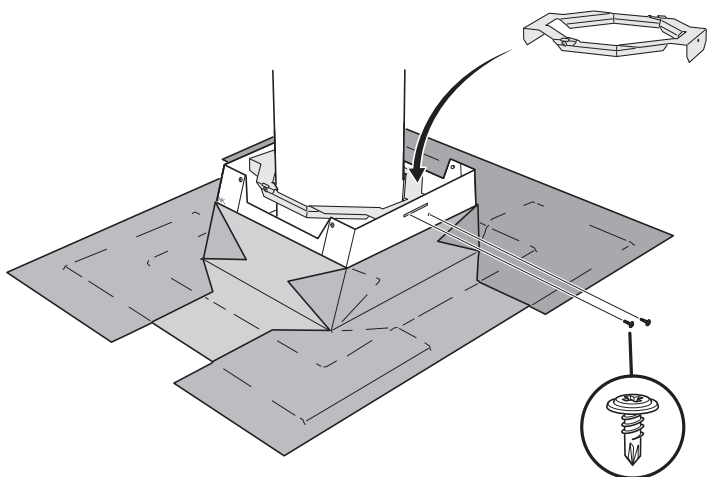


Låglutande papptak

Vid val av tätskiktssystem (takpapp) till taklutningar lägre än 10° ska hänsyn tas till följande:

- Tätskiktssystemet ska vara anpassat för genomföringar vid aktuell taklutning.
- Inget överbeslag används, utan endast underbeslag används.
- Vid en genomföring ska tätskiktet gå upp på underbeslagets sidor och täta som bilden visar.
- Anvisningar eller riktlinjer för befintligt 1-lags eller 2-lags tätskiktssystem ska följas.

Ta upp ett hål i taket för skorstenen. Centrera underbeslaget över skorstenen och fäst det med skruv eller spik. Skruva ihop distanshållaren som bilden visar på sidan 18. Skruva fast den i hålen på underbeslaget lite löst. Centrera skorstenen och skruva fast distanshållaren. Lägg takpapp runt underbeslaget och en bit upp på sidorna så att det blir tätt enligt leverantörens anvisningar.



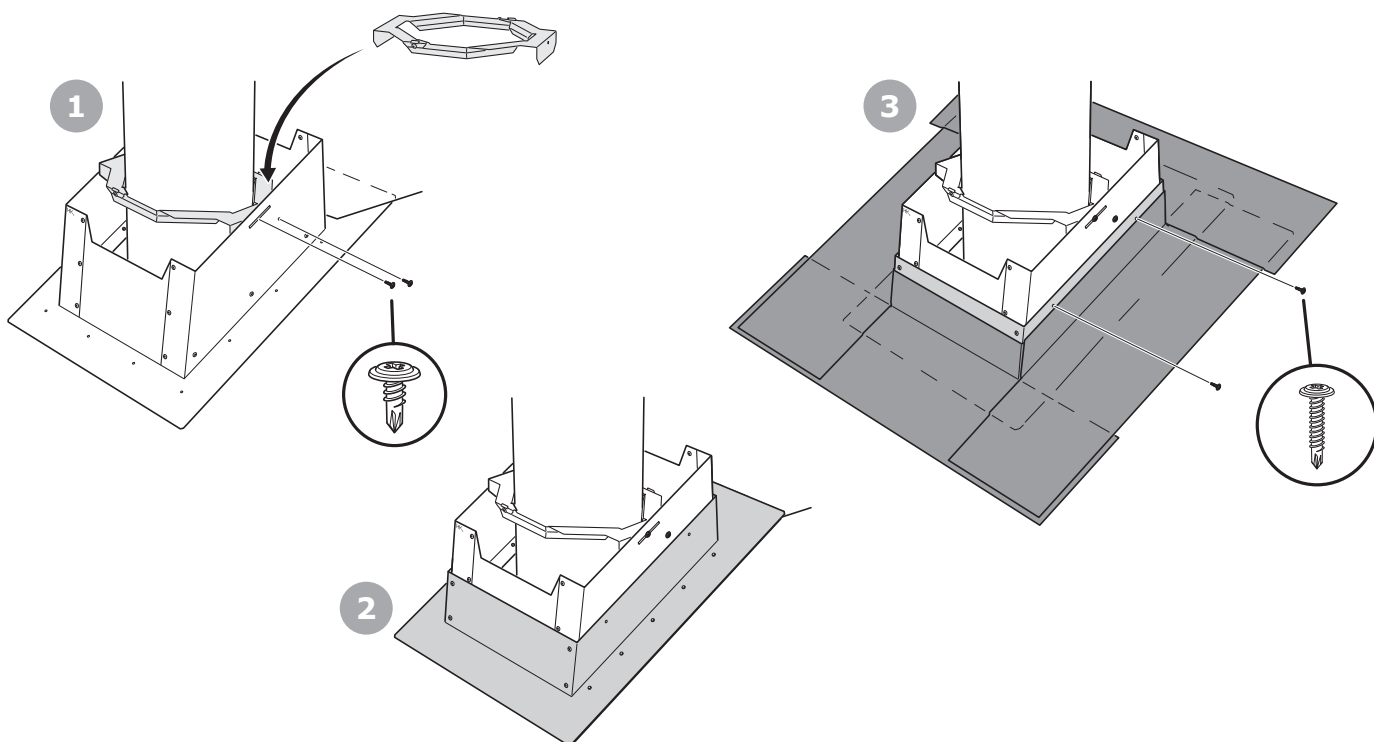
Figuren visar endast symboliskt hur takpappen appliceras. Arbetet med takpappen skall utföras av en fackman enligt gällande regler.

Branta papptak

Vid val av tätskiktssystem (takpapp) till taklutningar större än 10° ska hänsyn tas till följande:

- Tätskiktssystemet ska vara anpassat för genomföringar vid aktuell taklutning.
- Både underbeslag och överbeslag används.
- Vid en genomföring ska godkänd täthet kunna erhållas genom att tätskiktet läggs på ovansidan av beslagen som bilderna visar och utan att tätskiktet går upp på sidorna.
- Anvisningar eller riktlinjer för befintligt 1-lags eller 2-lags tätskiktssystem ska följas.

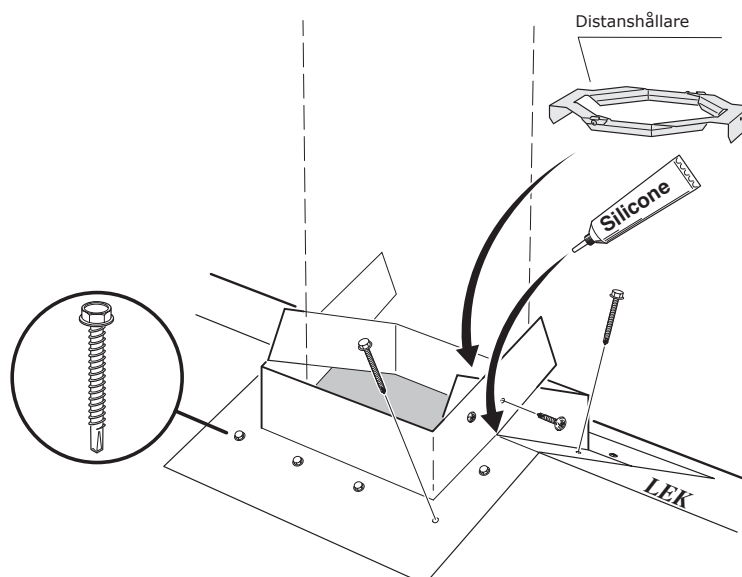
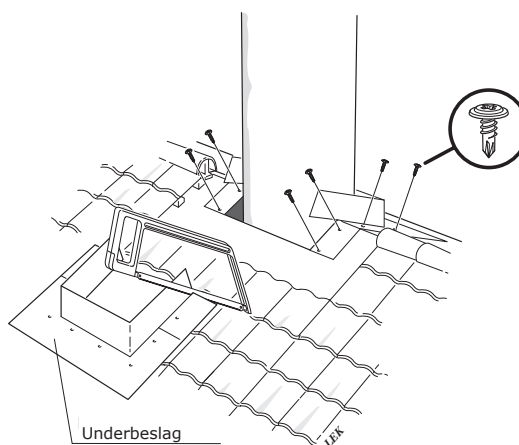
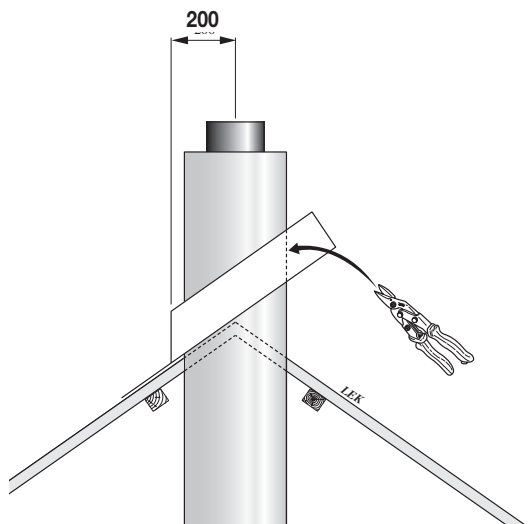
Ta upp ett hål i taket för skorstenen. Skär upp takpappen som bilden visar och skjut under underbeslaget i ovankant. Centrera underbeslaget över skorstenen och fäst det med skruv eller spik. Skruva ihop distanshållaren som bilden visar på sidan 18. Skruva fast den i hålen på underbeslaget lite löst. Centrera skorstenen och skruva fast distanshållaren. Lägg först takpapp på underbeslagets avsnitt ner mot takfoten. Centrera överbeslaget över underbeslaget och skruva fast det med två skruvar per sida. Låt en fackman applicera takpappen runt överbeslaget som bilden symboliskt visar.



Nockmontage

Underbeslaget för nockmontage levereras i två delar. Vardera del riktas in så att stosen på underbeslaget hamnar 200 mm från nocken. Markera nocken och såga längs den bockade kanten till markeringen. Bocka överskjutande plåt över nocken och skruva fast underbeslaget mot undertaket. Montera den andra

delen med skänklarna omlott, skruva ihop skänklarna och klipp bort överskottsplåt med en plåtsax. Täta glipan i skärningspunkten med silikon. Skruva ihop distanshållaren som bilden visar på sidan 18. Centrera skorstenen och skruva fast distanshållaren.

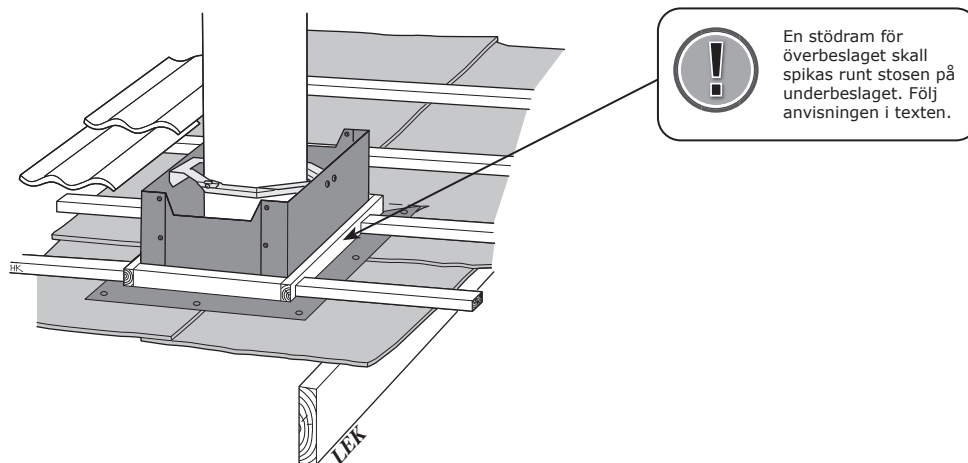


Montering av överbeslag för fyrkantig skorstenshuv

Spika en stödram av trä runt stosen på underbeslaget. Höjden på stödramen skall vara i nivå med ovansidan på takbeklädningen.

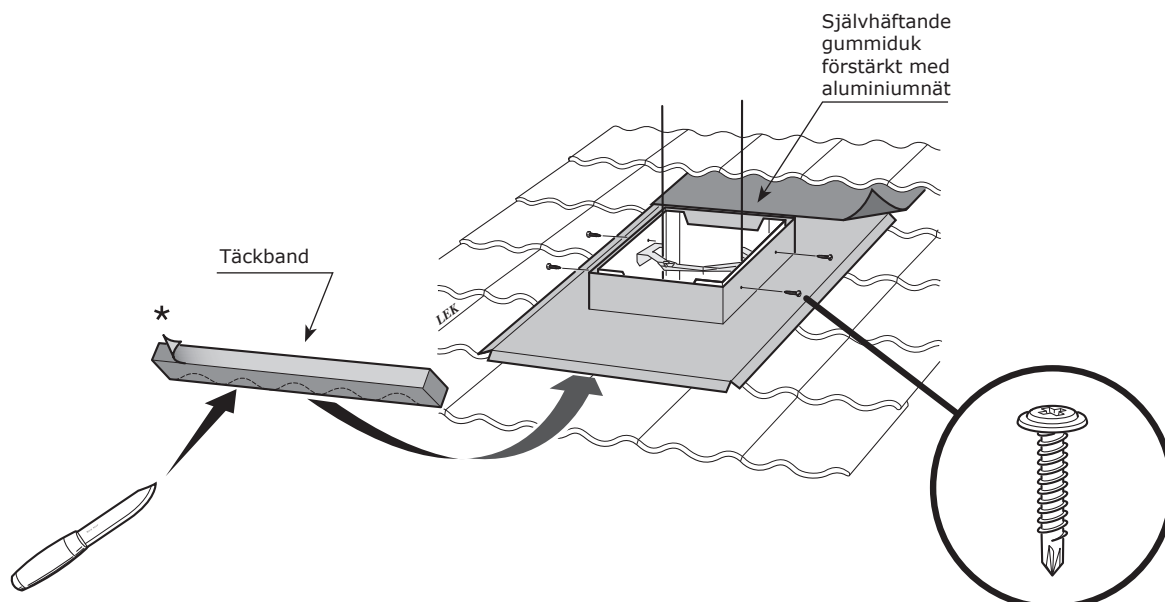
Lägg tillbaka och fäst den avsågade bärläkten. Om arbetsbrygga eller steg skall monteras, kontrollera att överbeslaget får stöd av takbeklädningen rakt under stegen. Saknas stödet anpassas en träregel efter höjden på takbeklädningen och anbringas mot undertaket.

Ett täckband skall monteras i framkant på överbeslaget som skydd mot inblåsning av snö. Skär till det bifogade täckbandet efter profilen på takbeklädningen och fäst det mot undersidan på överbeslaget.



Tegeltak

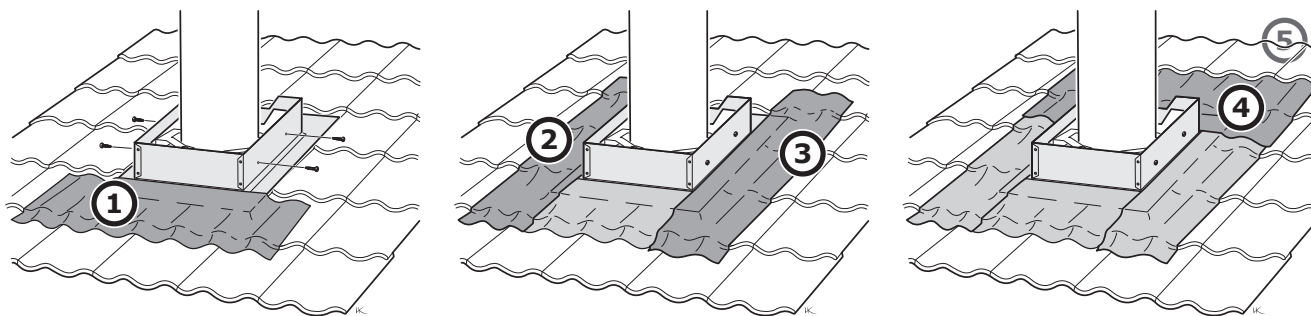
Anpassa storleken på takpannorna och lägg tillbaka dem mot stödramen runt underbeslaget. Centra överbeslaget över underbeslaget och justera till tegelpannorna så bästa möjliga täthet erhålls. Anpassa längden på överbeslaget upp motnock så att den självhäftande gummiduken förstärkt med aluminiumnät når in under en rad med takpannor när den fästs i ovankant på överbeslaget. Skruva fast överbeslaget i underbeslaget med två skruvar per sida. Borsta rent takpannorna från smuts och löst material och torka bort damm från överbeslaget. Ta bort skyddsfolien och tryck fast den aluminiumförstärkta gummiduken mot topparna på takpannorna och mot överbeslaget. Duken är förstärkt med ett aluminiumnät som gör den enkel att forma mot takpannorna. Lägg tillbaka raden med takpannor ovanför den aluminiumförstärkta gummiduken.



Tegeltak med aluminiumförstärkt gummiduk runt om

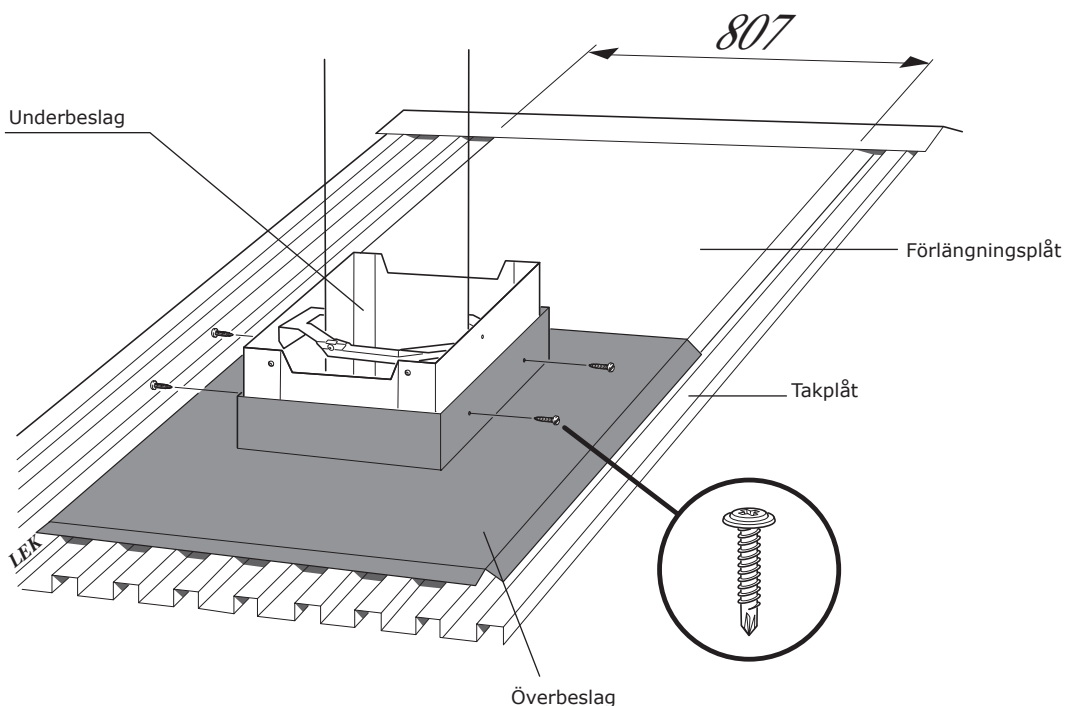
Som tillbehör kan man beställa ett mindre överbeslag med självhäftande gummiduk förstärkt med aluminiumnät runt om. I detta fall används inte täckband. Anpassa storleken på takpannorna och lägg tillbaka dem mot stödramen runt underbeslaget. Centrera överbeslaget över underbeslaget och skruva fast överbeslaget i underbeslaget med två skruvar per sida. Borsta rent takpannorna från smuts och löst material och torka bort damm från överbeslaget. Klipp av 840 mm aluminiumförstärkt gummiduk och börja med att montera den nedersta först, nr1. Ta bort skyddsfolien och tryck

fast den aluminiumförstärkta gummiduken mot topparna på takpannorna och mot överbeslaget. Duken är förstärkt med ett aluminiumnät som gör den enkel att forma mot takpannorna. Klipp av två stycken 1040 mm långa remsor aluminiumförstärkt gummiduk och montera på sidorna, nr2 och nr3. Klipp av 1040 mm och montera den övre, nr4. Om den aluminiumförstärkta gummiduken inte når upp under en rad med takpannor monteras en extra remsa aluminiumförstärkt gummiduk, nr5, så att den når in under takpannorna.



Plåttak

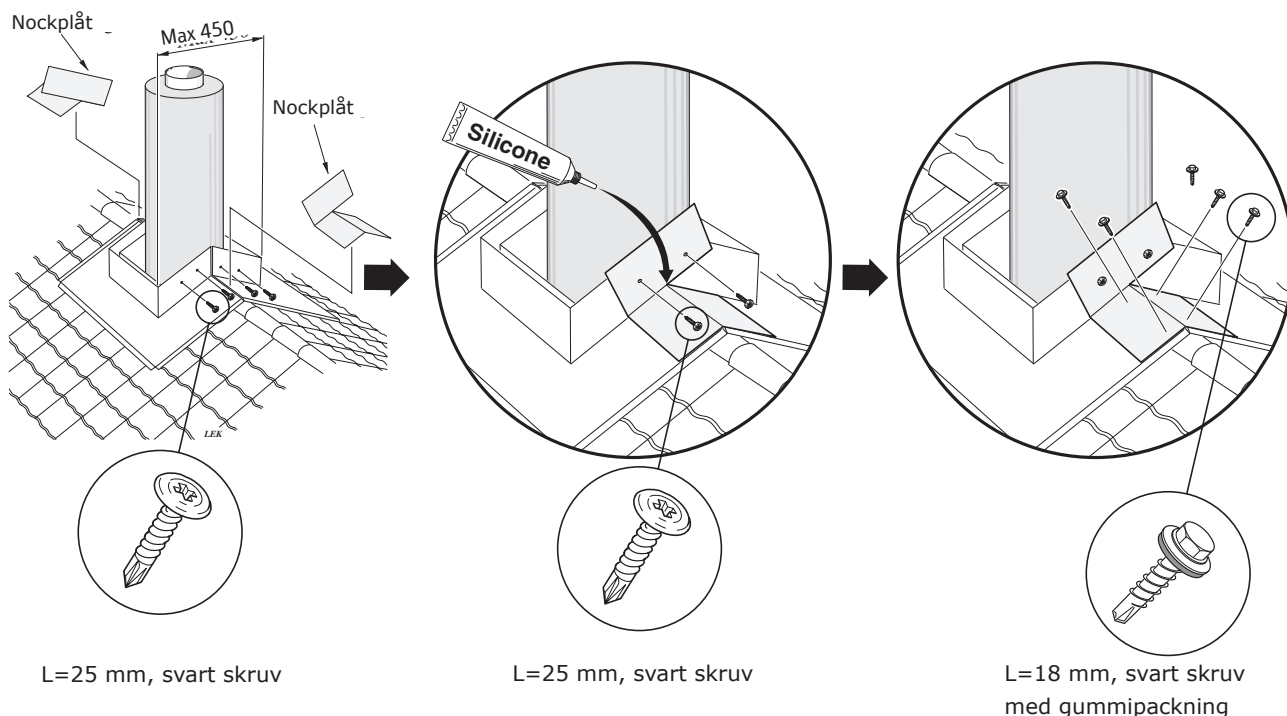
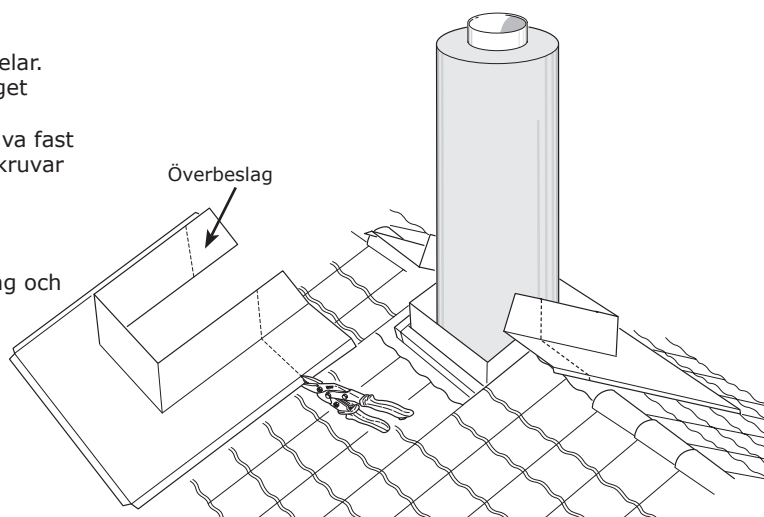
Centrera överbeslaget över underbeslaget. Skruva fast överbeslaget i underbeslaget med två skruvar per sida. Montera en förlängningsplåt (tillbehör) från överbeslaget och upp tillnocken.



Nockmontage

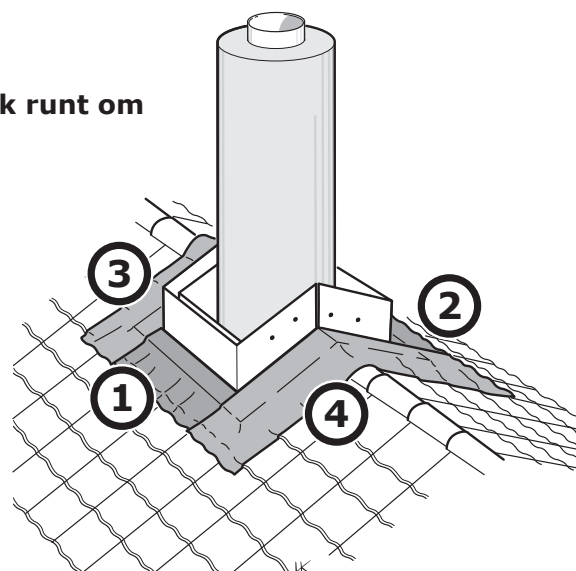
Överbeslaget för nockmontage levereras i två delar. Vardera del riktas in så att stosen på överbeslaget hamnar max 225 mm från nocken. Markera nockcentrum och klipp längs markeringen. Skruva fast överbeslaget mot underbeslaget med 4 st plåtskruvar per sida.

Skarven mellan delarna skall täckas med 2 st nockplåtar. Bocka nockplåtarna till rätt taklutning och skruva fast dem med plåtskruv i överbeslaget. Täta glipan i skärningspunkten med silikon.



Nockmontage av aluminiumförstärkt gummiduk runt om

Som tillbehör kan man beställa ett mindre överbeslag med självhäftande gummiduk förstärkt med aluminiumnät runt om. I detta fall används inte täckbanden. Borsta rent takpannorna från smuts och löst material och torka bort damm från överbeslaget. Klipp av två 840 mm långa remsor aluminiumförstärkt gummiduk och montera dem i nederkanterna, nr1 och 2. Klipp av två 900-1400 mm långa remsor aluminiumförstärkt gummiduk och montera på sidorna. Längden beror på taklutningen.

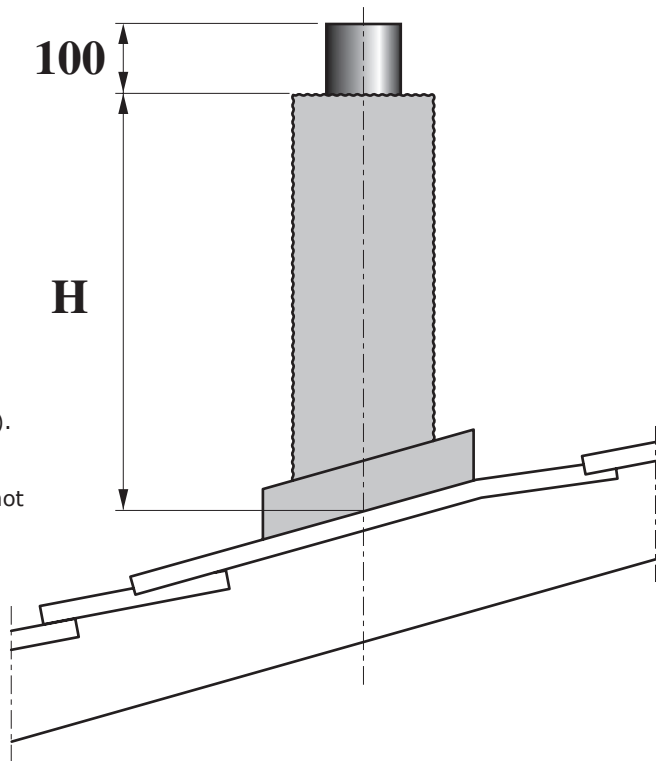


Montering av fyrkantig skorstenshuv

Takhuven sätts samman av fyra lösa mantelsidor.
Till skorstenshuvor med H-mått över 2 m levereras förlängningssektioner med en bygglängd på 1 m.
Huvmanteln anpassas till taklutning och önskad längd på byggarbetsplatsen.

Längd och vinkelklippning av mantelsidor

1. Erforderlig längd på huvmanteln fastställs genom att mäta avståndet från änden på innerröret och ned till överbeslaget och minska måttet med 100 mm (H-mått). Längden bör anpassas i samband med snedklippningen av änden mot överbeslaget. Om det erfordras är det dock inget som hindrar att längden anpassas i änden mot huvtakets.



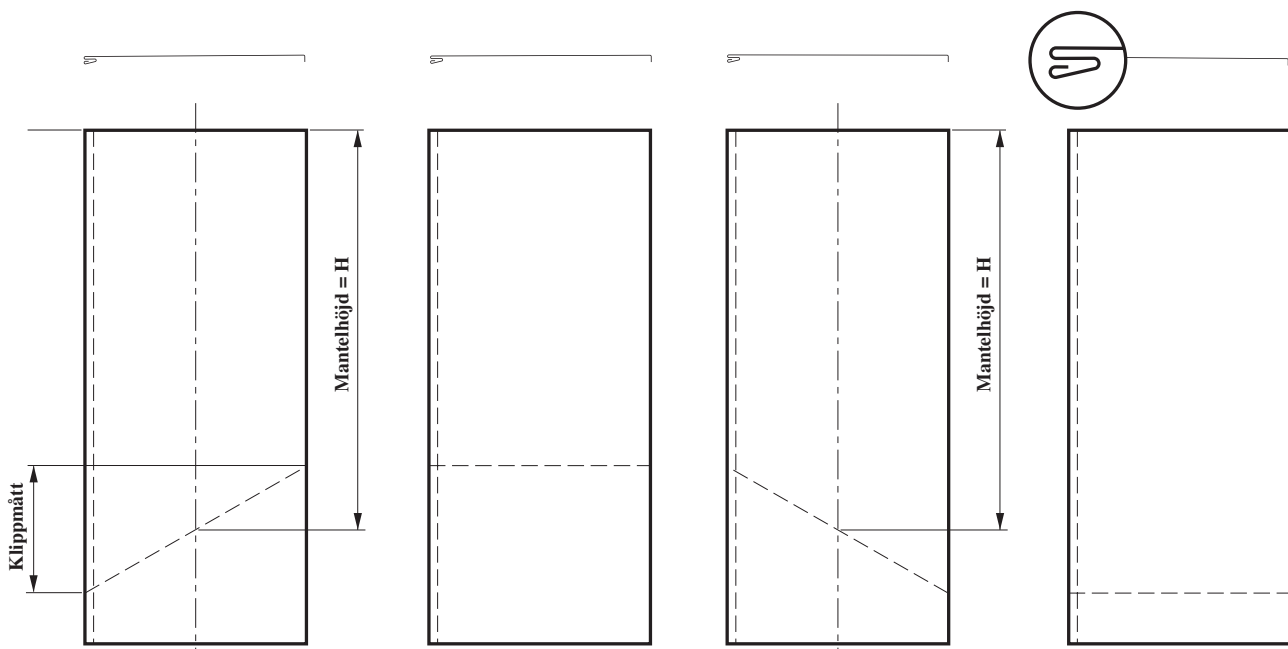
2. Placera mantelsidorna med de svarta sidan uppåt enligt figur. Märk ut H-måttet i mantelns centrumlinje och rita ut taklutningen med hjälp av måttabellen. Såga med bågfil genom falsen och klipp därefter av manteln med en plåtsax.

Taklutning

10°
15°
20°
25°
30°
35°
40°
45°

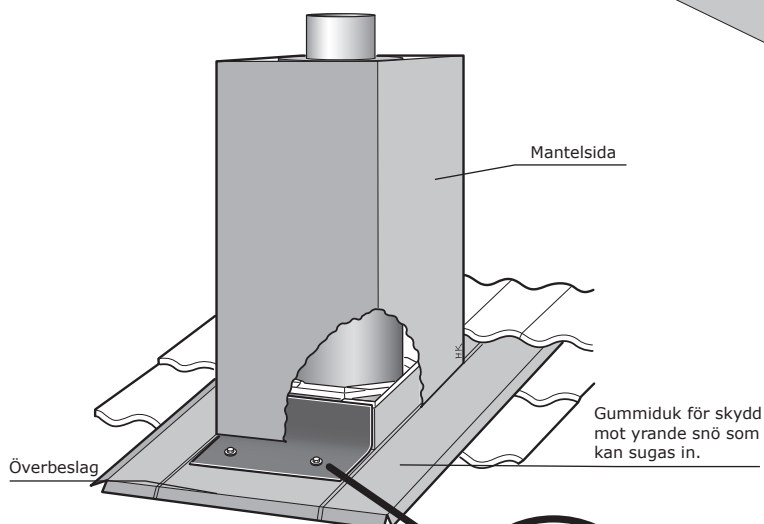
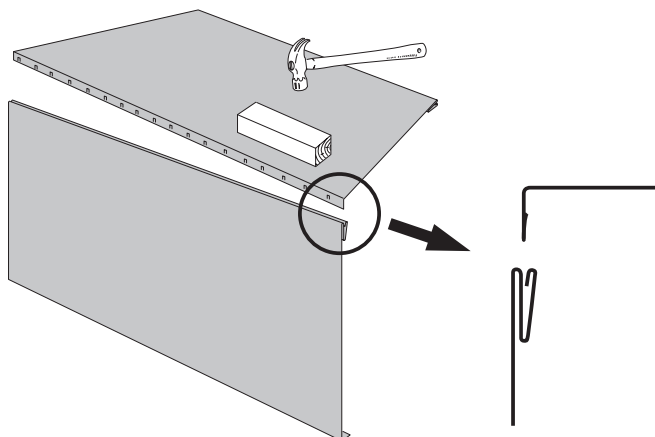
Klippmått

81 mm
123 mm
167 mm
215 mm
265 mm
322 mm
386 mm
460 mm



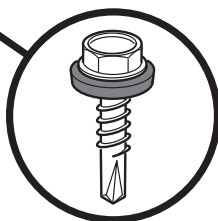
Montering av mantelsidor

Placera mantelsidorna vinkelrätt mot varandra. Sammanfoga mantelsidorna i falsen, använd en gummiklubba eller lägg en tråkloss som mellanlägg när mantlarna slås ihop. Se till att hörnen på mantelsidorna ligger i nivå med varandra.



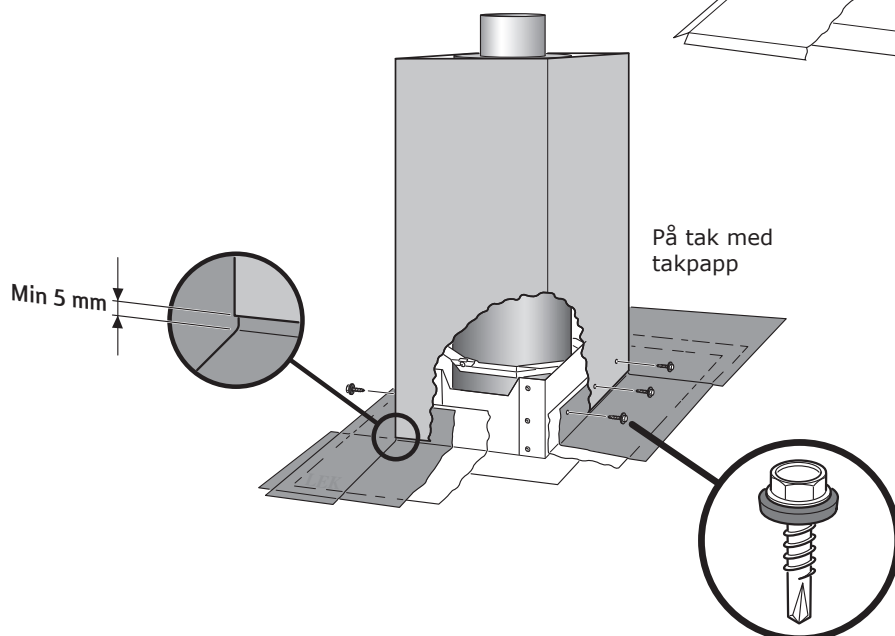
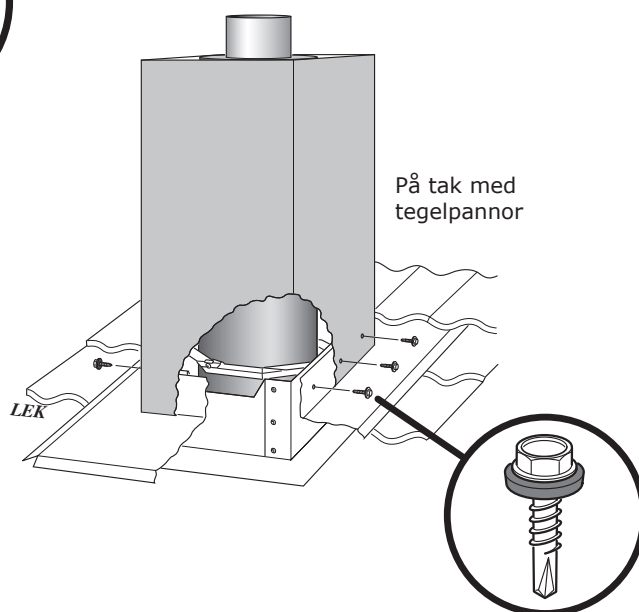
Fastsättning av gummiduk

Rengör ytorna där gummiduken skall appliceras. Drag av skyddsfolien och applicera gummiduken i underkant mot baksidan av den långa mantelsidan. Fäst den ca 60 mm in på plåten. Efter att huvmanteln monterats fästs den andra änden av gummiduken mot överbeslaget.



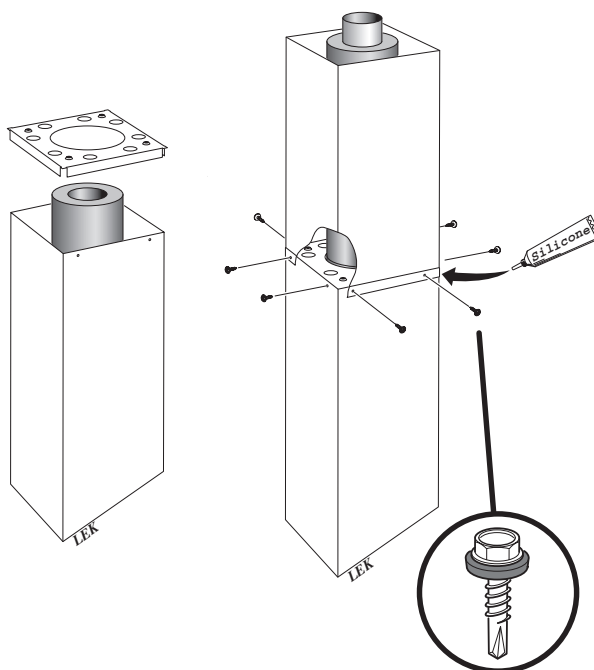
Montering av huvmantel

Lyft huvmanteln över skorstensmodulerna och trä den över överbeslaget. Rikta upp huvmanteln med ett vattenpass. Borra (\varnothing 3,5 mm) genom beslagen och skruva fast huvmanteln med tre plåtskruvar per sida, använd plåtskruv med tätande gummipackning.



Montering av förlängningsmantel

1. Placera mantelsidorna vinkelrätt mot varandra. Sammanfoga mantelsidorna i falsen, använd en gummiklubba eller lägg en tråkloss som mellanlägg när mantlarna slås ihop. Se till att hörnen på mantelsidorna ligger i nivå med varandra.
2. Placera förstärkningsplåten inuti huvmanteln vilande på falsen i hörnen.
3. Montera förlängningsmanteln med den utböckade änden ned över huvmanteln. Rikta upp förlängningsmanteln med ett vattenpass. Borra (\varnothing 3,5 mm) genom plåtarna och skruva fast förlängningsmanteln i skarven med två plåtskruvar per sida, använd plåtskruv med tätande gummipackning.
4. Täta hörnen i skarven mellan huvmanteln och förlängningsmanteln med en liten klick silikon.

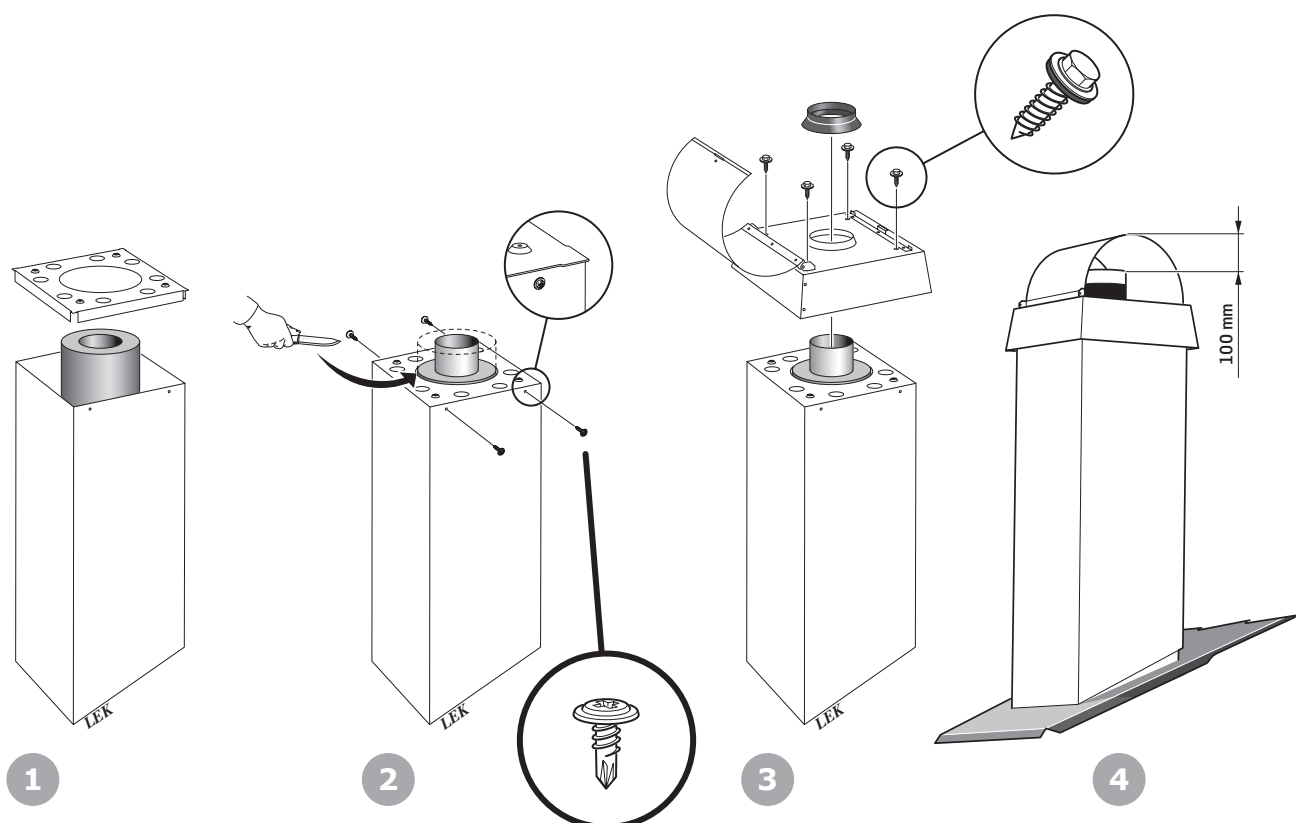


Montagetips vid montering av höga huvar

Vi rekommenderar att i första hand använda arbetsställning vid montering av höga huvar. Som alternativ kan stegen, inklusive stagen, monteras efter att första huvmanteln har monterats. Stegen kan därefter användas som hjälpmedel för vidare montering av skorstensmoduler och förlängningsmantlar. Var uppmärksam på att Ni på egen risk använder stegen som monteringshjälpmedel. Eftersom det föreligger risk att falla till marken skall säkerhetslina alltid användas.

Montering av huvtak

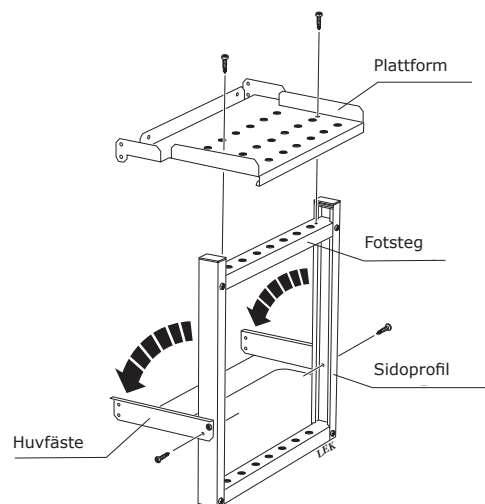
1. Montera förstärkningsplåten inuti huvmanteln vilande på falsen i hörnen. Skruva fast förstärkningsplåten i huvmanteln med två skruvar per sida i två motstående sidor.
2. Skär, i nivå med förstärkningsplåten, bort överskjutande isolering runt innerröret.
3. Lägg huvtaket på plats och skruva fast det i förstärkningsplåten med fyra skruvar, använd plåtskruv med tätande gummipackning.
4. Trä gummistosen över innerröret och tryck ned den mot huvtaket.



Uppstigningsanordning till fyrkantig skorstenshuv

Montering av arbetsbrygga

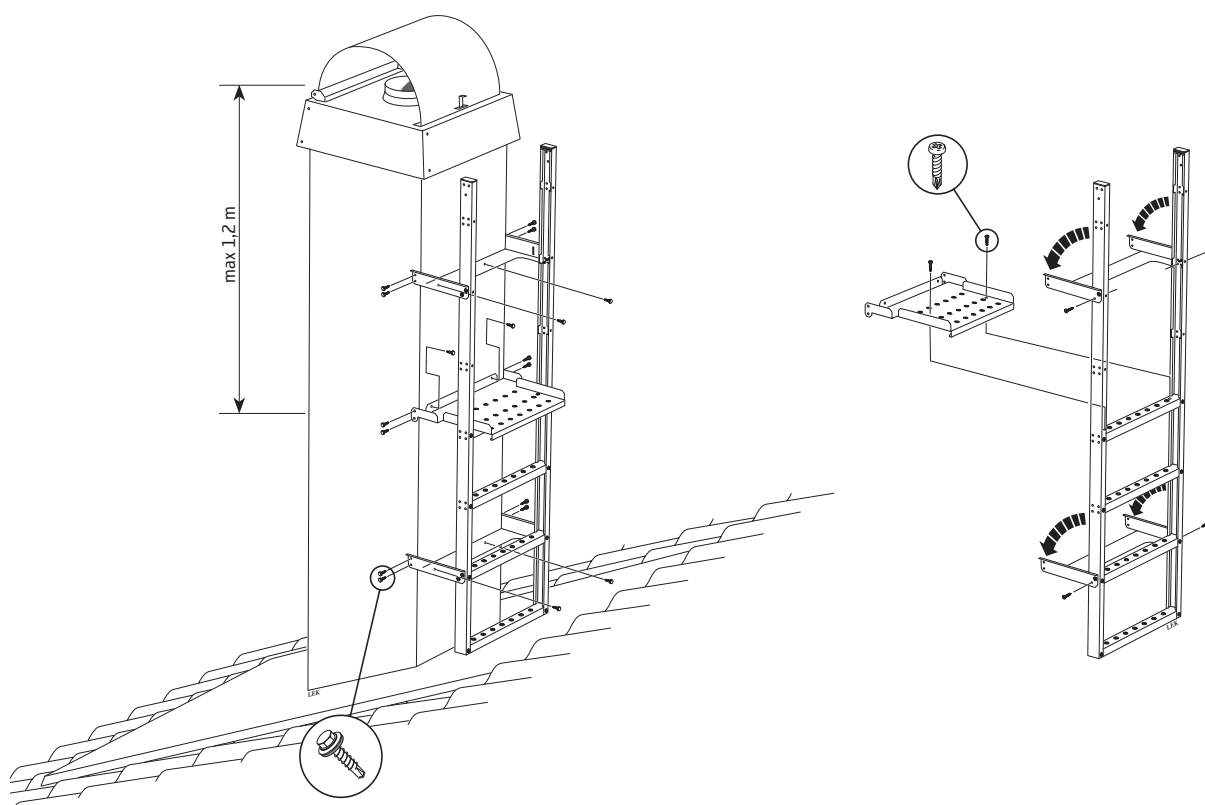
1. Vik ut huvfästet och skruva fast det i sidoprofilerna med 2 st plåtskruvar per sida.
2. Montera plattformen på det översta fotsteget med 2st plåtskruvar.
3. Sätt arbetsbryggan på plats mot huvmanteln med nedersta fotsteget vilande mot överbeslaget. Skruva fast huvfästet och plattformen i huvmanteln, använd plåtskruv med tätande gummipackning.
4. Montera plastpluggen i änden på sidoprofilen.



Montering av steg

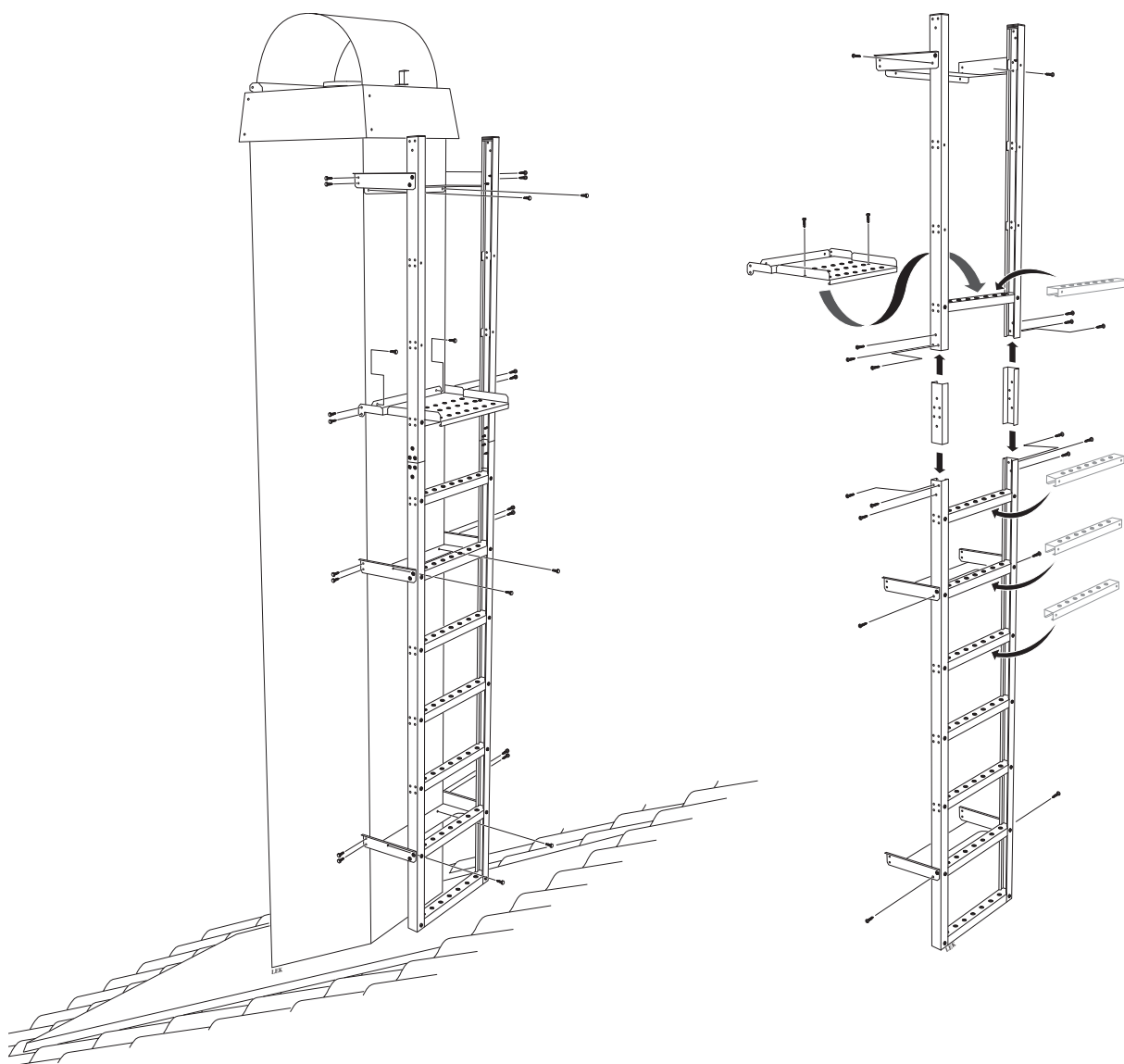
1. Vik ut huvfästena och skruva fast dem i sidoprofilerna med 2 st plåtskruvar per sida i vardera huvfäste.
2. Skruva fast plattformen på översta fotsteget med 2st plåtskruvar.
3. Sätt stegen på plats mot huvmanteln med nedersta fotsteget vilande mot överbeslaget. Skruva fast huvfästena och plattformen i huvmanteln, använd plåtskruv med tätande gummipackning.
4. Montera plastpluggen i änden på sidoprofilen.

Avståndet mellan plattformen och änden på innerröret får ej överstiga 1,2 m.



Förlängning av steg

1. Skruva loss en av sidoprofilerna på stegen.
2. Skruva fast skarvbeslaget inuti änden på sidoprofilen. Förläng därefter sidoprofilerna genom att skruva fast förlängningsprofilen i skarvbeslaget.
3. Montera utökat antal fotsteg och skruva därefter tillbaka sidoprofilen.
4. Det extra huvfästet monteras nära huvttaket eller överst på förlängningssektionen där det är möjligt.

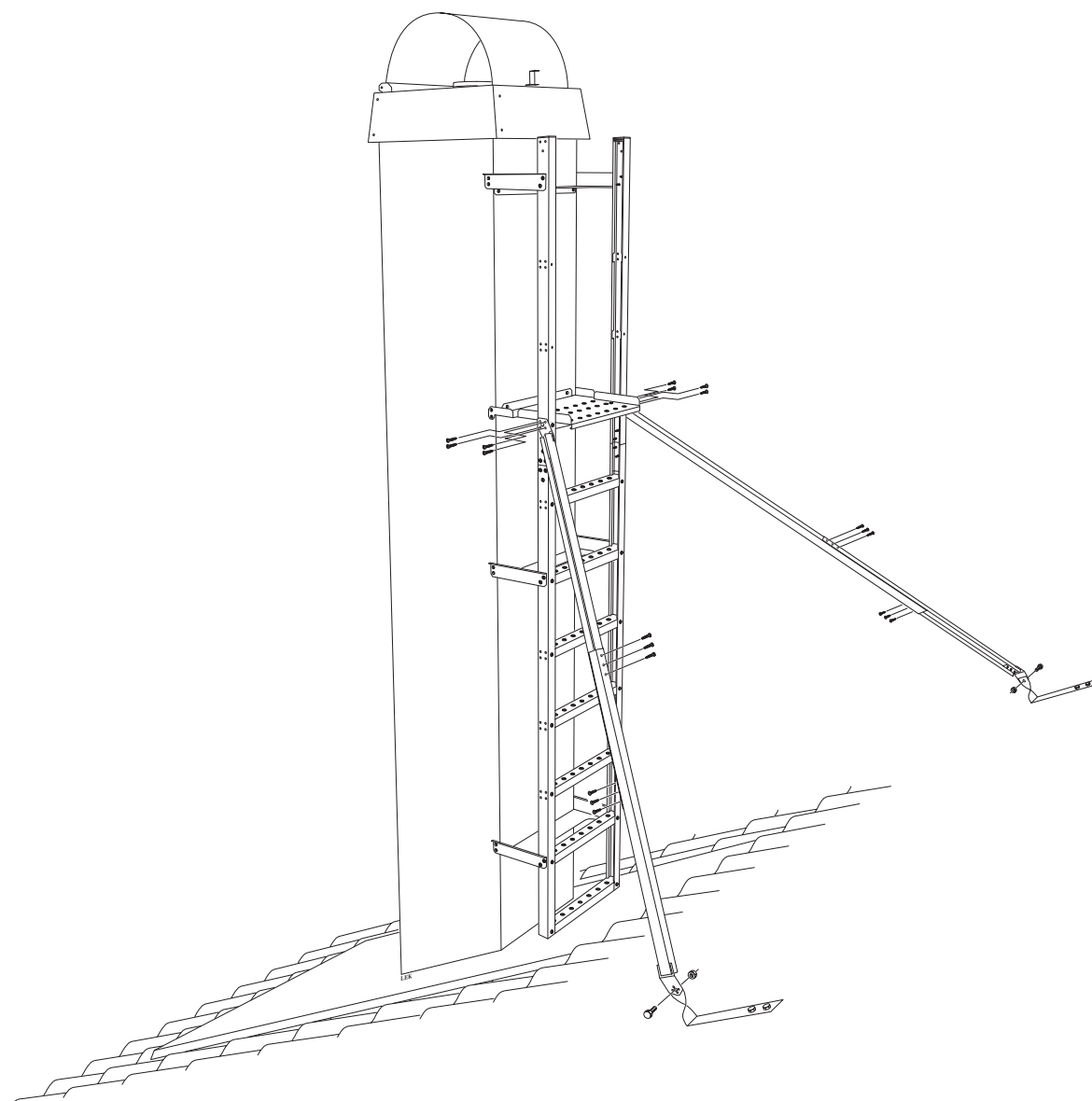
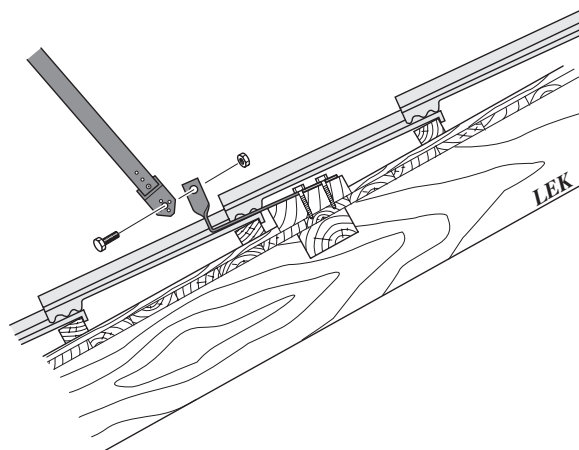


Stagning av skorstenshuv och stege

Skorstenshuv med höjd över 2 m och tillhörande stege skall alltid stagas mot hustaket. Stagen är teleskopiska och behöver normalt inte kapas. Erfordras anpassning av längden kan stagen lätt kapas med en bågfil. I skarven skall stagprofilerna överlappa varandra med minst 20 cm.

1. Om stegen monteras utan förlängningssektion skall stagen skruvas fast i sidoprofilen ca. 1.5 m upp på stegen. I de fall stegen monteras med förlängningssektion skall staget skruvas fast i närheten av plattformen. Avståndet från hustaket till infästningen av staget får dock ej överstiga 2 m. Fäst staget i sidoprofilen med fyra stycken plåtskruvar.
2. Vinkla ut staget 45° från stegen och märk ut lämplig infästning av fästjärnen mot hustaket.
3. Skruva fast fästjärnen mot undertaket med vardera två sexkantstråskruvar. Kontrollera att infästningen är bärande och tillräckligt tjock för sexkantstråskruven. När infästningen bedöms otillräcklig för sexkantstråskruv rekommenderas att använda genomgående M 8 skruv med bricka och mutter.

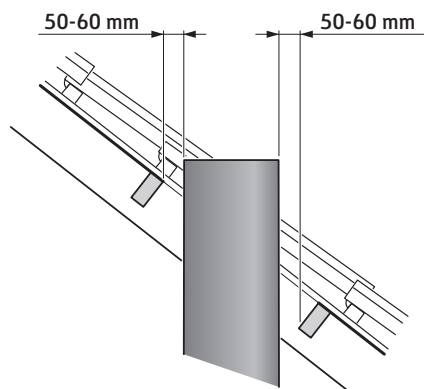
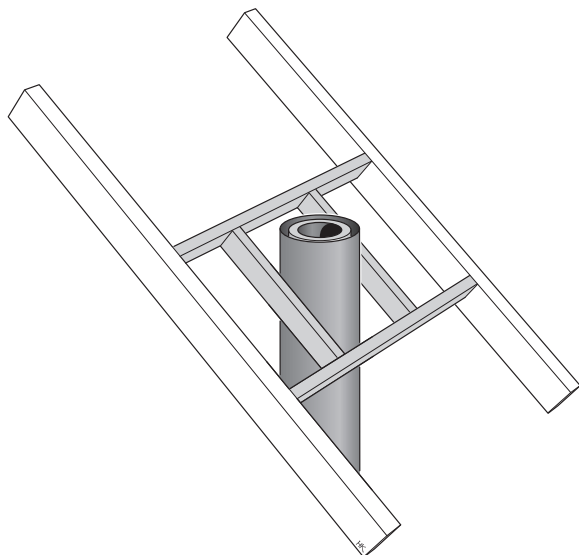
4. Skruva fast staget i fästjärnet med M10 skruv och mutter.
5. Fixera längden på stagen genom att skruva ihop stagprofilerna i skarven. Montera tre plåtskruvar på ovansidan och ytterligare tre på undersidan i de stansade hålen på stagprofilen.



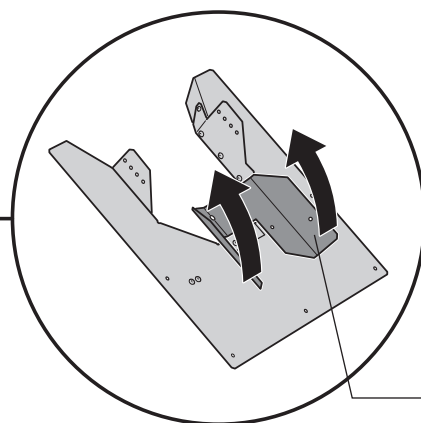
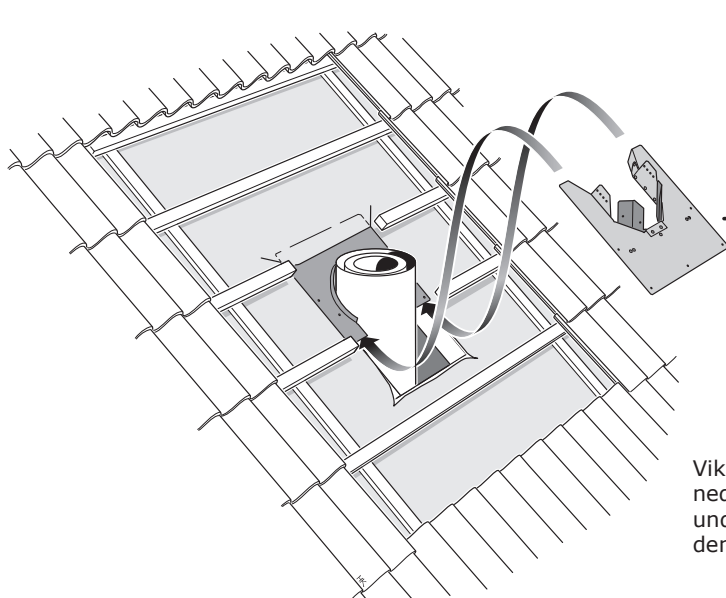
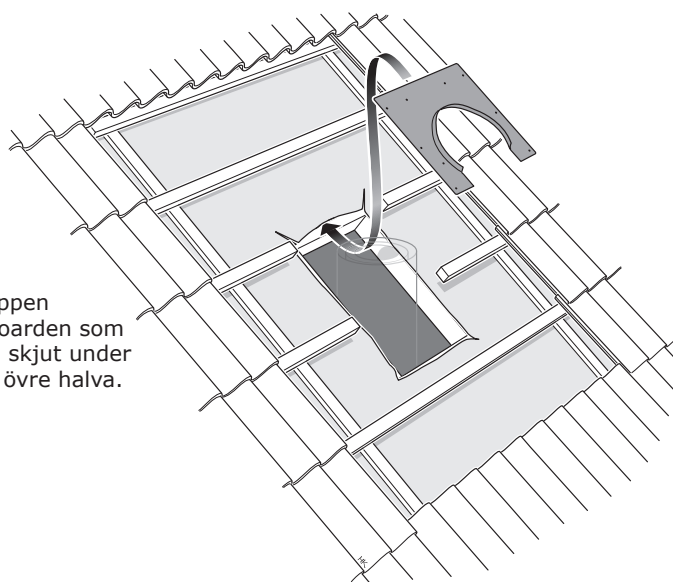
Montering av underbeslag för rund skorstenshuv

Underbeslaget skall fästas mot undertaket i en bärande och stark infästning. Kapa av bärläkt, ta upp hål i undertak och bygg en ramkonstruktion av träregel (95 x 45 mm) mellan takstolarna. Ramkonstruktion och

håltagning ska utföras så att det är 50-60 mm i sidled mellan trä och skorstensmantel. Minsta tillåtna avstånd från skorstensmantel till brännbart är 50 mm.



Skär upp takpappen alternativt takboarden som bilden visar och skjut under underbeslagets övre halva.



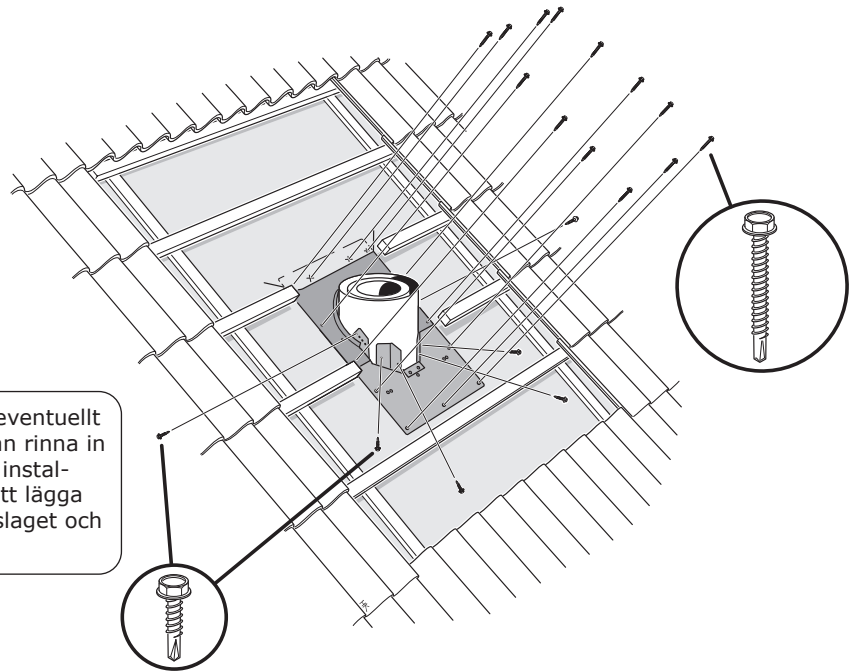
Fäste

Vik upp fästet på underbeslagets nedre halva. Skjut under underbeslagets nedre del under den övre delen som bilden visar.

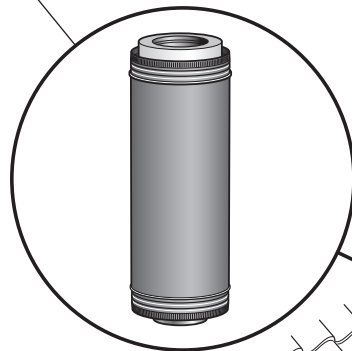
Skruva fast underbeslaget i skorstensmanteln och i undertaket.



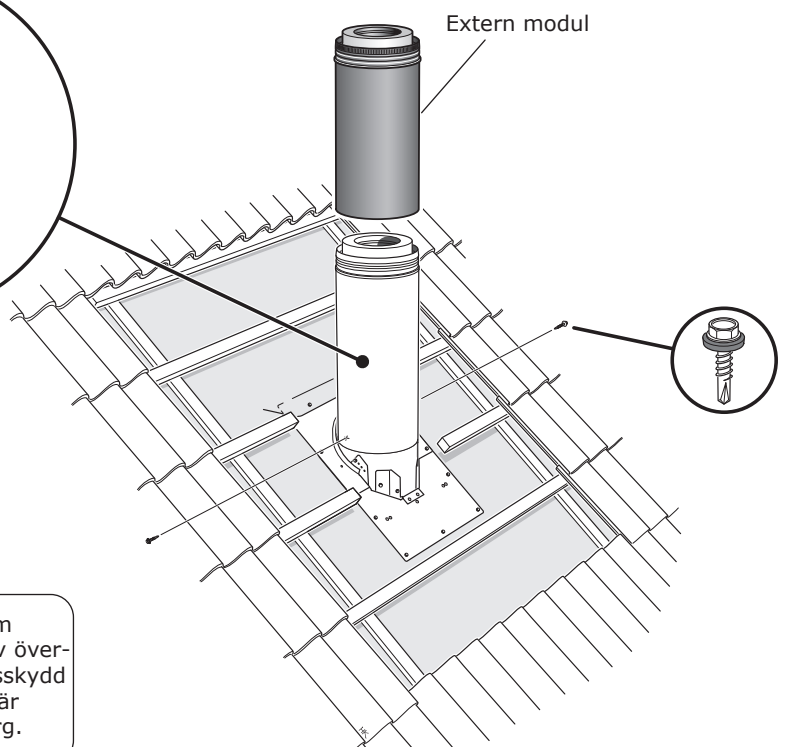
Kontrollera att det vatten som eventuellt kan rinna på undertaket inte kan rinna in under underbeslaget. Vid vissa installationer kan det vara lämpligt att lägga tätningsmassa mellan underbeslaget och undertaket.



Vändmodul
Måste vara första externa modul efter takgenomföring.



Fixera skarven mellan skorstensmantlarna ovanför underbeslaget med två skruvar. Fäst skruvarna så att de inte kommer ivägen för tätningen och spännkragen (se sid 34).



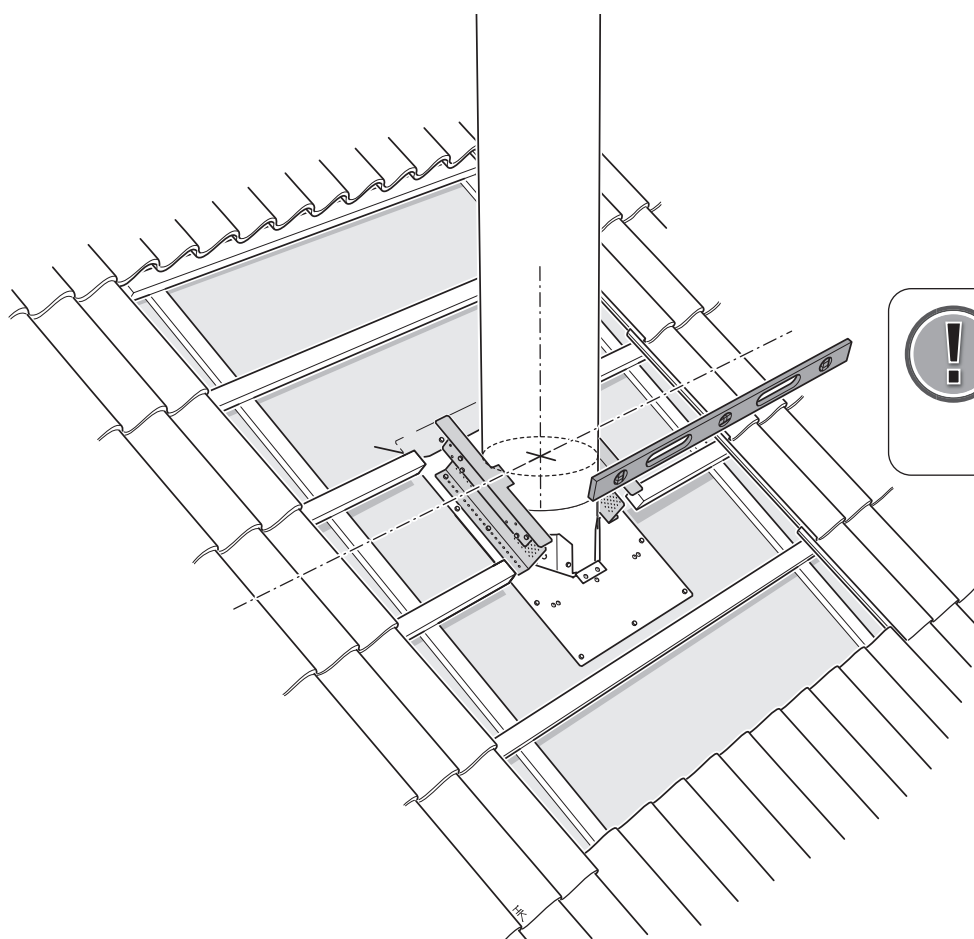
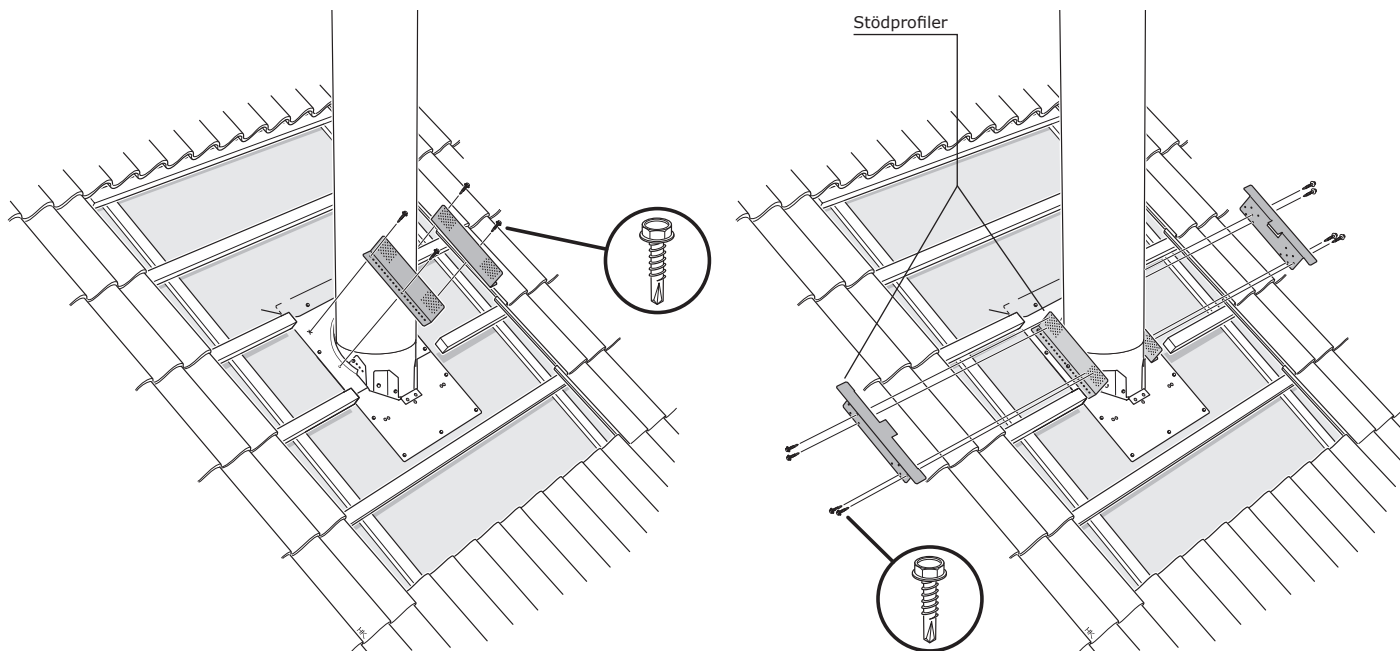
Observera att skorstensmoduler som monteras utomhus och inte täcks av överbeslaget har ett förstärkt korrosionsskydd vilket känns igen på att modulerna är lackerade med en blank utomhusfärg.

Montering av överbeslag för rund skorstenshuv

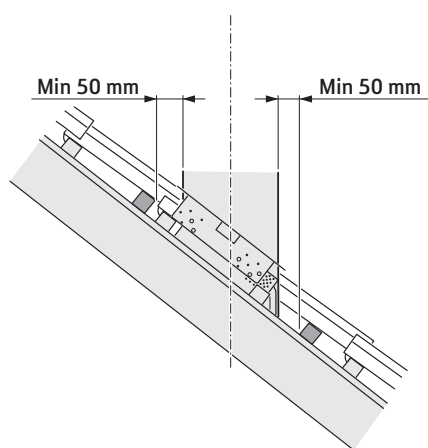
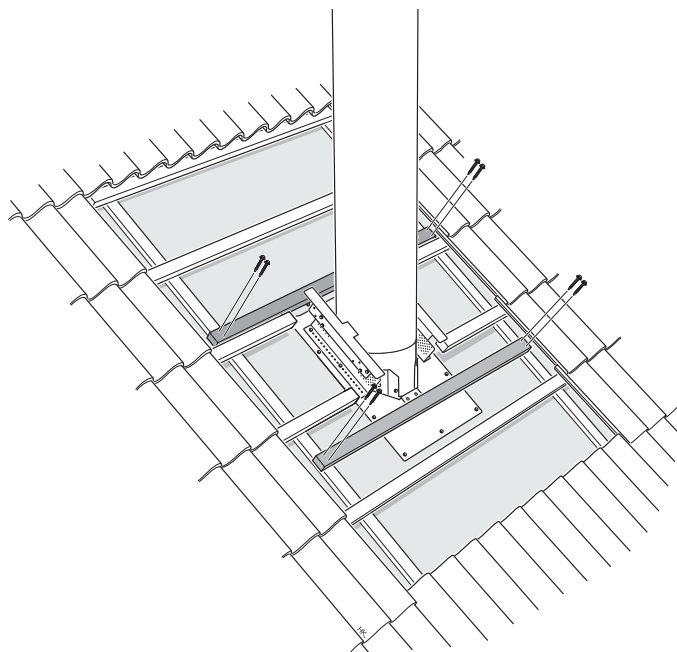
Tegeltak

Till tak med takpannor eller plåttak som liknar takpannor används ett överbeslag som består av en självhäftande aluminiumförstärkt gummiduk och en plåtkona.

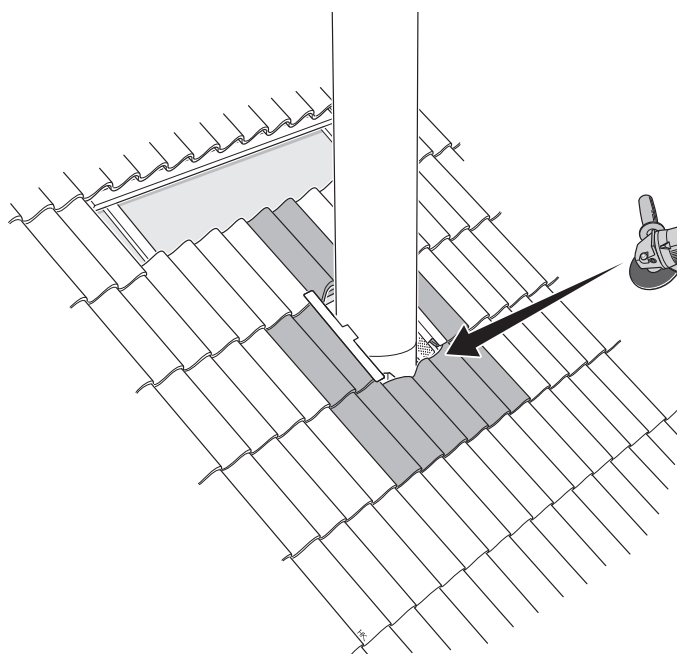
Skruva fast stödprofilerna i underbeslaget.



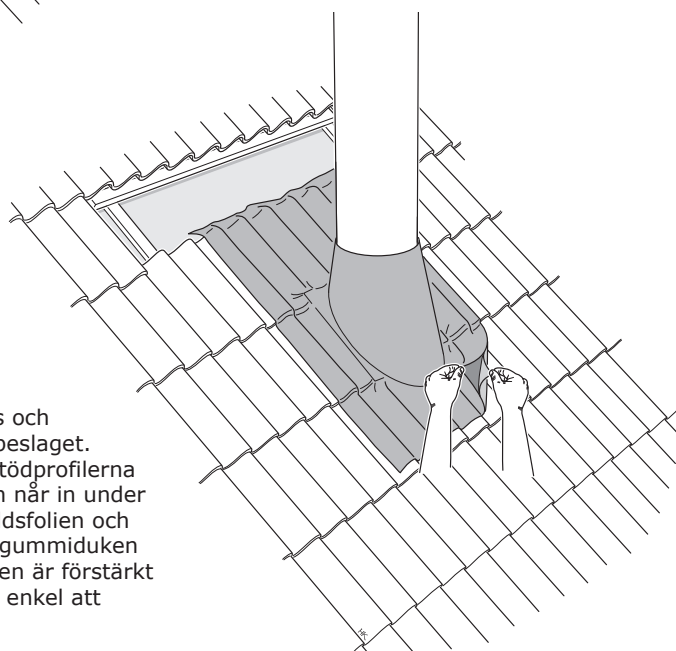
Välj skruvhål så att ovansidan kommer i nivå med takpannorna och den utstickande plåtfliken på stödprofilen ligger an mot mitten på skorstensmanteln.



Vid behov montera extra bärläkt.



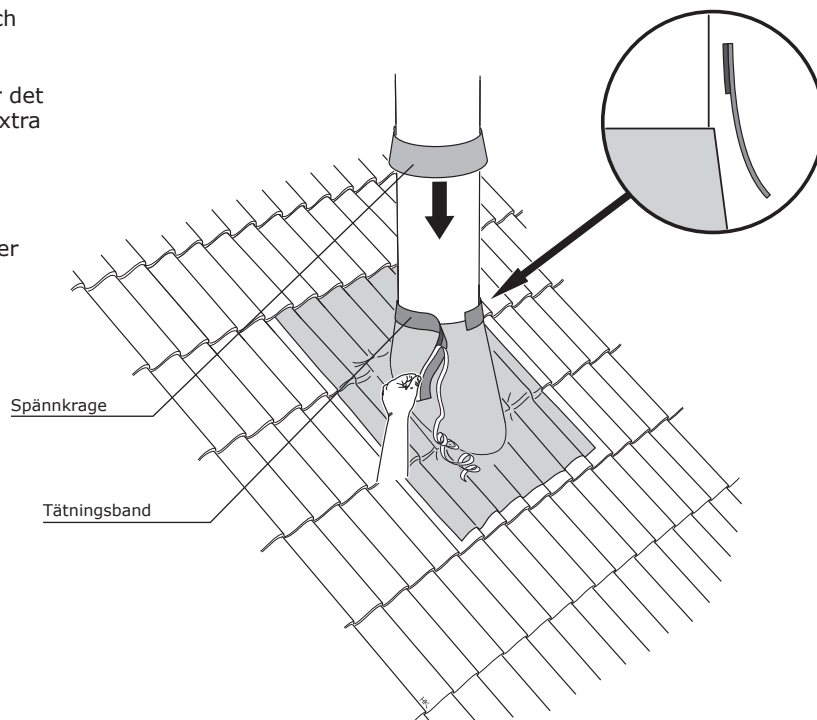
Anpassa storleken på takpannorna och lägg dem tätt runt skorsten.



Borsta rent takpannorna från smuts och löst material och sätt på plats överbeslaget. Kontrollera att det får bra stöd av stödprofilerna och att ovankanten på gummiduken når in under en rad med takpannor. Ta bort skyddsfolien och tryck fast den aluminiumförstärkta gummiduken mot topparna på takpannorna. Duken är förstärkt med ett aluminiumnät som gör den enkel att forma mot takpannorna.

Ta bort skyddspappen från tätningsbandet och fäst det enligt figuren. Börja vid plåtkonans högsta punkt och låt tätningen nå ner över plåtkonan. Sträck tätningsbandet lite lätt när det sätts fast runt skorstensmanteln. Tryck lite extra vid skarven under överlappet så det blir tätt.

För ner spännkragen över tätningsbandet. Spännkragens ovkant ska komma ner en liten bit på tätningsbandet så att den klämmer på limningen (5-15 mm). Spänn skruvarna i spännkragen försiktigt.

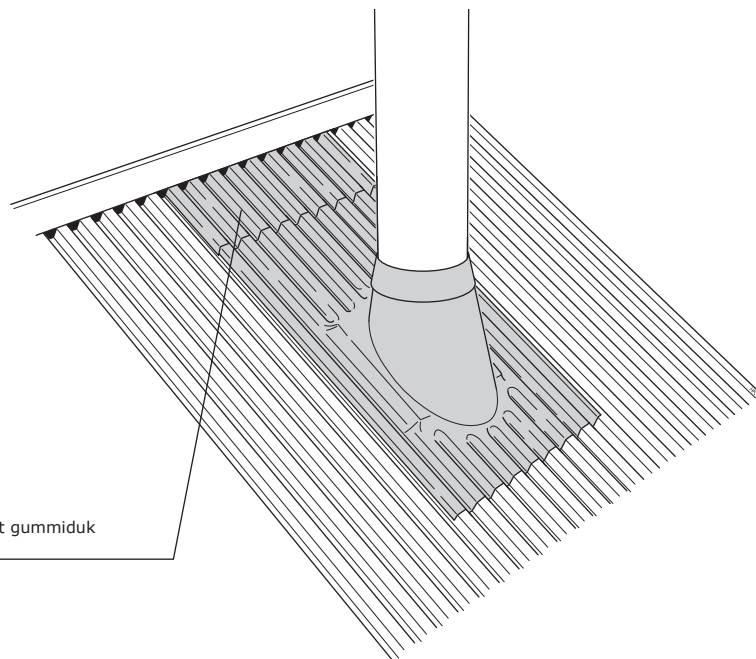


Plåttak

Montera på samma sätt som vid tegeltak men utelämna stödprofilerna.

Om ovankanten av överbeslagets aluminiumförstärkta gummiduk inte når in under en skarv eller når upp tillnocken kan en extra aluminiumförstärkt gummiduk användas som förlängning (tillbehör).

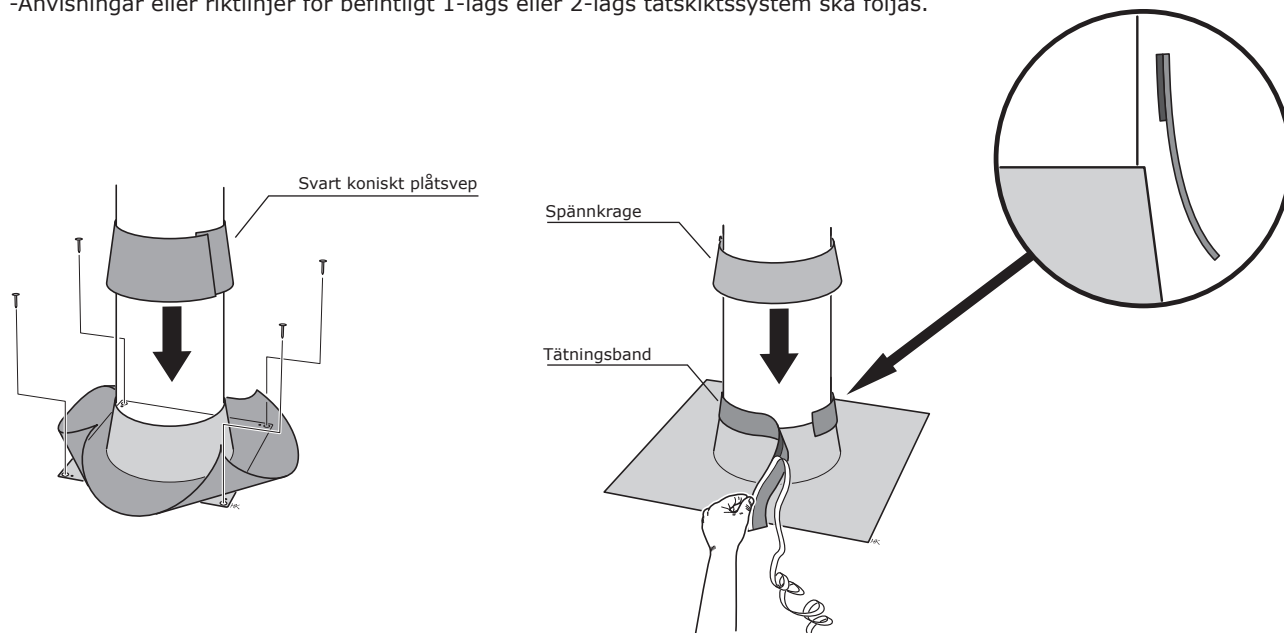
Extra aluminiumförstärkt gummiduk
(tillbehör)



Låglutande papptak

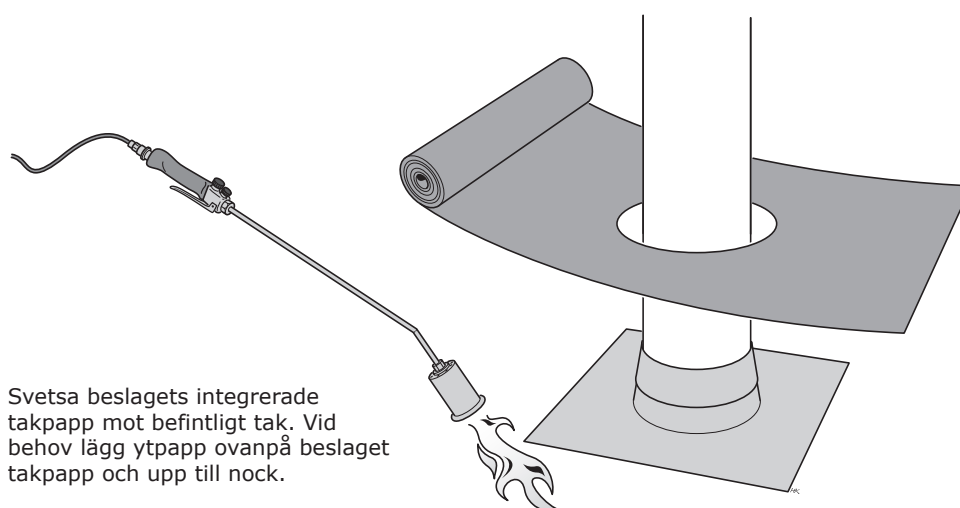
Vid val av tätskiktssystem (takpapp) till taklutningar lägre än 10° ska hänsyn tas till följande:

- Tätskiktssystemet ska vara anpassat för genomföringar vid aktuell taklutning.
- På befintligt takpapp ska ny takpapp kunna svetsas eftersom överbeslaget består av en rostfri plåtkona med en integrerad fastsvetsad bit takpapp.
- Anvisningar eller riktlinjer för befintligt 1-lags eller 2-lags tätskiktssystem ska följas.



Centrera överbeslaget över skorstenen och fäst det med skruv eller spik. Lägg det svarta koniska plåtsvepet runt överbeslaget.

Ta bort skyddspappen från tättningsbandet och fäst det enligt figuren. Börja vid plåtkonans högsta punkt och låt tätningen nå ner över plåtkonan. Sträck tättningsbandet lite lätt när det sätts fast runt skorstensmanteln. Tryck lite extra vid skarven under överlappet så det blir tätt. För ner spännkragen över tättningsbandet. Spännkragens ovankant ska komma ner en liten bit på tättningsbandet så att den klämmer på limningen (5-15 mm). Spänn skruvarna i spännkragen försiktigt.



Svetsa beslagets integrerade takpapp mot befintligt tak. Vid behov lägg ytpapp ovanpå beslaget takpapp och upp tillnock.

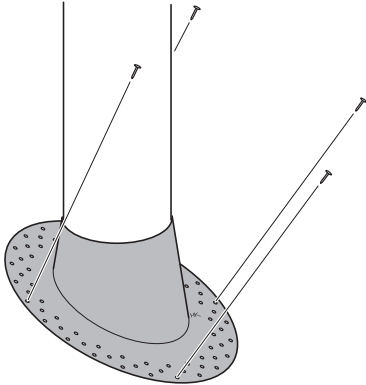


Figuren visar endast symboliskt hur takpappen appliceras. Arbetet med takpappen skall utföras av en fackman enligt gällande regler.

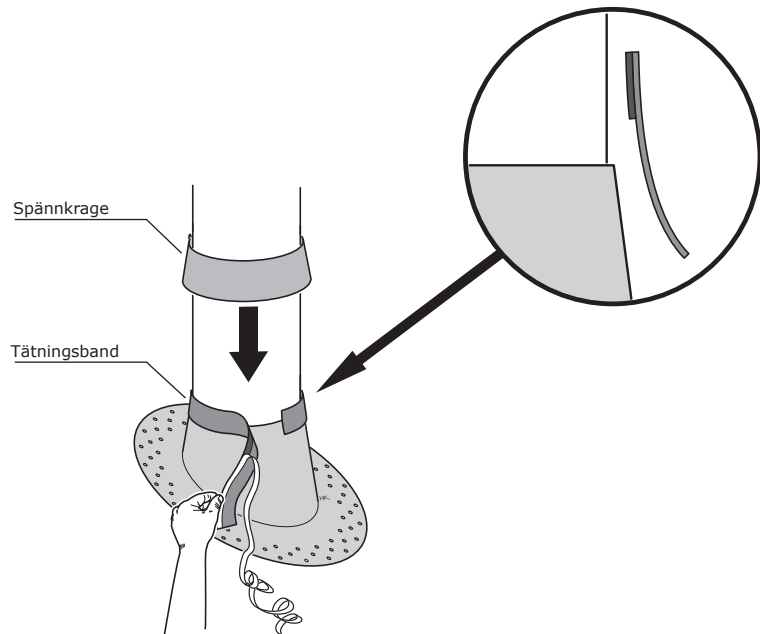
Branta papptak

Vid val av tätskiktssystem (takpapp) till taklutningar större än 10° ska hänsyn tas till följande:

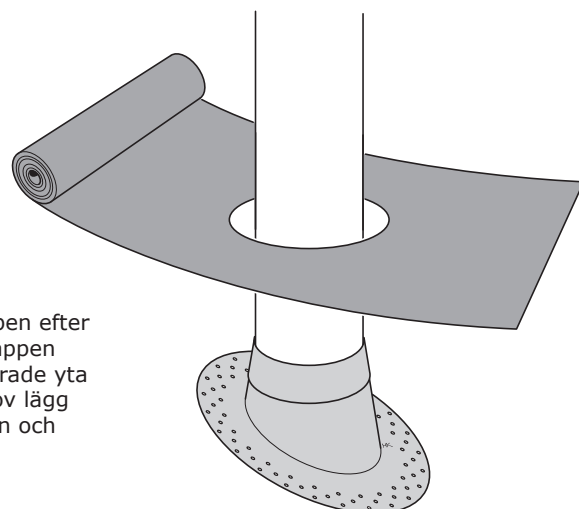
- Tätskiktssystemet ska vara anpassat för genomföringar vid aktuell taklutning.
- Vid en genomföring ska godkänd täthet kunna erhållas genom att tätskiktet limmas mot överbeslagets perforerade yta av aluminium som bilderna visar och utan att tätskiktet går upp på sidorna.
- Anvisningar eller riktlinjer för befintligt 1-lags eller 2-lags tätskiktssystem ska följas.



Centrera överbeslaget över skorstenen och fäst det med skruv eller spik.



Ta bort skyddspappen från tättningsbandet och fäst det enligt figuren. Börja vid plåtkonans högsta punkt och låt tätningen nå ner över plåtkonan. Sträck tättningsbandet lite lätt när det sätts fast runt skorstensmanteln. Tryck lite extra vid skarven under överlappet så det blir tätt. För ner spännkragen över tättningsbandet. Spännkragens ovkant ska komma ner en liten bit på tättningsbandet så att den klämmer på limningen (5-15 mm). Spänn skruvarna i spännkragen försiktigt.



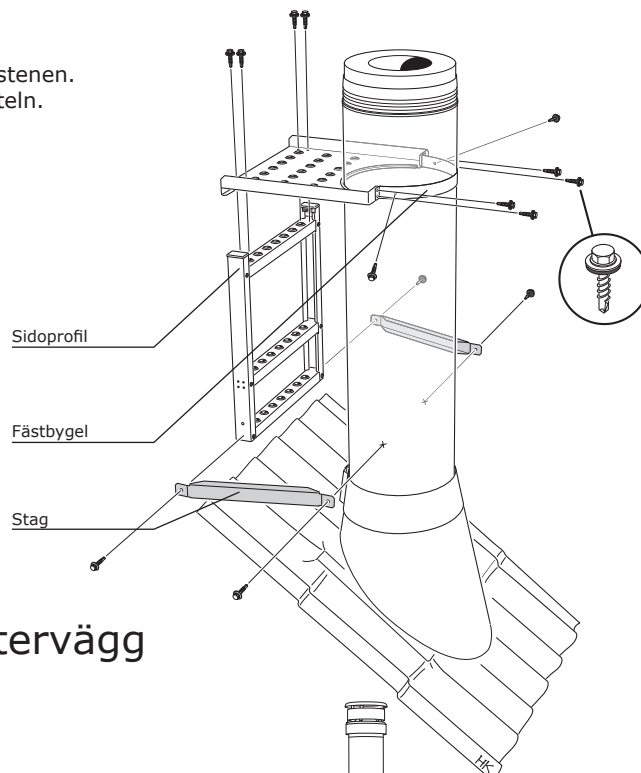
Anpassa ett hål i takpappen efter plåtkonan och lägg takpappen på överbeslagets perforerade yta och ut på taket. Vid behov lägg ytpapp ovanpå takpappen och upp tillnock.



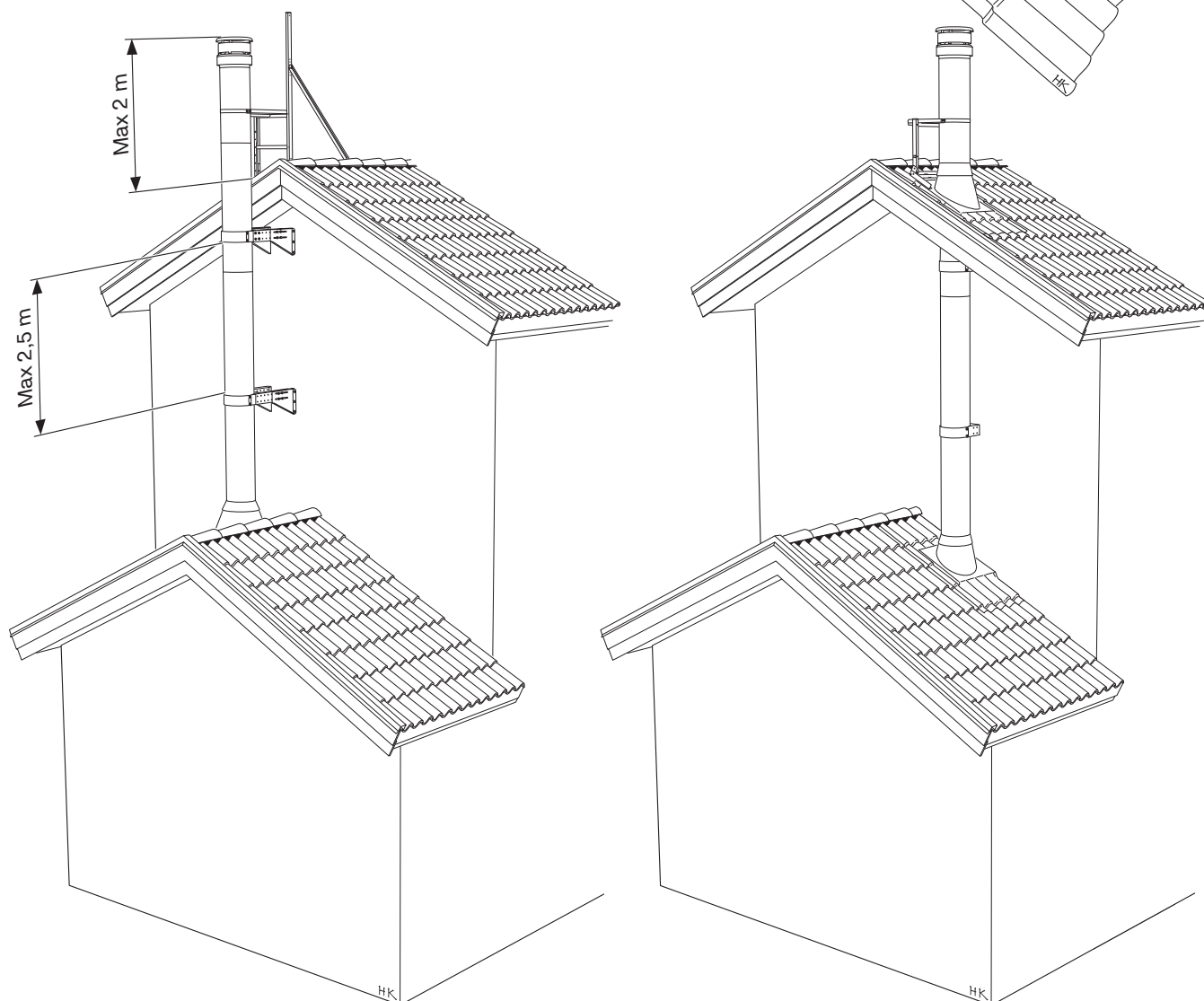
Figuren visar endast symboliskt hur takpappen appliceras. Arbetet med takpappen skall utföras av en fackman enligt gällande regler.

Montering av arbetsbrygga till rund skorstenshuv

Skruva ihop plattform och steg. Förbocka fästbygeln runt skorstensmanteln och skruva fast arbetsbryggan mot skorstenen. Fäst stagen med skruv i sidoprofilerna och i skorstensmanteln. Skruva fast övriga skruvar som bilden visar och montera plastpluggar i plåtprofilerna.



Utvändigt montage längs en yttervägg



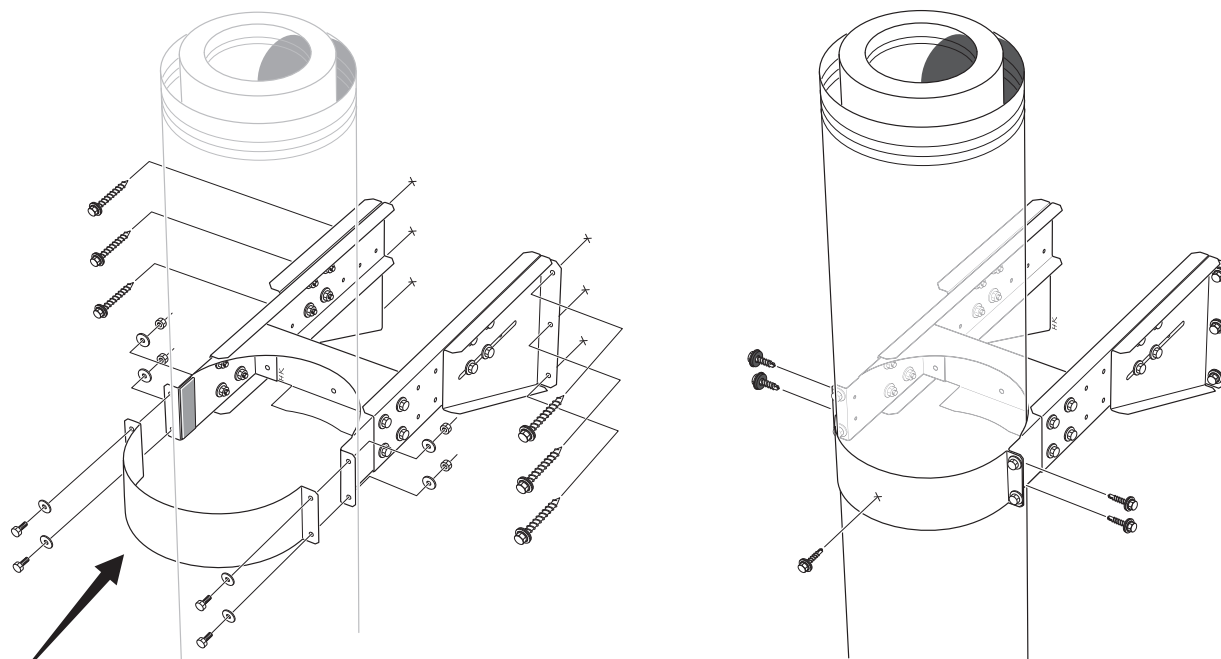
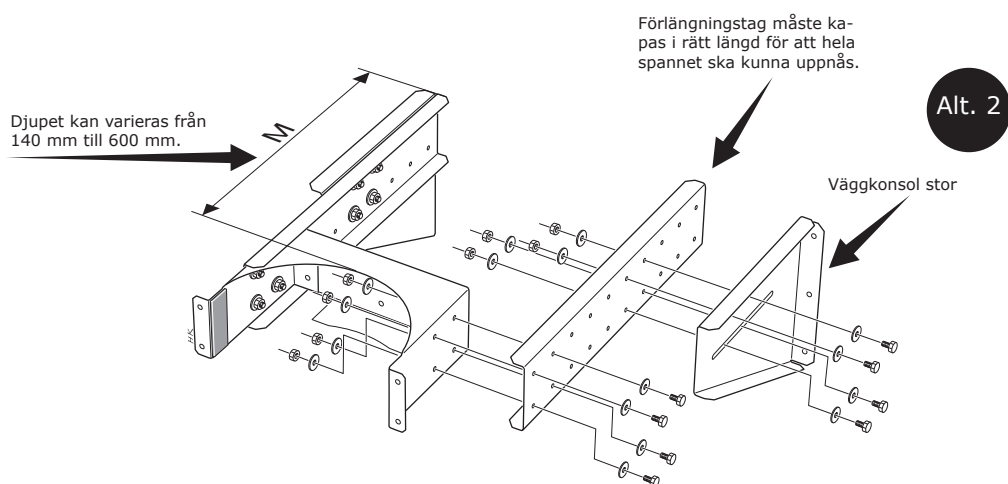
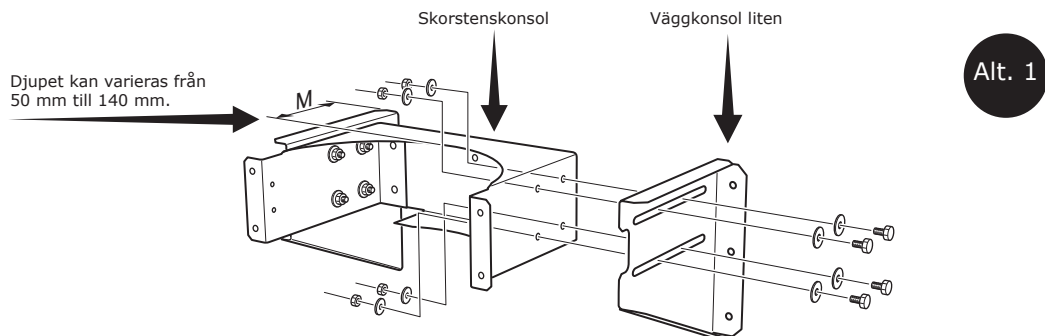
Montage av väggfäste

Väggfästena skall sitta jämnt fördelade med ett maximalt mellanrum på 2,5 m. Vid montering rekommenderas att man använder sig av någon form av byggställning.

Montering av väggfäste

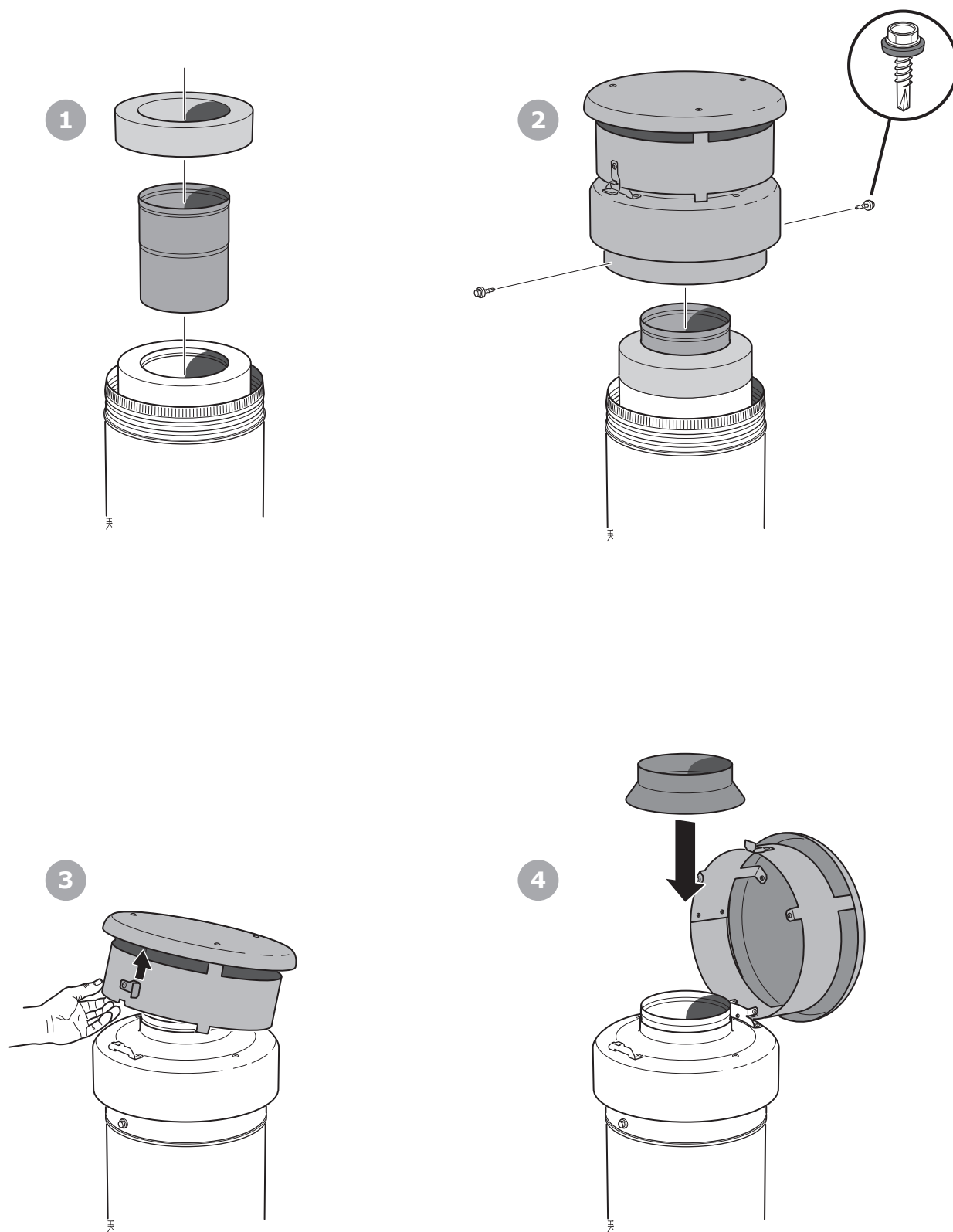
Mät från skorstenens ytermantel till vägg för att få måttet (M). Skruva ihop väggfästet enligt bild. Märk ut placeringen av väggfästet och förborra för skruv eller plastplugg. Skruva fast väggfästet och förankra skorstenen mot väggfästet med bygeln och 5 stycken skruv med tätningbricka enligt bild.

Vid leverans är bygeln rak och skall förböckas mot skorstensmanteln före monteringen, glöm ej att använda skyddsplast emellan.

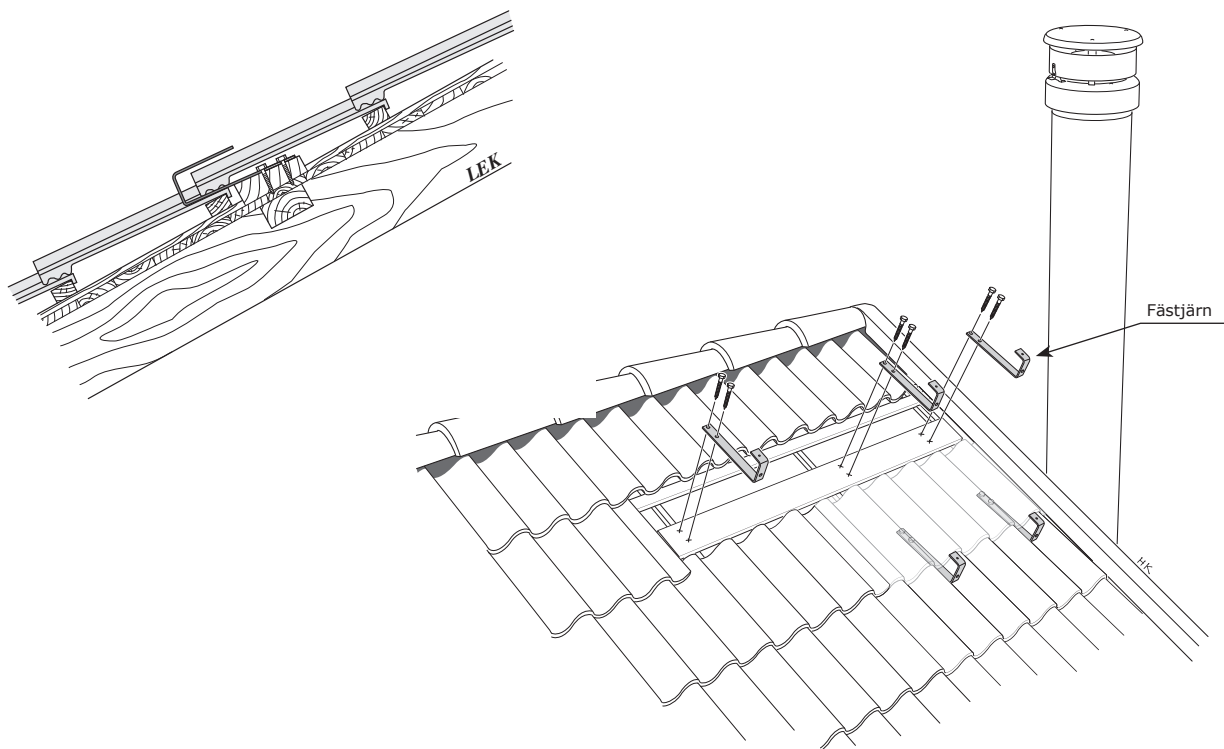


Vid leverans är fästbygeln rak och skall förböckas mot skorstensmanteln före monteringen, glöm ej att använda skyddsplast emellan.

Montering av regnskydd

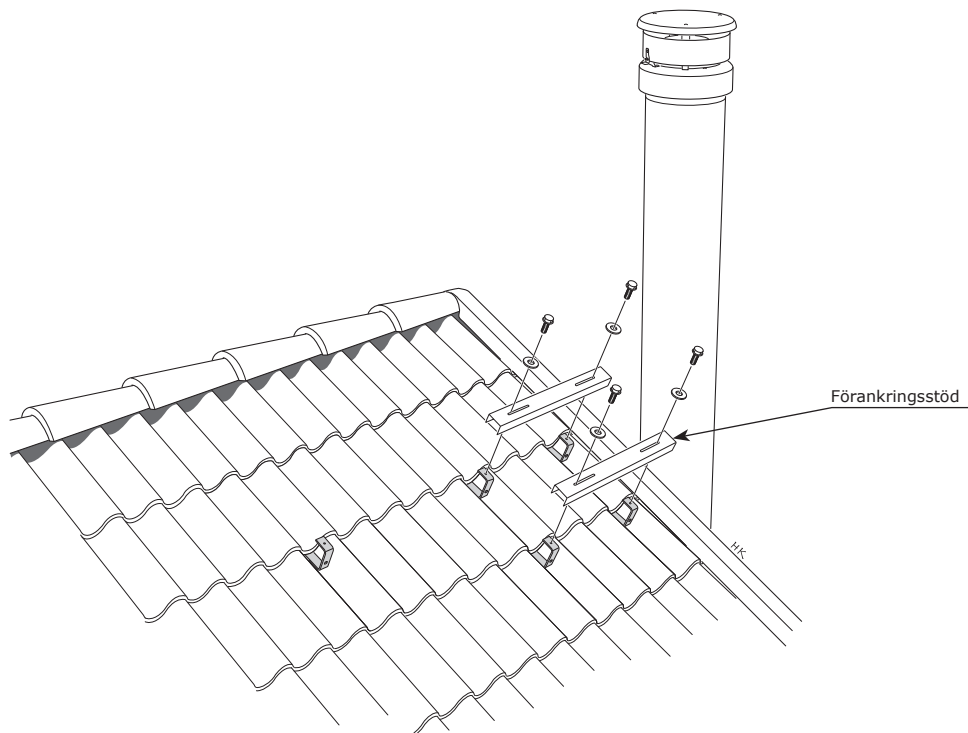


Montering av arbetsbrygga till skorsten utan skorstenshuv

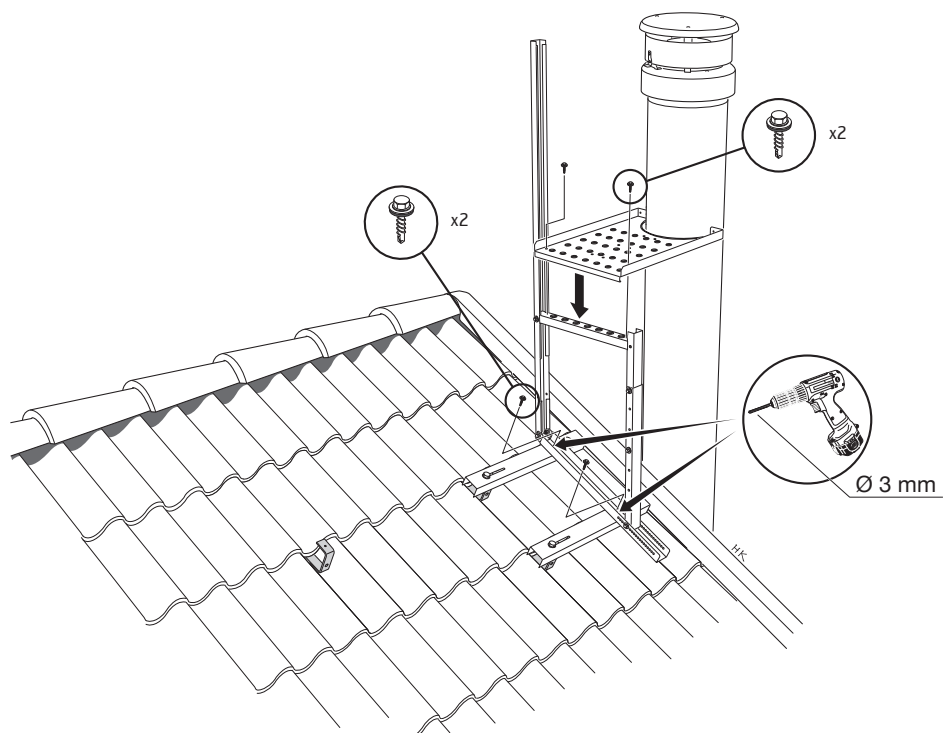
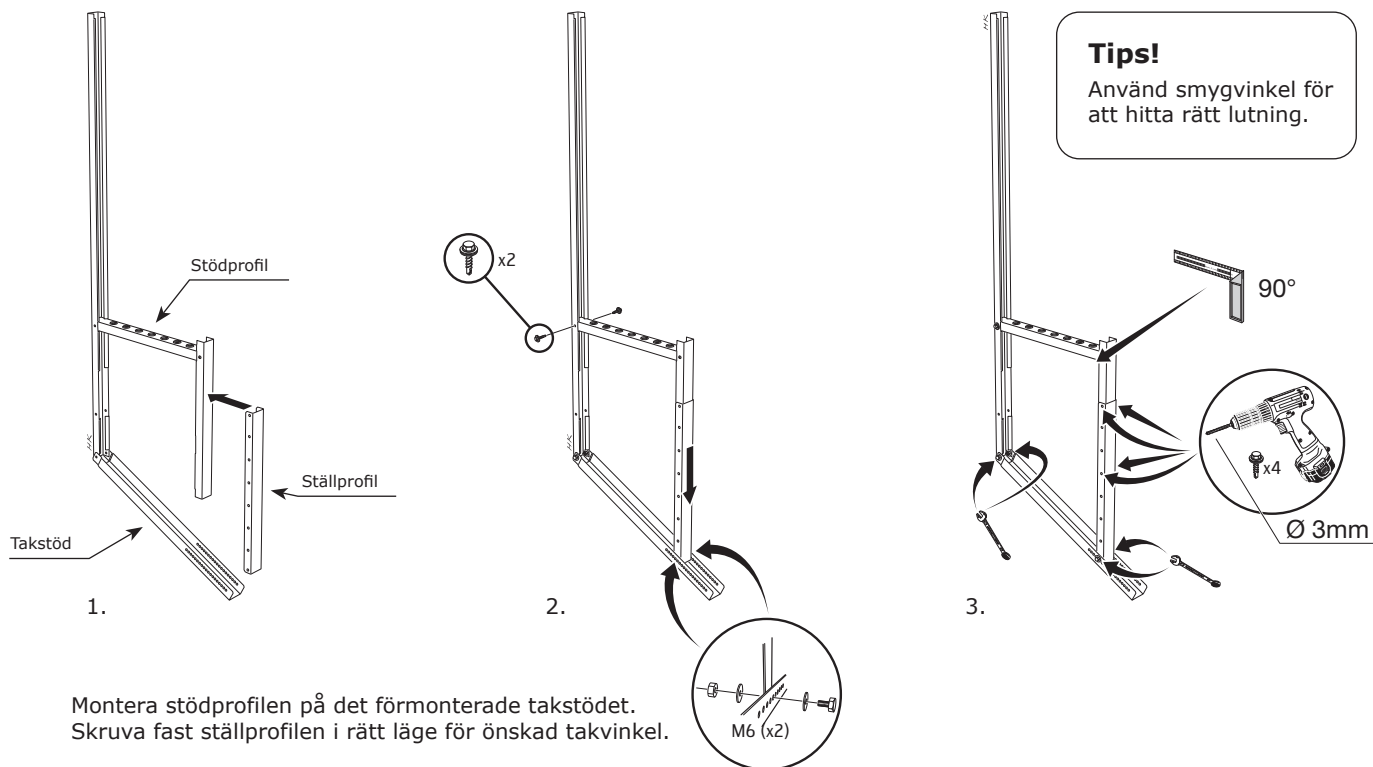


Skruva fast fästjärnen mot undertaket med två sexkantskruvar. Kontrollera att infästningen är bärande och tillräckligt tjock för sexkantskruven. När infästningen

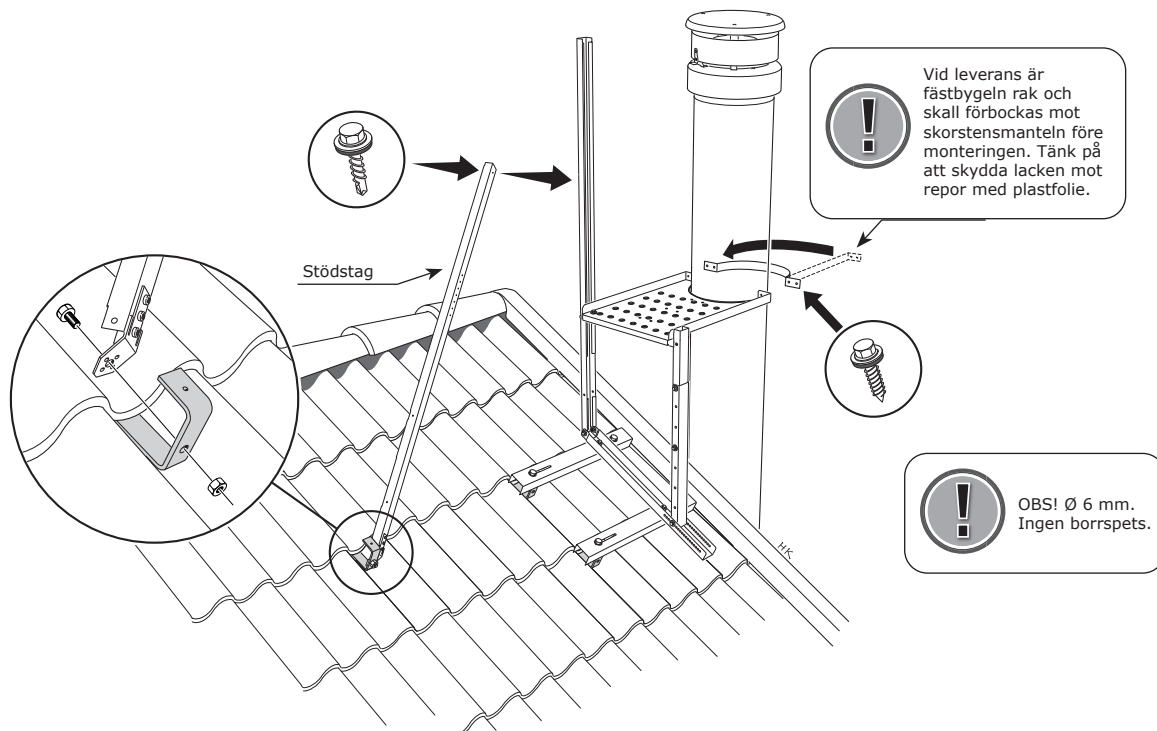
bedöms otillräcklig för sexkantskruven rekommenderas att använda genomgående M8 Skruv med bricka och mutter.



Montera fast förankringsstödet till arbetsbryggan med 4 st M6 skruvar i de gängade hålen på fästjärnen.



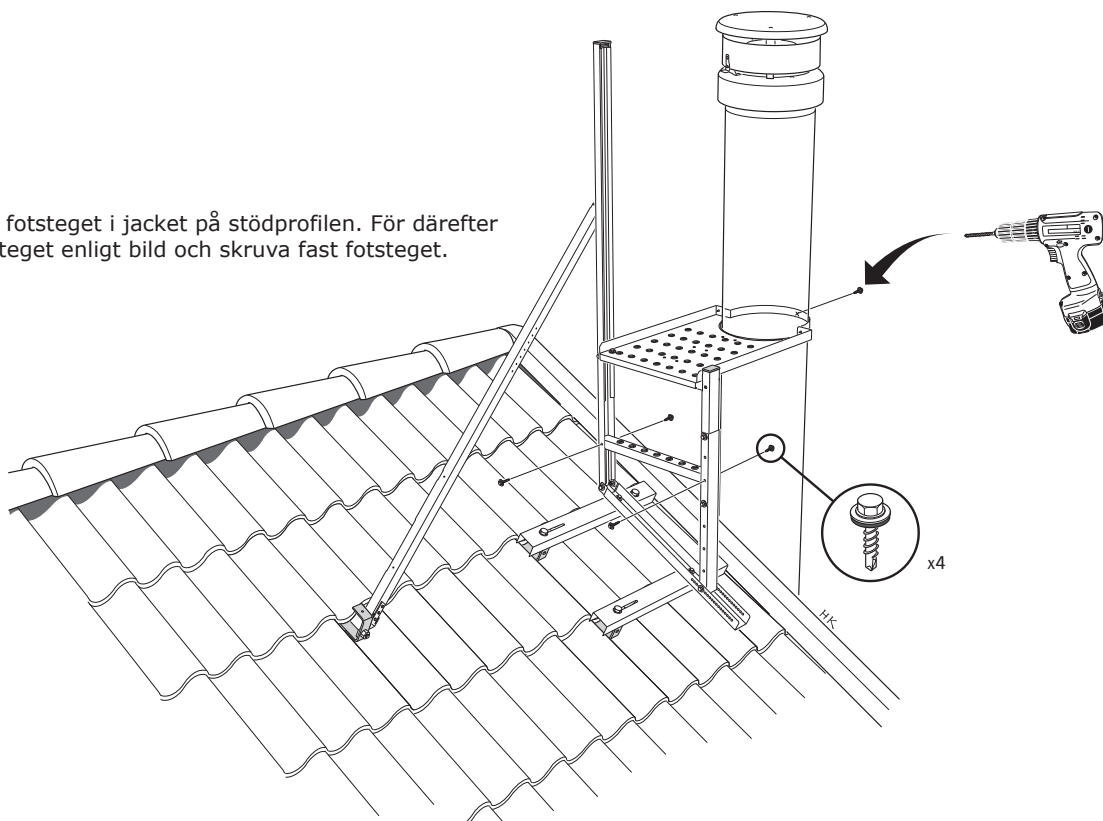
Förborra och fäst det ihopmonterade takstödet i förankringsstöden. Fäst arbetsplattformen i stödprofilen med 2 stycken skruvar.



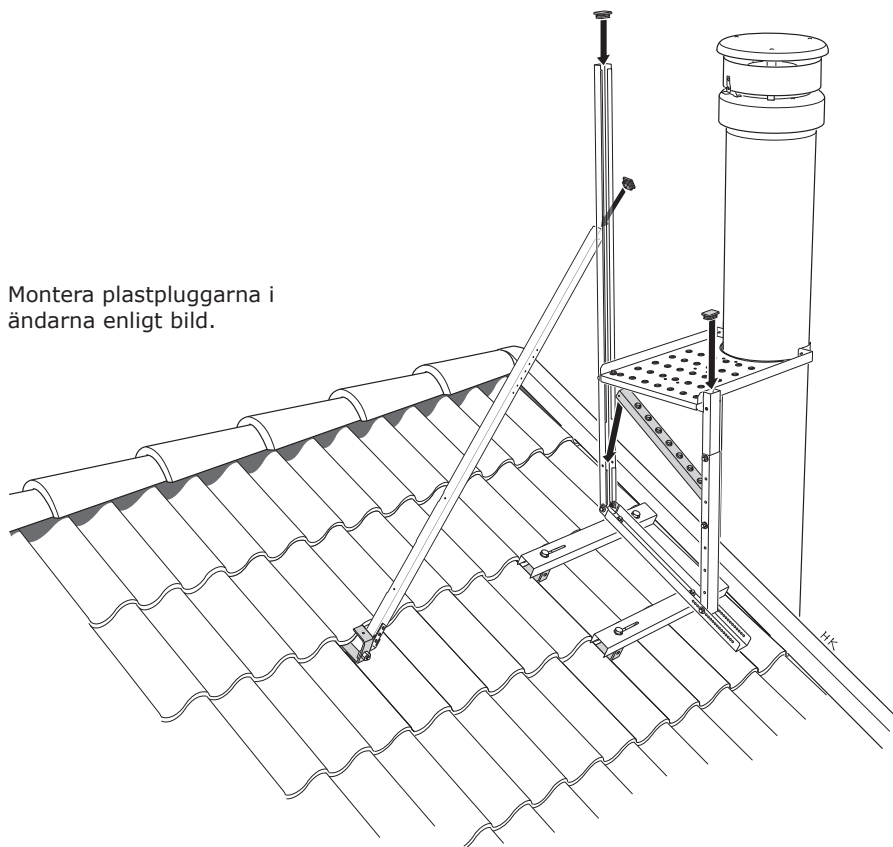
Skruva fast stödstaget i fästjärnet med M10 skruv och mutter. Tryck därefter in stödstaget mot takstödet och skruva fast det ca 450 mm ovanför arbetsplattformen.

Skruva fast fästbygeln på ena sidan av arbetsplattformen och böj den runt skorstenen. Fäst den därefter på motsatta sidan.

Skjut in fotsteget i jacket på stödprofilen. För därefter ner fotsteget enligt bild och skruva fast fotsteget.



Montera plastpluggarna i
ändarna enligt bild.





NIBE AB · Box 134 · SE-285 23 Markaryd · SWEDEN
premodul.eu

NIBE Stoves reserves the right to change materials and dimensions at any time without special notice. Your dealer can give you the most up to date information.