

SE	Eldningsinstruktion	2
DE	Heizinstruktionen	5
NO	Fyringsinstruksjon	8
DK	Fyringsvejledning	11
IT	Istruzioni per l'accensione	14
FR	Instructions d'allumage	17
NL	Stookinstructies	20
GB	Lighting Instructions	23
FI	Lämmitysohjeet	26

Eldnings- instruktion



C 500

Contura

BRENNSTOFFWAHL

Als Brennstoff für den Kaminofen läßt sich jede Art von Brennholz verwenden wie Birke, Buche, Eiche, Ulme, Esche, Nadelbaumholz und Obstbaumholz. Die einzelnen Holzarten haben unterschiedliche Dichte; je höher die Dichte, desto größer der Energiewert. Buche, Eiche und Birke besitzen die höchste Dichte.

Frisches Holz besteht zur Hälfte aus Wasser. Ein Teil des Wassers bewegt sich frei zwischen den Fasern, ein anderer Teil ist in den Zellen gebunden. Das Holz muß in jedem Fall getrocknet werden, damit das freie Wasser verdunsten kann. Wenn der Feuchtigkeitsgehalt auf unter 20 % abgesunken ist, kann das Holz verwendet werden. Wenn Sie mit Holz heizen, dessen Feuchtigkeitsgehalt höher ist, geht ein großer Teil des Energiegehaltes des Holzes für das Abkochen des Wassers verloren. Bei feuchtem Holz ist zudem die Verbrennung unzureichend und es bilden sich Ruß- und Teerablagerungen im Schornstein, die schlimmstenfalls zu einem Schornsteinbrand führen können. Hinzu kommen rußige Glasscheiben am Kaminofen und Rauchbelästigung der Nachbarschaft.

Um sicher zu gehen, daß das Holz trocken ist, sollte es im Winter abgeholzt und über den Sommer unter freier Belüftung unter Dach gelagert werden. Decken Sie den Holzstapel niemals mit einer Plane bis hinab zum Erdboden zu, da dies den Trockenprozeß verhindert.

Verwahren Sie stets eine kleinere Menge Holz einige Tage vor Anwendung im Haus, so daß die Oberflächenfeuchtigkeit verdunsten kann.

Der Feuchtigkeitsgehalt des Holzes läßt sich einfach prüfen, indem ein Probestück vor und nach dem Trocknen im Ofen bei 80 °C über 24 Stunden gewogen wird. Berechnen Sie anschließend den Feuchtigkeitsgehalt durch Dividieren der verdunsteten Wassermenge durch die Gesamtmenge Holz einschl. Wasser.

$$\text{Feuchtigkeitsgehalt in \%: } \frac{m_{\text{vorher}} - m_{\text{nachher}}}{m_{\text{vorher}}} \times 100$$

Warnung! Hochdruckimprägniertes Holz, lackiertes oder verleimtes Holz, Spanplatten, Kunststoffe oder Farbbruschüren dürfen unter keinen Umständen im Kamin verheizt werden. All diese Stoffe setzen beim Verbrennen Stoffe frei, die sowohl für den Kamin als auch für die Umwelt schädlich sind.

Auch die richtige Abmessung der Holzscheite ist ein wichtiger Faktor für eine gute Verbrennung. Folgende Maße werden empfohlen:

Späne zum Anheizen: fein gespaltene Kleinholz

Länge:	25 - 33 cm
Durchmesser:	2 - 5 cm
Menge :	2,2 kg (ca. 8 - 10 fein gespaltene Holzscheite)

Brennholz: gehacktes Holz

Länge:	25 - 33 cm
Durchmesser:	7 - 9 cm
Normalmenge:	1,7 kg/Std.
Max. Menge:	2,5 kg/Std. (jeweils max. 3 Holzscheite nachlegen)

Kaminöfen nach DIN 18 891 Bauart 1

Kaminöfen der Bauart 1 haben selbstschließende Türen, die nur zum Beschicken des Kaminofens geöffnet werden dürfen. Mit diesen Kaminöfen ist eine Mehrfachbelegung des Schornsteins statthaft.

HEIZANLEITUNG

Es ist wichtig, die korrekte Holzmenge zu verwenden – insbesondere beim Anzünden. Beim erstenmal empfiehlt es sich eine Waage zu verwenden, um in den Griff zu bekommen, wie viel 2,2 kg Anheizholz sind. Dasselbe gilt für normale bzw. maximale Brennholzmenge.

Der Kaminofen ist nur für Heizen bei geschlossener Tür vorgesehen. Öffnen Sie die Tür stets langsam und vorsichtig, um zu verhindern, daß aufgrund der Druckveränderung in der Brennkammer Rauch ins Zimmer dringt.

Die Funktion des Kaminofens hängt von den Zugverhältnissen im Schornstein ab. Sie müssen sicherlich einige Male heizen, bevor Sie die richtige Einstellung der Klappe für die Verbrennungsluft sowie die geeignete Menge und Größe der Holzscheite in den Griff bekommen.

Anzünden

Wichtig!

Denken Sie daran, dass bei zu geringer Holzmenge beim Anzünden oder bei zu grob gehacktem Holz nicht die richtige Betriebstemperatur in der Brennkammer erreicht wird. Die Folge von falschem Anzünden ist schlechte Verbrennung mit starker Rußbildung oder Ausgehen des Feuers, wenn die Klappe geschlossen wird.

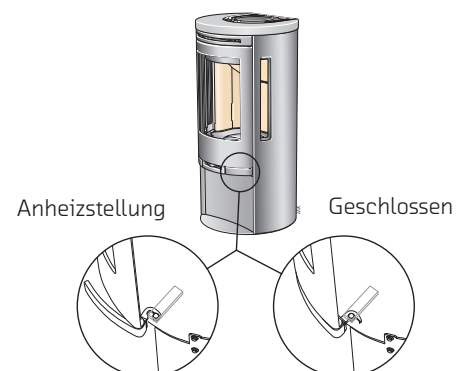
Vor dem Anzünden ein Fenster in der Nähe des Kaminofens öffnen, falls das Haus mit mechanischer Lüftung ausgestattet ist und im Haus Unterdruck herrscht. Lassen Sie das Fenster einige Minuten offen, bis das Feuer richtig brennt.

Um rasch ein gutes Glutbett zu erhalten, sollte im Kaminofen stets eine dünne Schicht aus Asche und verkohlten Holzstücken vorhanden sein.

ACHTUNG!

Der linke Griff für die Regelung des Rostes muß während des Heizens geschlossen sein.

1. Öffnen Sie die Klappe für die Zufuhr der Verbrennungsluft vollständig.
2. Zeitungspapier oder Anzünder und ca. 2,2 kg klein gehacktes Holz in die Mitte der Brennkammer legen. Das Holz horizontal kreuz und quer aufeinander einlegen.
3. Anzünden.
4. Die Tür in Anheizstellung bringen, d.h. der untere Sperrhaken soll eingehakt werden. Wenn das Feuer nach ca. 5-10 Minuten richtig brennt, wird die Tür ganz geschlossen (siehe Abb.).
5. Legen Sie 2-3 Holzscheite mit einem Gesamtgewicht von 1,7-2,5 kg nach, bevor die Flammen erlöschen. Nach ca. 5 Minuten, d.h., wenn die Holzscheite ordentlich Feuer gefangen haben, kann die Zufuhr der Verbrennungsluft gedrosselt werden.



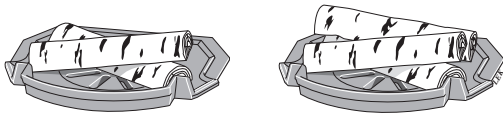
NACHLEGEN

Wichtig!

Voraussetzung für eine Regulierung der Leistungsabgabe sind ein dickes Glutbett und eine hohe Temperatur in der Brennkammer.

Wenn das Feuer bis auf die Glut abgebrannt ist, muß Holz nachgelegt werden.

1. Türgriff öffnen und einige Sekunden lang Druckausgleich in der Brennkammer herstellen, bevor die Tür ganz geöffnet wird.
2. 2-3 Holzscheite mit einem Gesamtgewicht von etwa 1,5-2,5 kg nachlegen. Ein Holzscheid diagonal und eins oder zwei parallel zur Rückwand einlegen; siehe nachstehende Abb. Schließen Sie daraufhin die Klappe.



3. Die Verbrennungsluftklappe soll 2-3 Minuten lang ganz offen stehen, bis die Holzscheite schwarz geworden sind und ordentlich brennen. Falls anschließend eine langsamere Verbrennung gewünscht wird, kann die Zufuhr der Verbrennungsluft reduziert werden. Je nach Temperatur in der Brennkammer und Zug im Schornstein variieren die Voraussetzungen für die Regulierung der Verbrennung.
4. Wenn die Verbrennungsluftklappe zu 40 % offen ist, wird gewöhnlich eine Nennleistungsabgabe von 5 kW erzielt.
5. Die geringste Leistungsabgabe von 3-4 kW erzielen Sie normalerweise, wenn die Verbrennungsluftklappe zu 20 % offen ist und große Holzscheite eingelegt werden. In diesem Betriebsmodus ist es wichtig, dass die Verbrennungsluftklappe 3-5 Minuten lang ganz offen bleibt, damit sich das Holz ordentlich entzündet, bevor die Zufuhr der Verbrennungsluft gedrosselt wird.

Wichtig!

Wichtig ist, daß sich die Holzscheite rasch entzünden. Schnelles Entfachen erzielen Sie durch vollständiges Öffnen der Verbrennungsluftklappe und kurzzeitige Anheizstellung der Tür. Eine Schwelbefeuerung, d.h. eine Befeuern mit stark verringerter Luftzufuhr, bewirkt eine schlechte Verbrennung mit hohen Emissionen sowie einen niedrigen Wirkungsgrad. Im schlimmsten Fall kann eine rasche Gasentzündung stattfinden, die zu Schäden am Kamin führt.

HEIZEN IN DER ÜBERGANGSZEIT

In der Übergangszeit, d. h. bei höheren Außentemperaturen, kann es bei plötzlichem Temperaturanstieg zu Störungen des Schornsteinzuges kommen, so daß die Heizgase nicht vollständig abgezogen werden. Die Feuerstätte ist dann mit geringeren Brennstoffmengen zu befüllen und bei größerer Stellung des Primärluftschiebers/-reglers so zu betreiben, daß der vorhandene Brennstoff schneller (mit Flammentwicklung) abbrennt und dadurch der Schornsteinzug stabilisiert wird. Zur Vermeidung von Widerständen im Glutbett sollte die Asche öfter vorsichtig abgeschürt werden.

BEI NEUEM KAMIN

Beim neuen Kamin kann ein spezifischer Geruch auftreten, der auf einem Ölbelag und überflüssiger Farbe auf den Blechen beruht. Nach mehrmaligem Feuern verschwindet dieser Geruch.

WARTUNG DES KAMINS

- Bei Brennkammern mit Glasfenstern kann es vorkommen, daß sich die Scheiben mit Ruß beschlagen, auch wenn mit trockenem Holz von 15-20 % Feuchtigkeitsgehalt geheizt wird. Bei regelmäßiger Reinigung genügt meist Abwischen mit trockenem Papier. Ruß, der längere Zeit auf der Glasscheibe sitzt, läßt sich mit einem Reinigungsmittel oder speziellem Rußentferner beseitigen. Solche Mittel sind in normalen Geschäften oder bei Ihrem Kaminhändler erhältlich.

Niemals Reinigungsmittel verwenden, die Schleifmittel enthalten, da diese das Glas beschädigen können.

- Achten Sie beim Entfernen der Asche aus dem Aschekasten darauf, dass keine Glut übrigbleibt. Die Asche ist vor ihrer Entsorgung mindestens eine Woche lang in einem verschließbaren nicht brennbaren Behälter aufzubewahren.
- Reinigung des Specksteins mit Spülmittel oder reinem Azeton. Stellen Sie keine brennbaren Gegenstände oder Kerzen auf den Speckstein.
- Der Rost sollte einige Male im Jahr gereinigt werden. Hierzu und zur Reinigung der übrigen Gußeisenteile eignet sich am besten eine Drahtbürste.
- Prüfen Sie die Dichtungen, da verschlissene Dichtungen falschen Luftzug verursachen und somit die Verbrennung verschlechtern.
- Lackierte Flächen des Kamins lassen sich mit einem feuchten Lappen und ggf. etwas Spülmittel reinigen. Eventuelle Lackschäden, z.B. kleinere Kratzer, können mit Contura Besserungsfarbe behoben werden. Wenden Sie sich diesbezüglich an Ihren Händler.
- Da ständig eine große Menge Luft den Kamin durchströmt - kalte Zimmerluft wird angesaugt, Warmluft abgegeben - kann sich unter und hinter dem Kamin Staub ansammeln. Regelmäßiges Saubermachen empfiehlt sich.
- Es kann erforderlich werden, Teile nahe des eigentlichen Brandherdes zu ersetzen. Solche Teile sind beispielsweise Brennkammerverkleidung und Rost. Die Lebensdauer dieser Teile hängt davon ab, wie häufig und auf welche Weise der Kamin benutzt wird.

ENTRUSSEN

Die Rauchrohrkanäle und -anschlüsse sollten von einem Schornsteinfegermeister entrußt werden. Die Brennkammer kann durch Abschaben und/oder Bürsten gereinigt werden. Am besten ist jedoch der Einsatz eines Rußstaubsaugers.

Falls ein Schornsteinbrand auftritt oder zu befürchten ist, sind die Klappe für die Verbrennungsluft und die Kamintür zu schließen. Rufen Sie, falls erforderlich, die Feuerwehr, um den Brand zu löschen. Nach einem Schornsteinbrand ist in jedem Falle der Kamin von einem Schornsteinfegermeister zu kontrollieren.

MÖGLICHE URSACHEN VON BETRIEBSSTÖRUNGEN UND DEREN BEHEBUNG

Schlechter Zug im Kamin nach der Neuinstallation

- Prüfen Sie die Länge des Rauchrohres, d.h. Gesamtlänge von mindestens 3,5 m.
- Achten Sie darauf, daß im Rauchrohr keine Behinderung des Rauchdurchtritts vorhanden ist oder naheliegende Häuser oder Bäume die Winde um den Schornstein herum nicht beeinträchtigen.
- Prüfen Sie zudem den Querschnitt eines vorhandenen Mauerschornsteins. Er sollte 150-200 cm² betragen.
- Prüfen Sie die Rauchrohranschlüsse und evtl. Rußklappen auf Dichtheit. Undichte Stellen im Rauchrohr können den Zug stark beeinträchtigen.

Das Feuer ist schwer zu entfachen und erlischt vielleicht nach kurzer Zeit wieder

- Dies kann darauf zurückzuführen sein, daß das Holz nicht richtig trocken ist.
- Eine weitere Ursache kann darin liegen, daß das Haus unter Unterdruck steht, z.B. durch Betrieb einer Dunst-abzughaube oder anderen mechanischen Ventilation. Öffnen Sie beim Anzünden ein Fenster in der Nähe des Kamins. Oder versuchen Sie den erforderlichen Zug herzustellen, indem Sie ein Stück Zeitungspapier anzünden und in das Rauchrohr halten.
- Der Zuluftkanal von draußen kann ganz oder teilweise blockiert sein. Lösen Sie die Zuluftleitung und versuchen Sie probeweise mit Verbrennungsluft aus dem Raum zu heizen.
- Möglicherweise ist die Verbrennungsluftklappe nicht offen.
- Es kann aber auch daran liegen, daß das Rauchrohr oder die Drosselklappe des Kamins mit Ruß vom letzten Schornsteinfegen verstopft ist. Bitte Umlenplatte herausnehmen und kontrollieren.
- Schließlich sollten Sie erneut die Heizanleitung hervorholen. Vielleicht war die Holzmenge zu gering und damit die Grundglut zu schwach und zu kalt, so daß sie nicht genug Hitze erzeugen konnte, um die nächste Holzeinlage zu entzünden.

Am Glas schlägt sich ungewöhnlich viel Ruß nieder

Ein gewisser Rußbelag auf der Glasscheibe ist unvermeidlich und nimmt mit jeder Feuerung ein wenig zu. Ruß auf dem Glas hat hauptsächlich drei verschiedene Ursachen:

- Das Holz ist feucht und führt zu einer schlechten Verbrennung mit hoher Rauchentwicklung als Folge.
- Das Glutbett besitzt zu niedrige Temperatur, was zu hoher Rauchentwicklung beim Nachlegen und schlechtem Zug im Rauchrohr führt.
- Falsche Handhabung, z.B. die Tür stand nicht ca. 5 Minuten in Anheizstellung.

Prüfen Sie den Feuchtigkeitsgehalt des Holzes, vergewissern Sie sich, daß Sie eine gute Grundglut haben und lesen Sie die Heizanleitung erneut durch.

Zeitweiliger Geruch von Rauch in der Umgebung des Kaminofens.

Dies kann durch Winddruck im Kamin auftreten und geschieht meist bei einer gewissen Windrichtung. Eine weitere Ursache kann darin bestehen, daß bei starkem Feuer die Tür geöffnet wurde.

Verfärbung von lackierten Teilen.

Verfärbung von lackierten Teilen ist auf zu hohe Temperatur im Kaminofen zurückzuführen. Der Grund für die überhöhte Temperatur kann in der Überschreitung der zulässigen Höchstmenge Holz, ungeeignetem Brennstoff (z.B. Bauabfall, große Mengen an dünnem Abfallholz) liegen. Die Garantie umfaßt nicht Schäden dieser Art. Beschädigte lackierte Teile lassen sich einfach auswechseln. Wenden Sie sich an Ihren Händler.

Tauchen Probleme auf, die Sie selber nicht beheben können, setzen Sie sich am besten mit Ihrem Händler oder Schornsteinfegermeister in Verbindung.

Mit diesen Ratschlägen wünschen wir Ihnen viele ökonomische und problemfreie, sowie gemütliche und entspannende Feuerstunden vor Ihrem Contura-Kaminofen.

Mit freundlichen Grüßen

NIBE AB

Warnung!

Während des Heizens werden gewisse Oberflächen des Kaminofens sehr heiß, so daß bei Berühren Verbrennungsgefahr besteht.

Achten Sie zudem auf die starke Wärmestrahlung durch die Glastür.

Brennbares Material, das näher als mit dem angegebenen Sicherheitsabstand angebracht wird, kann Feuer verursachen.

Schwelfeuer kann zu schneller Gasentzündung und Schadens- bzw. Verletzungsgefahr führen.

611 820 BAV C500 SE/EX 1108-4

Contura

NIBE AB/NIBE STOVES · Box 134 · 285 23 Markaryd
Sweden · www.contura.eu

NIBE Stoves reserves the right to change dimensions and procedures described in these instructions at any time without special notice. The current edition can be downloaded from www.contura.eu